

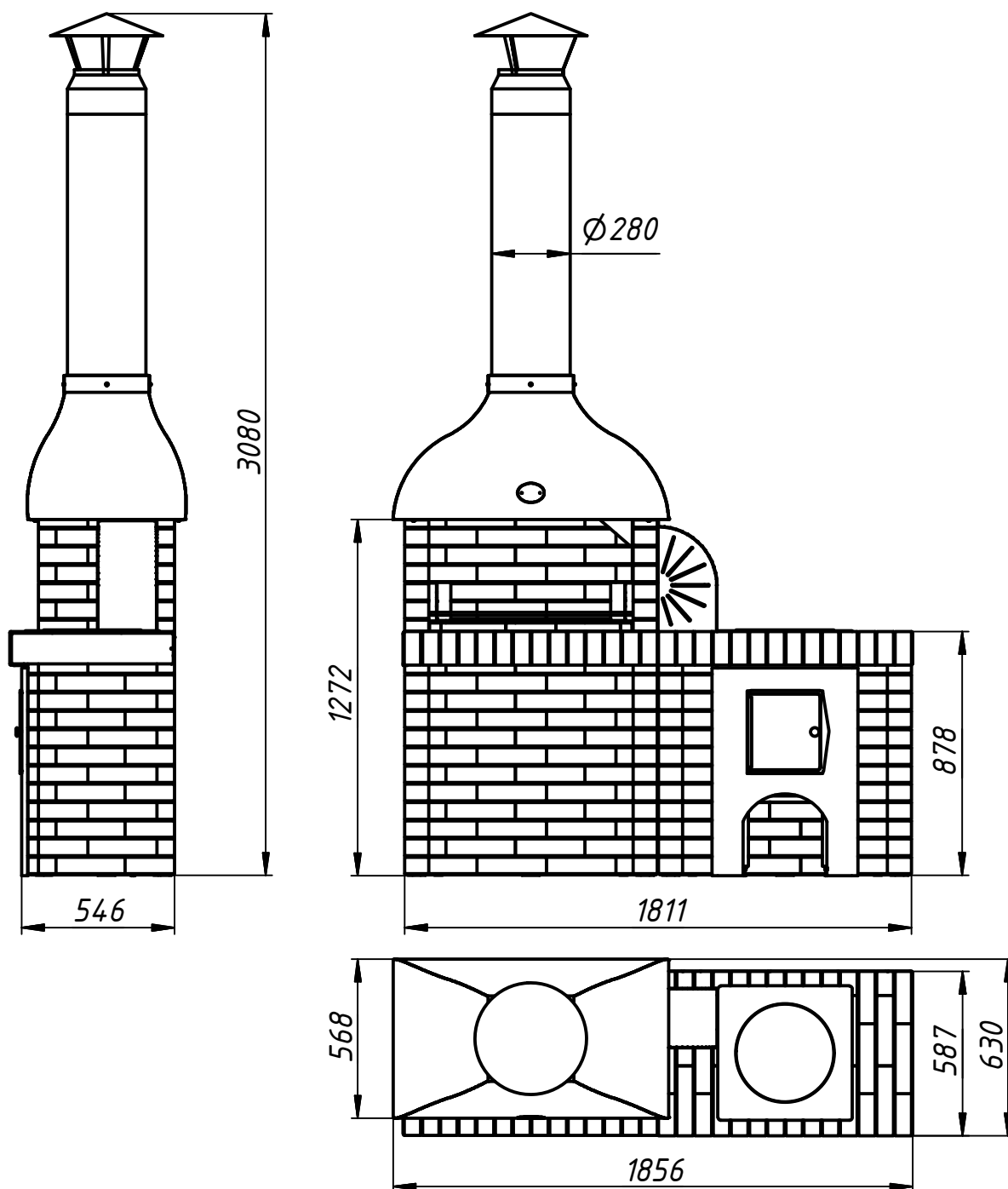


# ИНСТРУКЦИЯ ПО СБОРКЕ

## МОДУЛЯ «КАЗАН + МАНГАЛ СТАРТ»

(изделие представлено в базовой расцветке)

## ВВЕДЕНИЕ

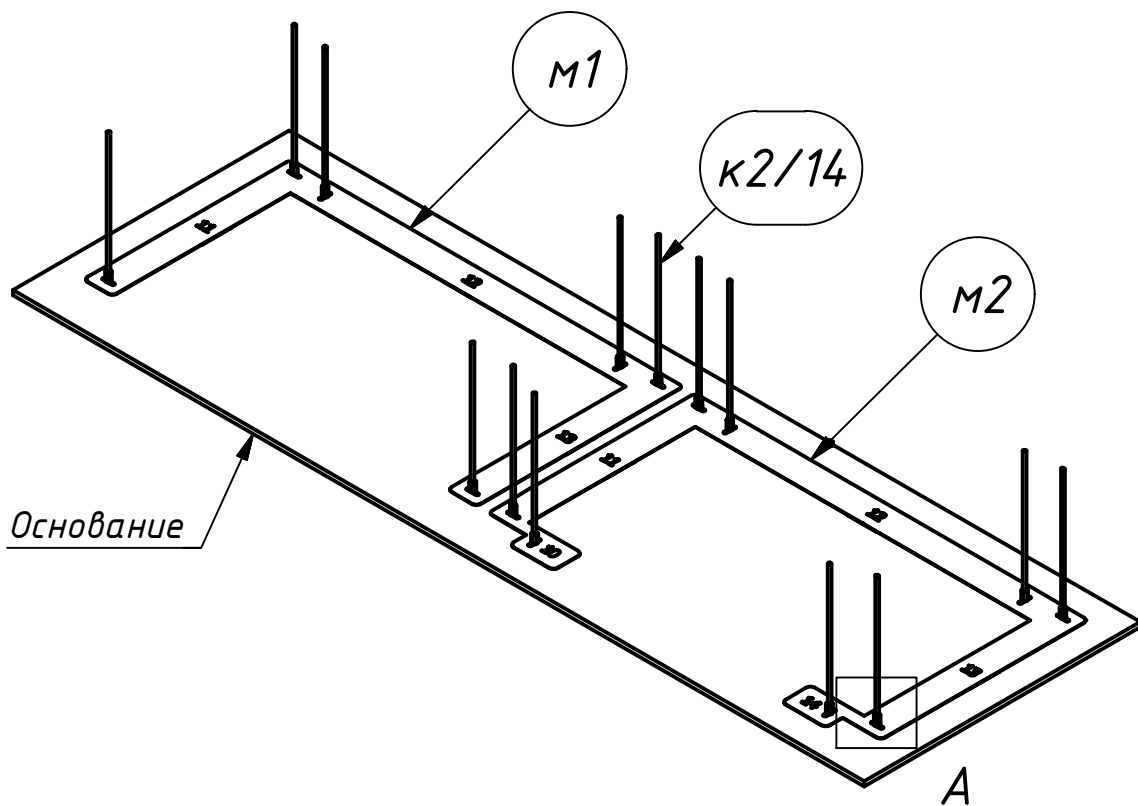
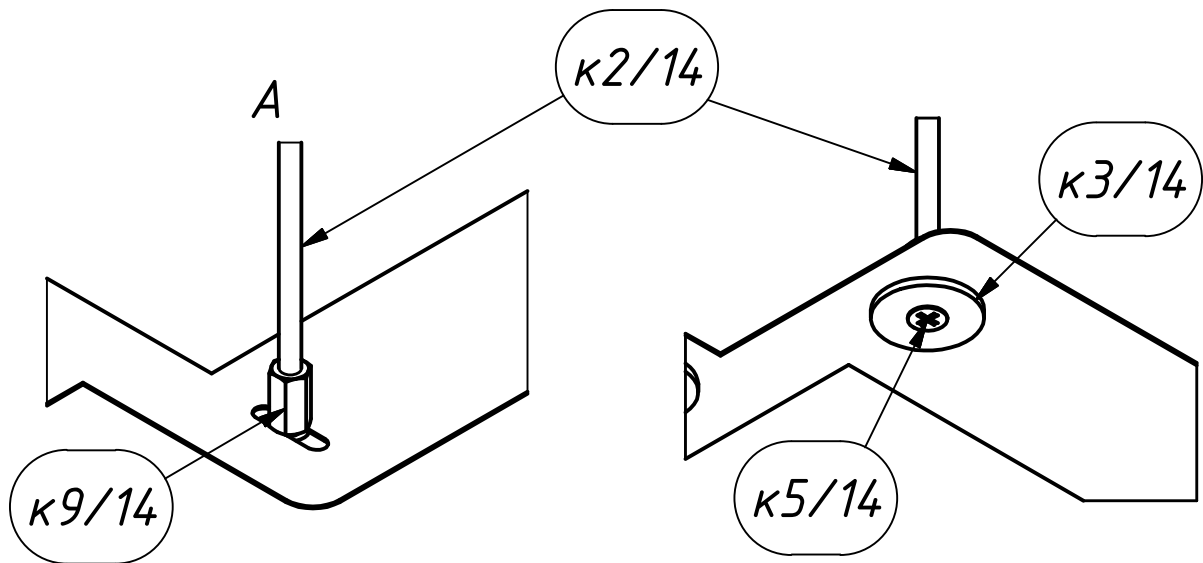


- При сборке рядов контролировать вертикальность, горизонтальность, параллельность и перпендикулярность блоков.
- Зазор между блоками мангала и казана около 5 мм.
- Кирпичные блоки ( и пластины перевязки ) склеивать точно термостойким герметиком. На каждый блок или пластину достаточно несколько точек.
- Все блоки пронумерованы по месту расположения - слева направо по часовой стрелке. Первая цифра - номер ряда, вторая - номер блока в ряду, буква К - казан, М - мангал.
- Внимание! Модуль Мангал всегда слева, а Модуль Казан - справа!  
Порядок размещения изменять нельзя!

Желаем Вам успешной работы!

1

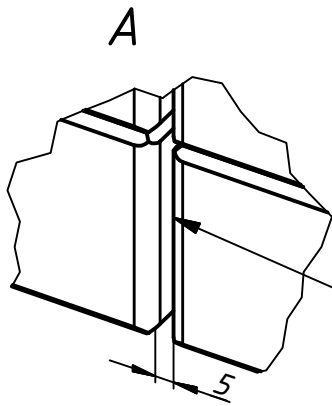
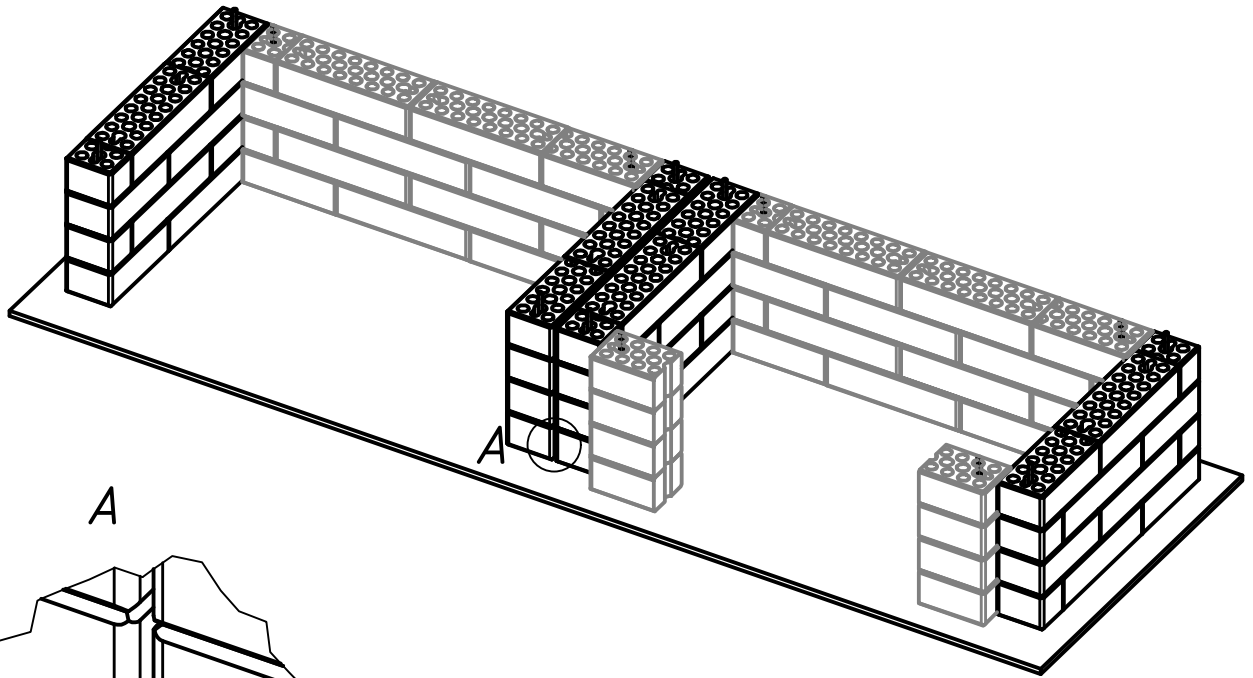
На стартовых пластинах м1 и м2 закрепить шпильки к2 (14 шт.), как показано на схеме.  
Установить пластины с закрепленными на них шпильками на заранее подготовленное основание.



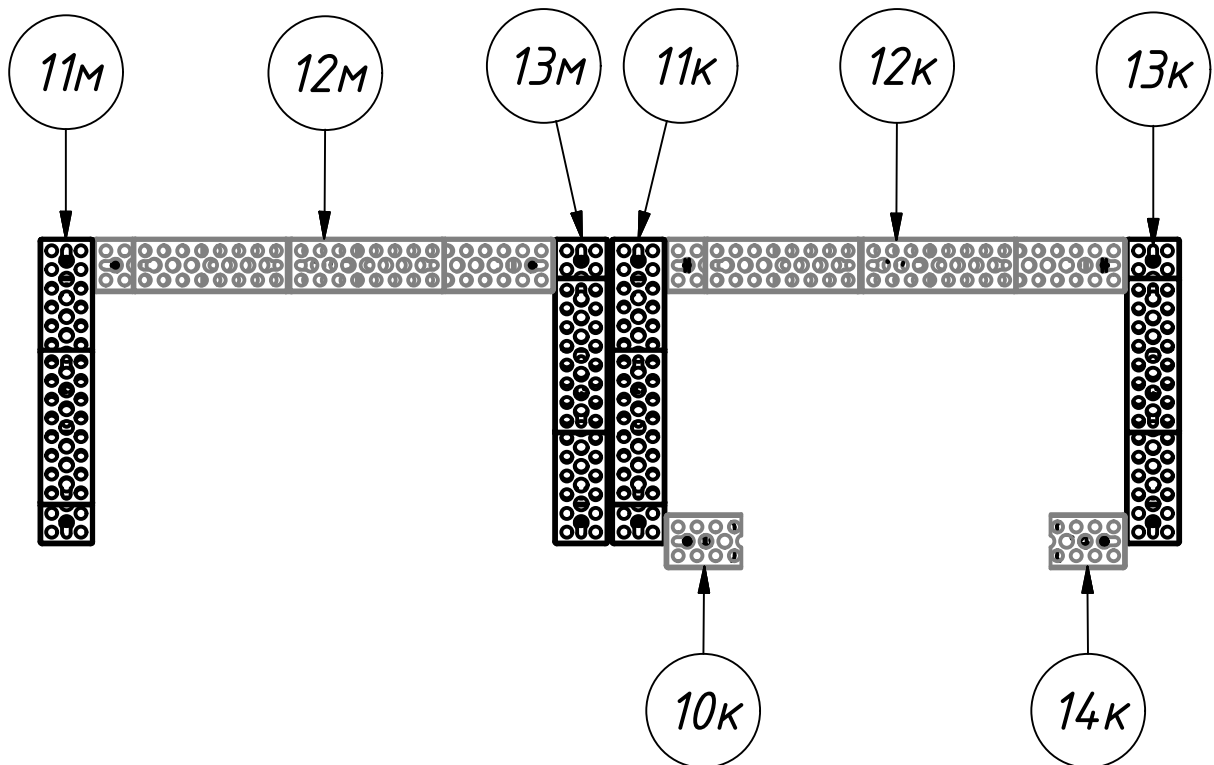
**Внимание!** На первые четыре ряда идут шпильки к2 длиной 280мм (14 шт.), упакованные отдельно и помеченные красной изолянткой.  
На следующие четыре ряда идут шпильки к1 длиной 260мм (40 шт.) - они помечены синей изолянткой.

2

Блоки, в соответствии с нумерацией, надеть на шпильки, склеивая их между собой герметиком и скрепляя гайками через пластины (см. Шаг 3).



Между блоками мангала и казана зазор около 5 мм

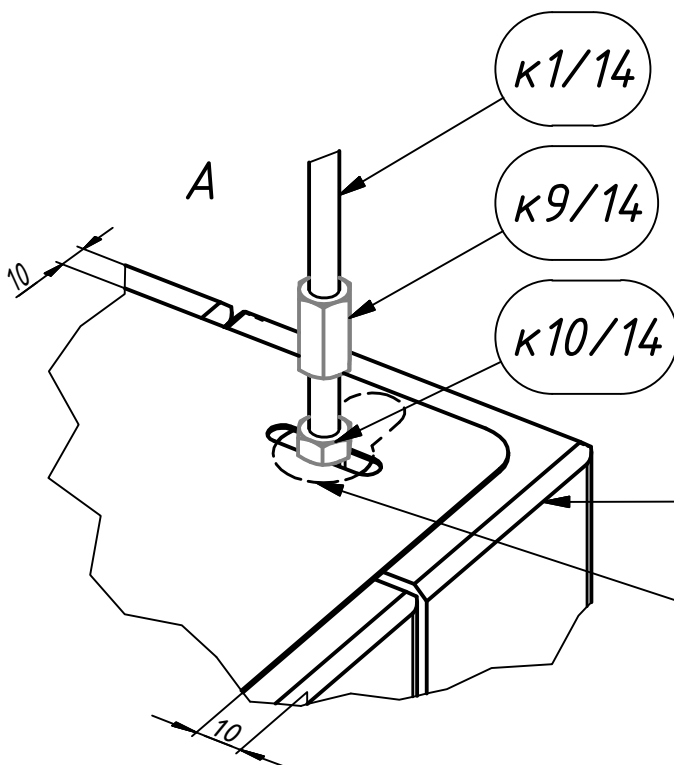
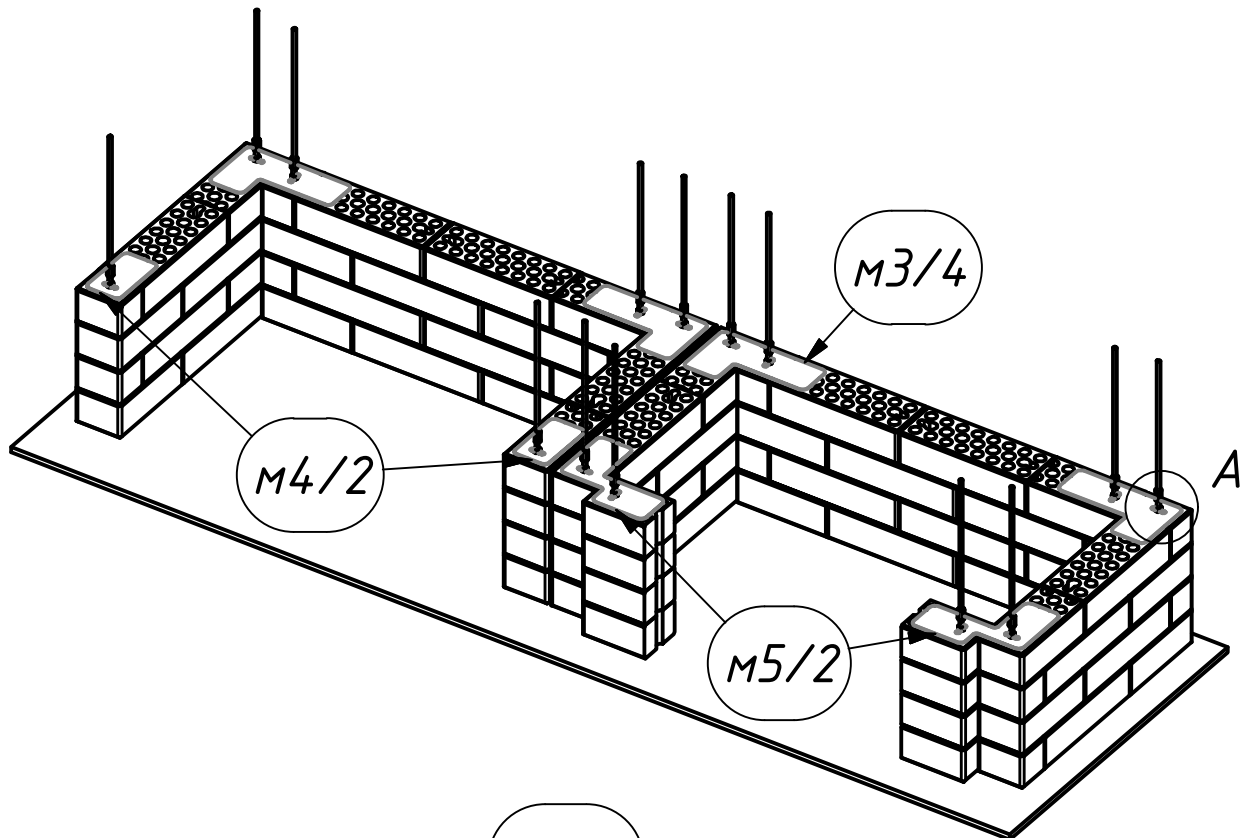


3

На блоках первого ряда разместить пластины МЗ (4 шт.) и М4 (2 шт.) и М5 (2 шт.) с одинаковым отступом от краев блоков (около 10мм).

При необходимости, скорректировать положение блоков.

Зафиксировать пластины гайками к10 (14 шт.), закрутив их по центру отверстий в кирпиче (так, чтобы они не мешали блокам следующего ряда), затем наверхнуть высокие гайки к9 (14 шт.) на свободные концы шпилек до середины резьбы гаек, после чего вкрутить шпильки к1 (14 шт.) следующего ряда.

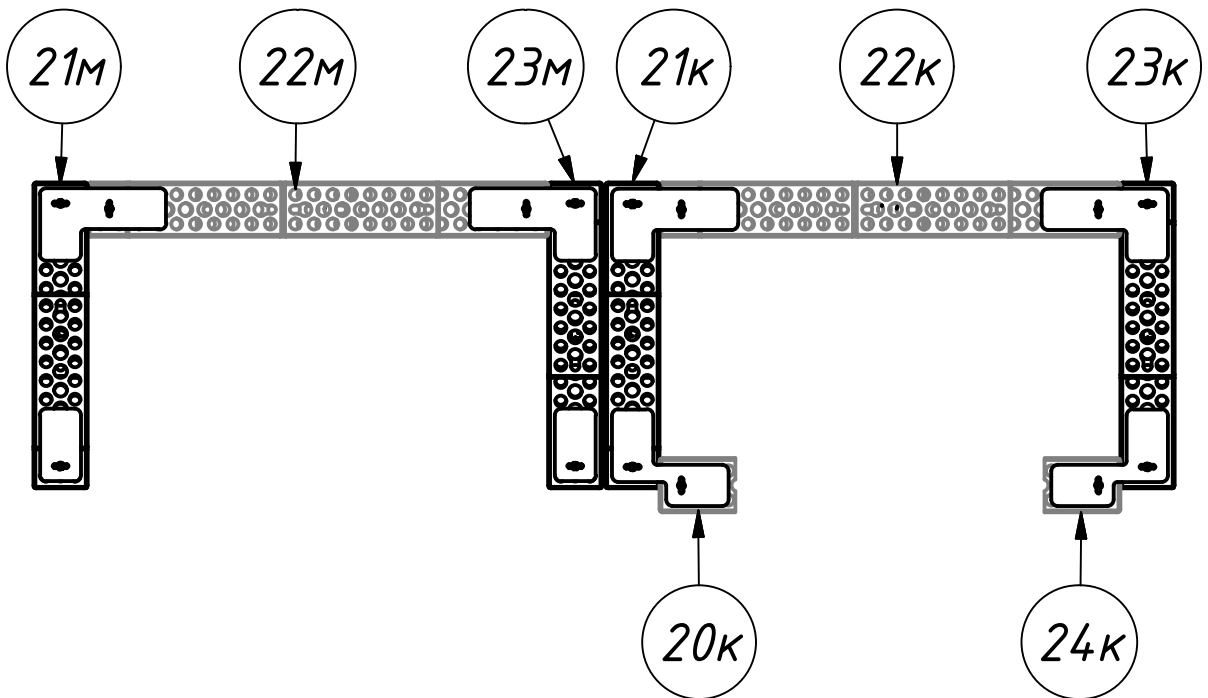
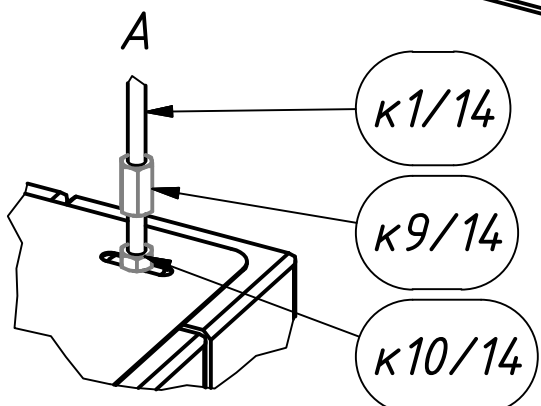
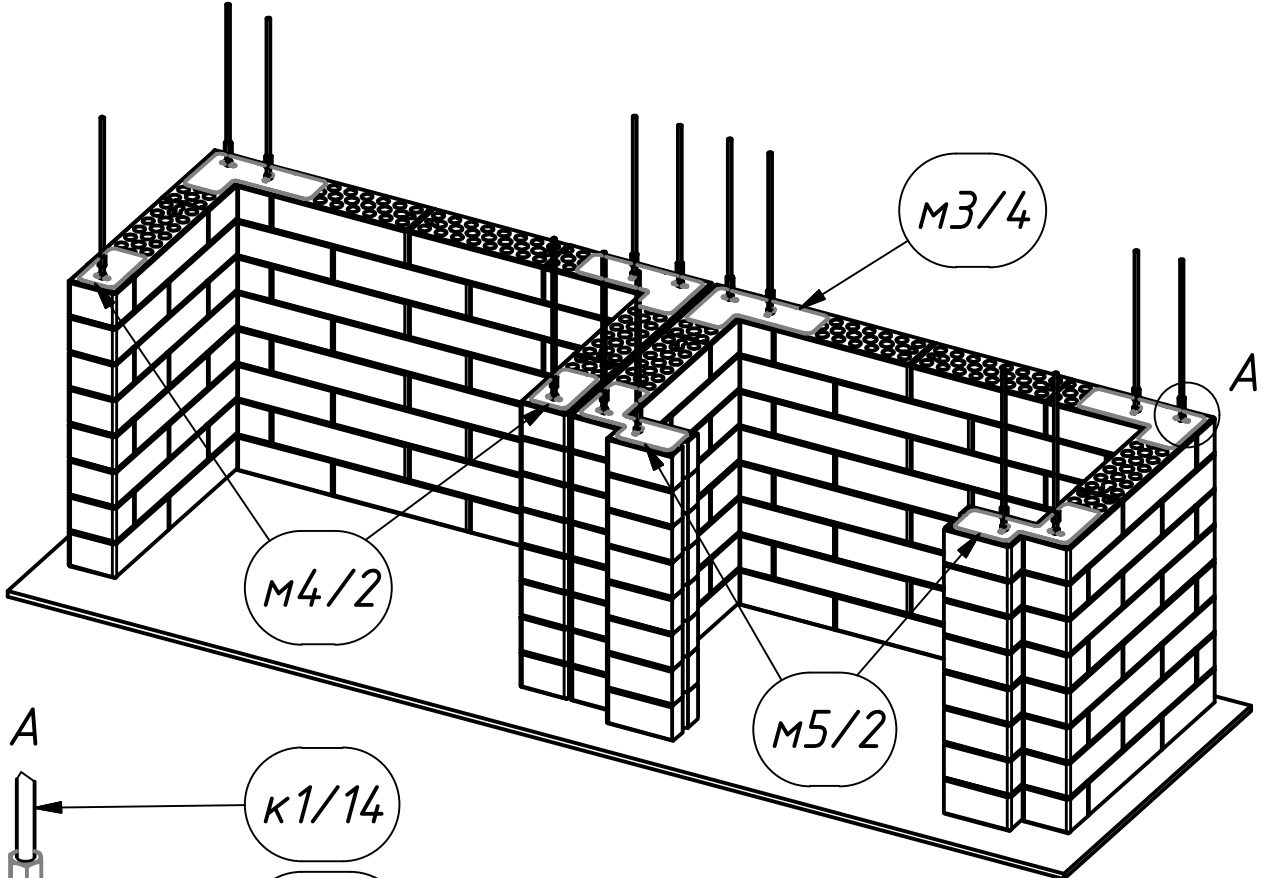


Расстояние между краями пластин и блоков около 10мм

Отверстие в кирпиче

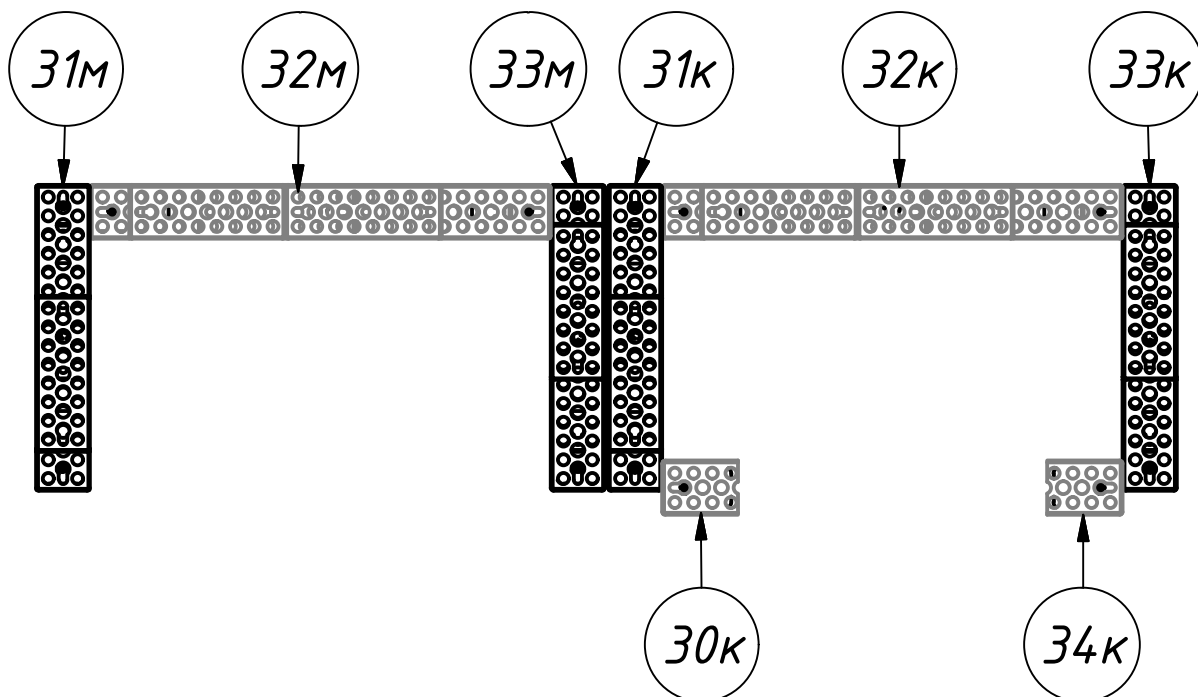
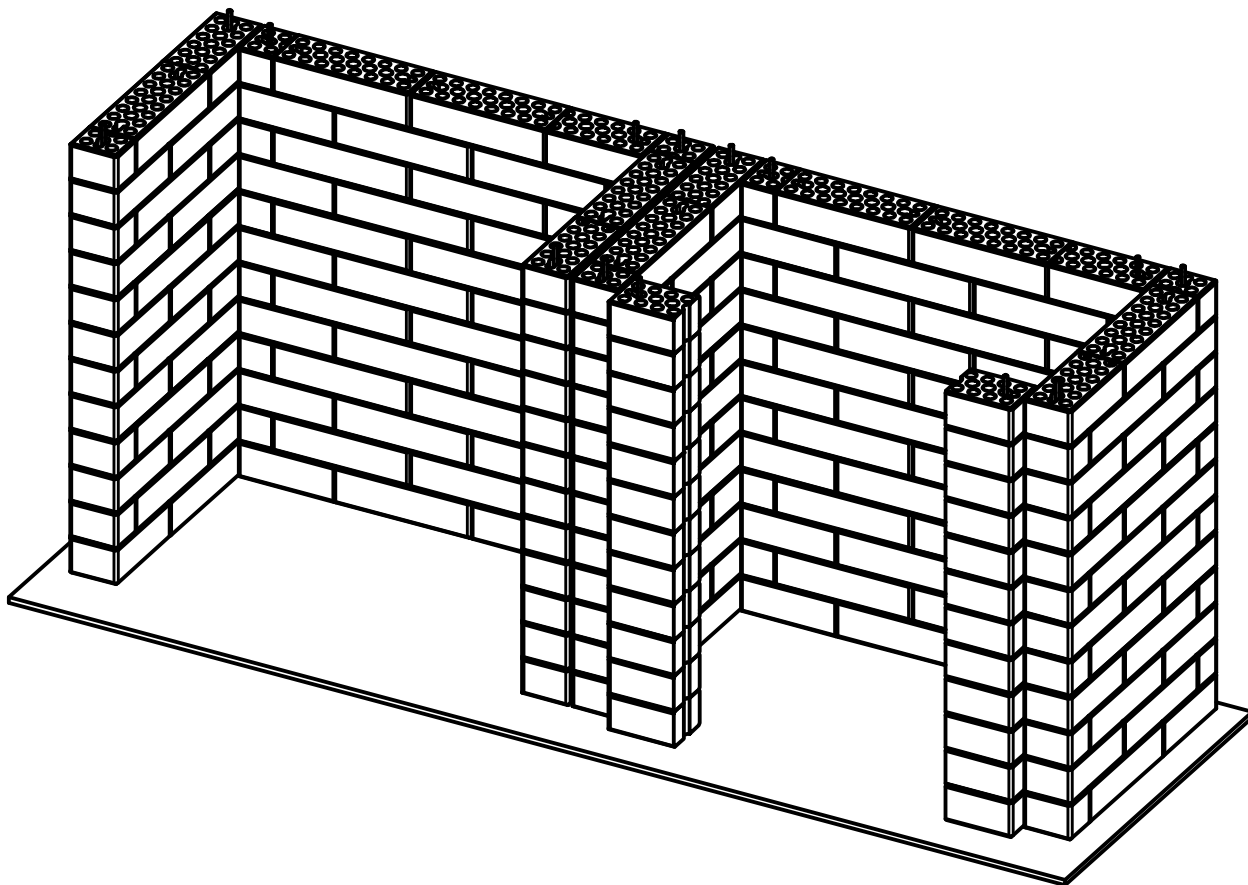
4

Установить блоки второго ряда, на них разместить пластины м3 (4 шт.) и м4 (2 шт.) и м5 (2 шт.). Закрепить пластины гайками и вкрутить шпильки, аналогично Шагу 3.



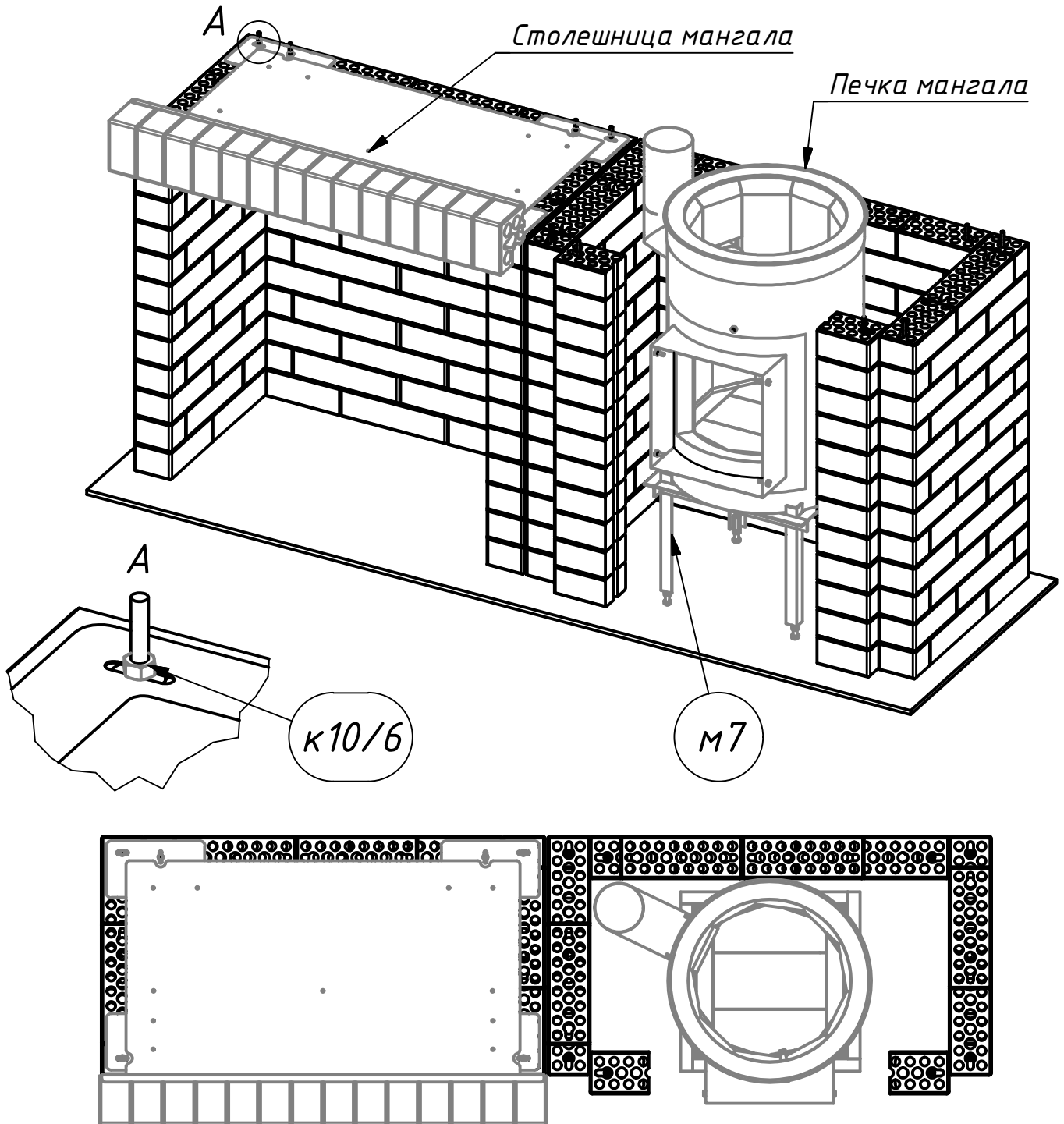
5

Аналогично блокам предыдущего ряда, установить блоки третьего ряда.



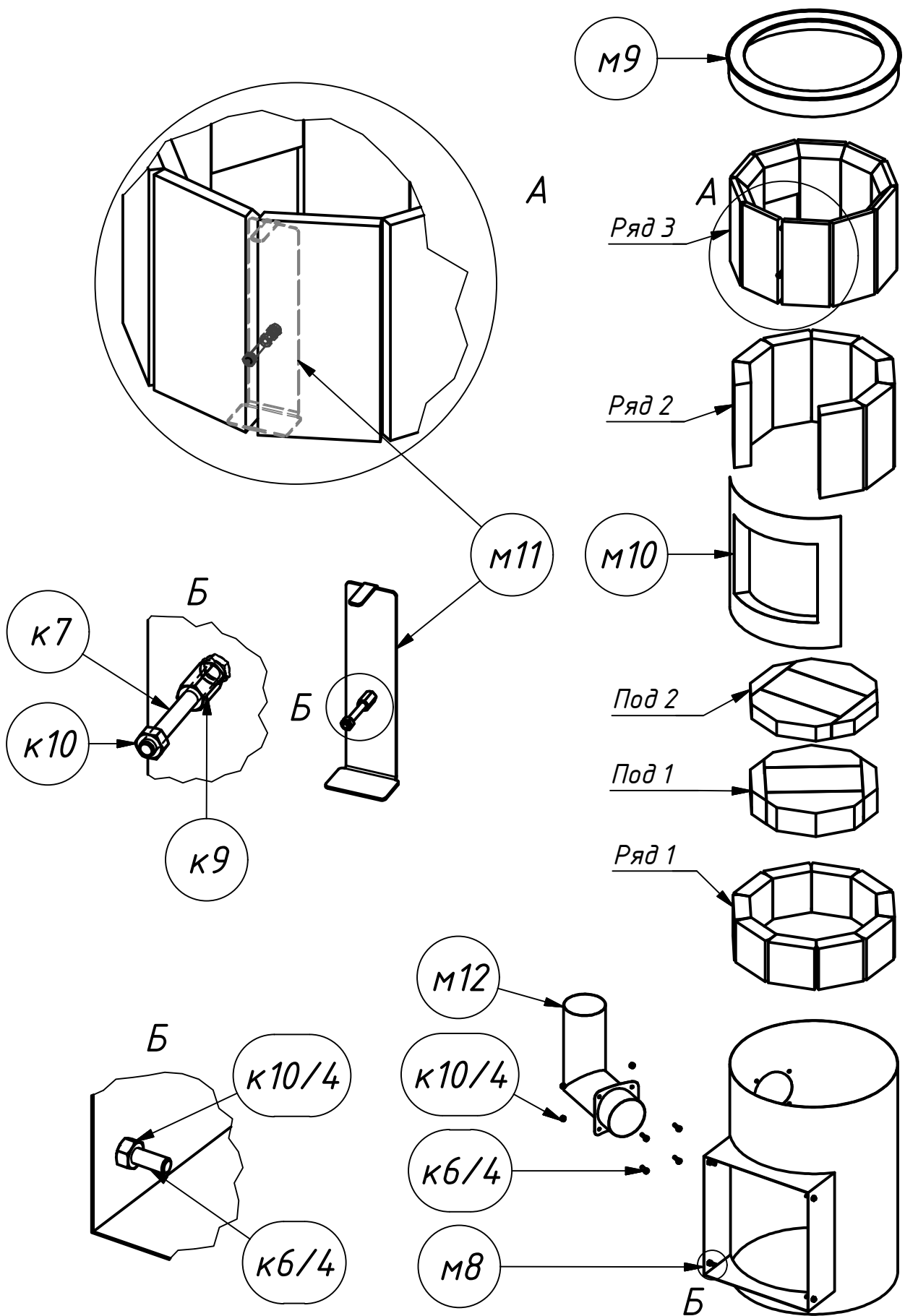
6

Установить столешницу мангала, аналогично полке нижней, и зафиксировать ее при помощи гаек К10 (6 шт.).  
 На подставку М7 внутри кирпичной облицовки установить печь казана в сборе. С помощью болтов ножек К8 и гаек К11, скорректировать её высоту так, чтобы печь была на 5 мм ниже верха кирпичей столешницы мангала.



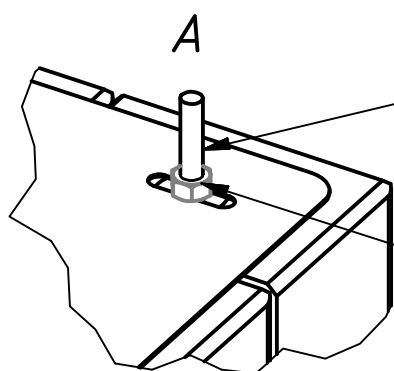
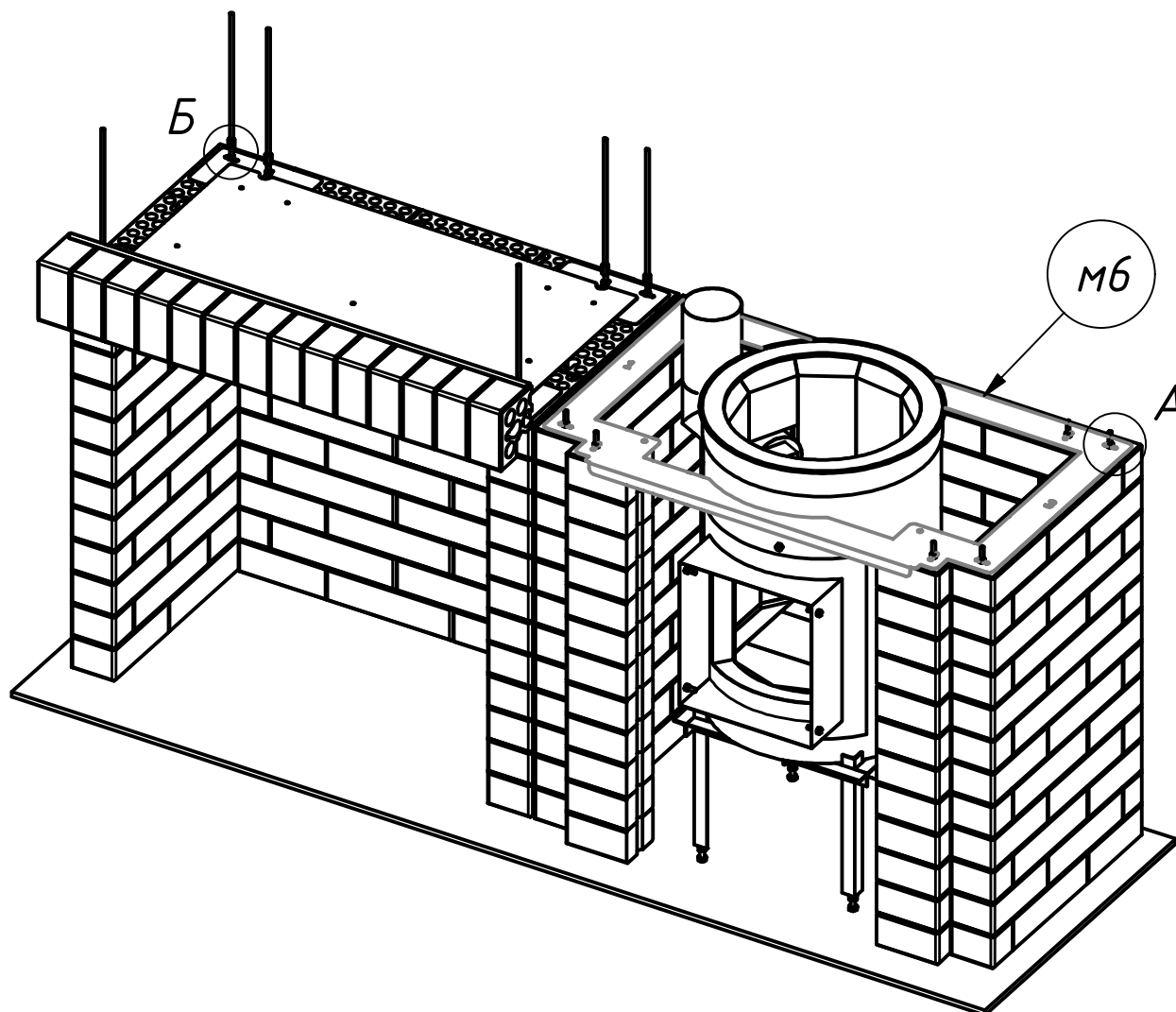
Примечание: Если ставить печь всборе тяжело и неудобно, можно вынуть из неё шамотное наполнение, установить корпус печи, после чего заложить шамот обратно ( см. Приложение 1: Печка мангала ).

# Приложение 1: Печка казана



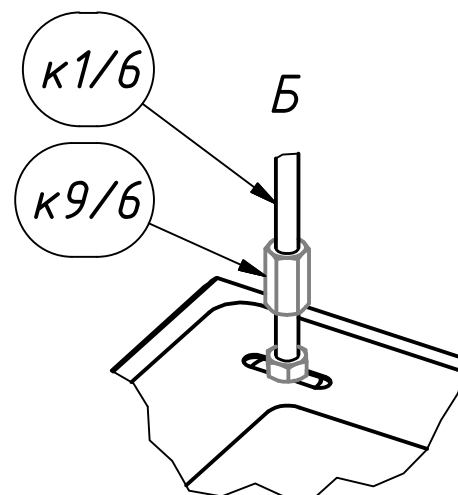
7

Разместить пластину м6 на блоках третьего ряда.  
Зафиксировать все установленные элементы при помощи гаек,  
в соответствии со схемой, и вкрутить шпильки к1.



(В тех местах, которые далее будут  
накрыты столешницей казана, см. Шаг 8)  
При необходимости, по месту укоротить шпильки

к10

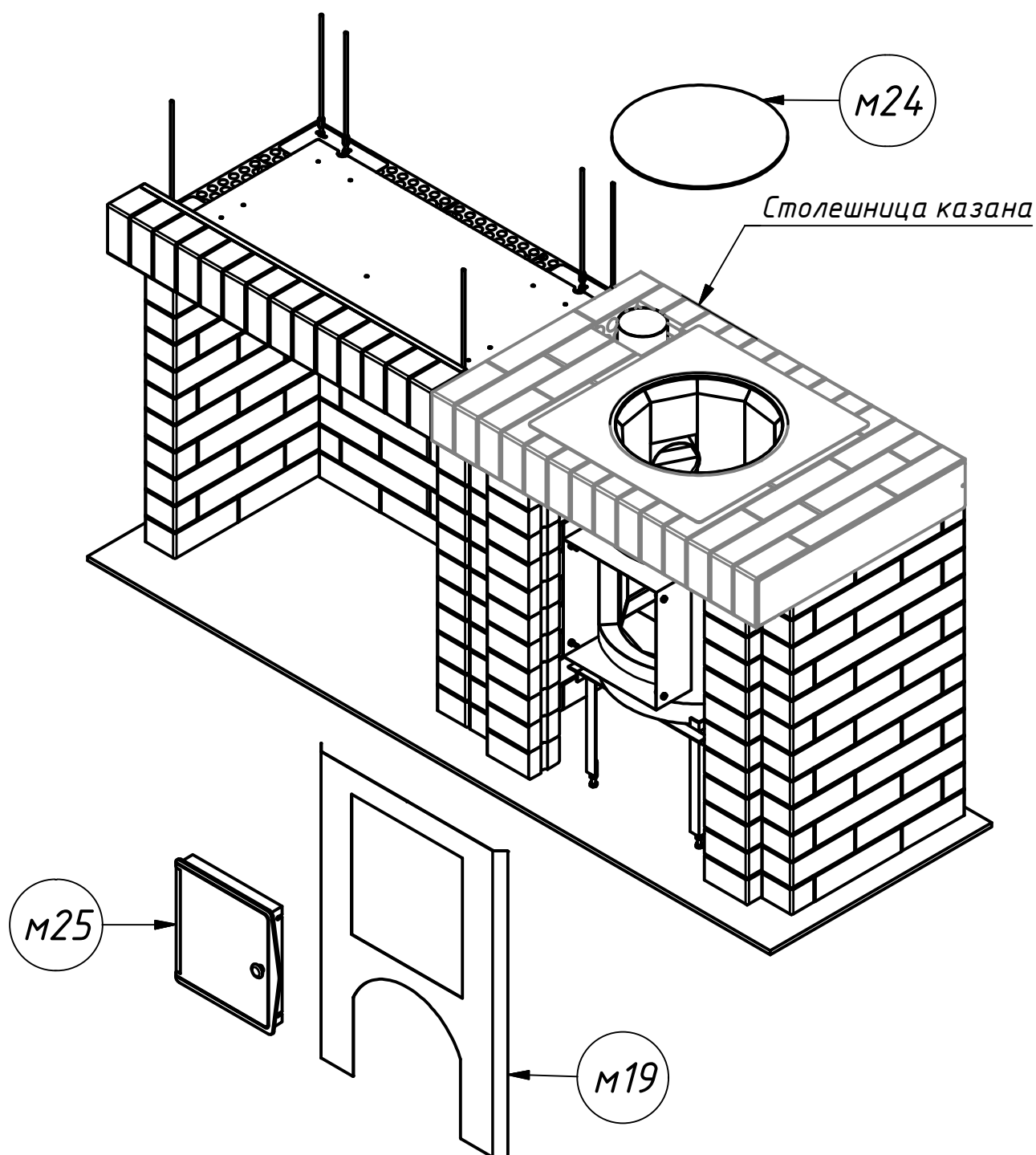


к1/6

к9/6

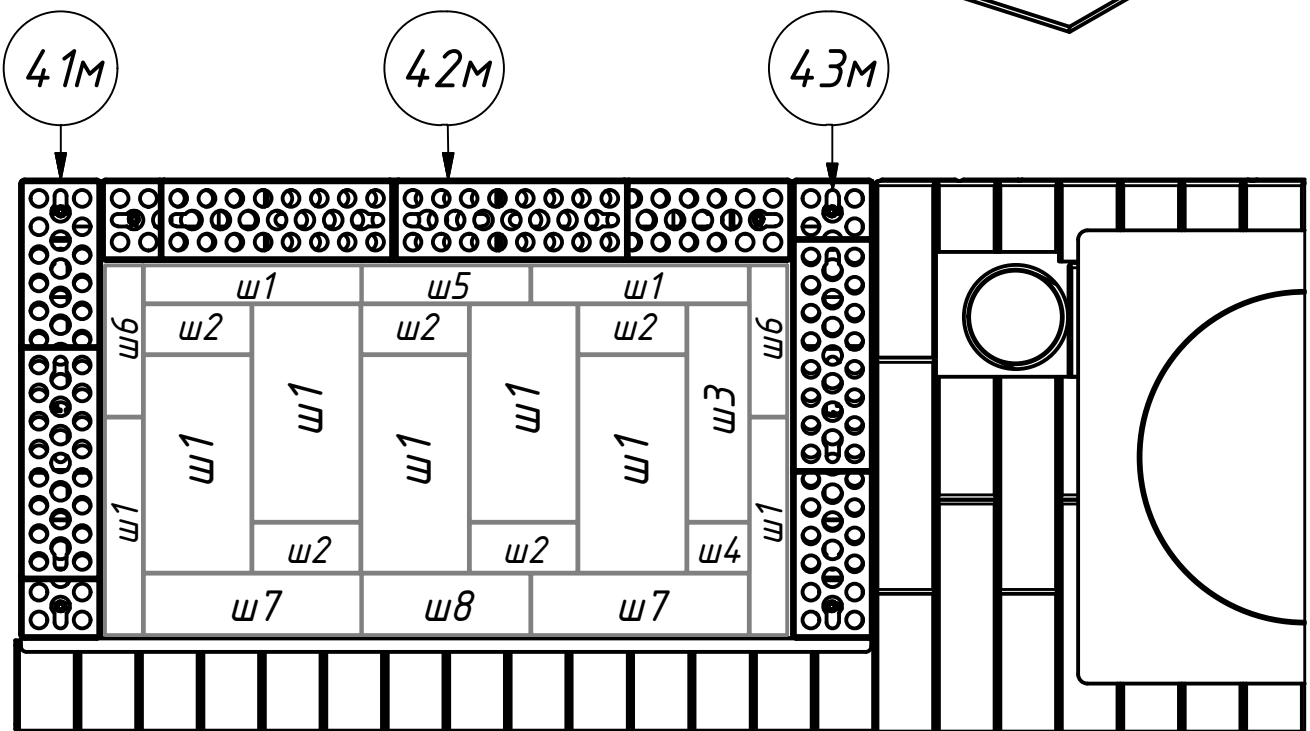
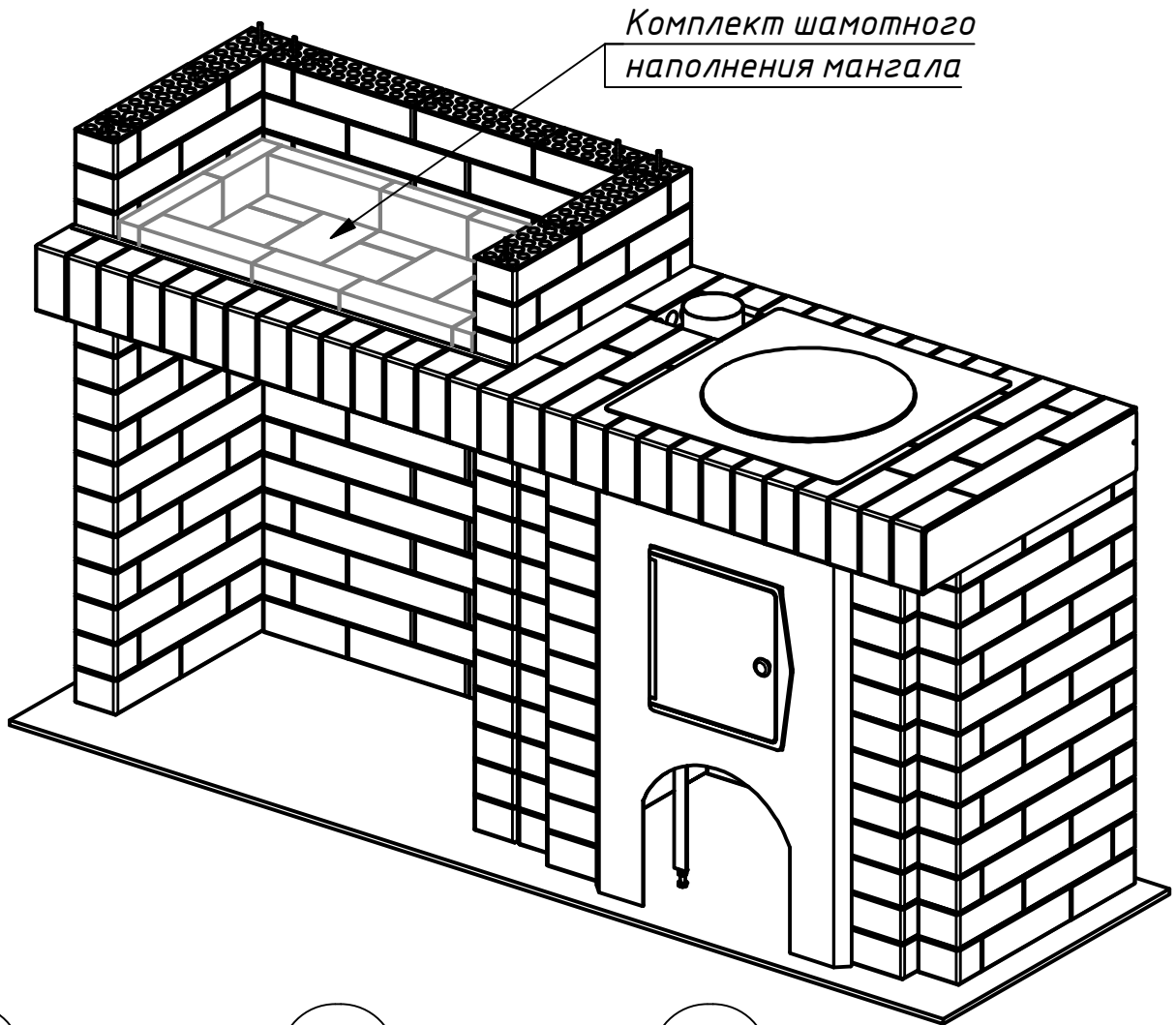
8

Аккуратно уставить столешницу казана, контролируя, чтобы она наделась на печку казана. Скорректировать положение печки относительно отверстия в столешнице и переднего проёма облицовки. Для этого рекомендуется примерять спереди накладку дверки м19. Сверху на печь положить чугунную плиту м24 и, с помощью ножек подставки, выставить высоту печки так, чтобы плита была вровень или чуть выше столешницы. Далее установить накладку дверки м19 и дверку топочную м25: прорезы дверки надвинуть на болты тоннеля печки и зафиксировать при помощи гаек к10 (4 шт.)



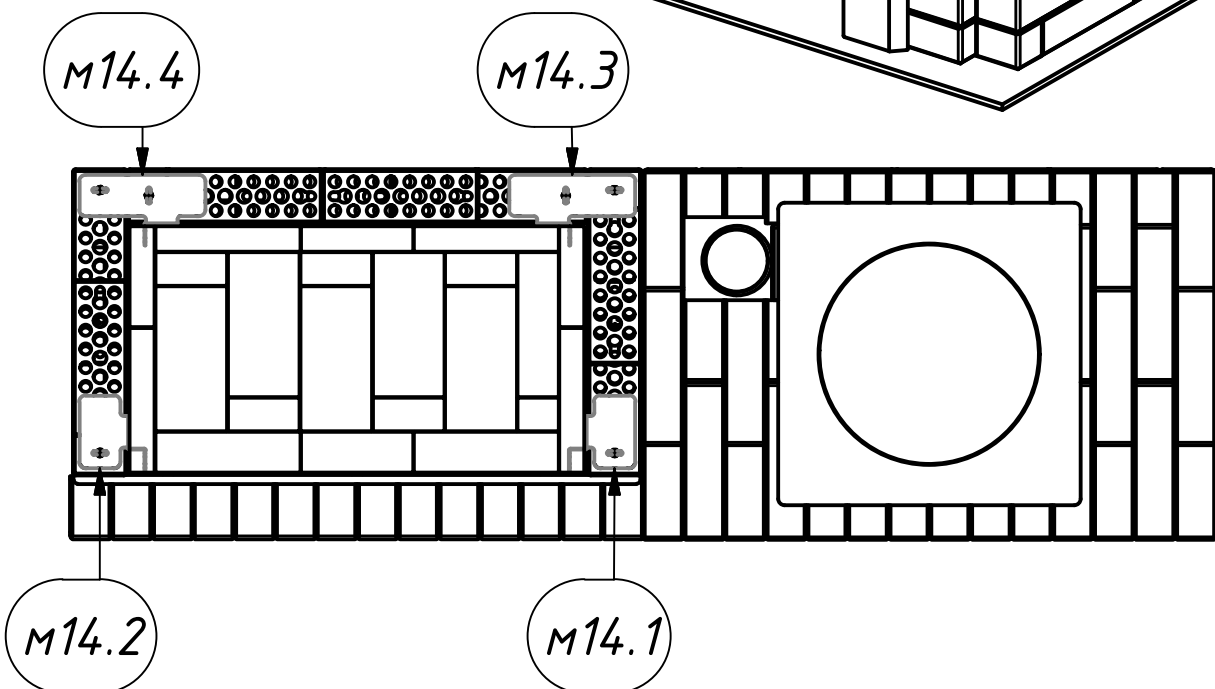
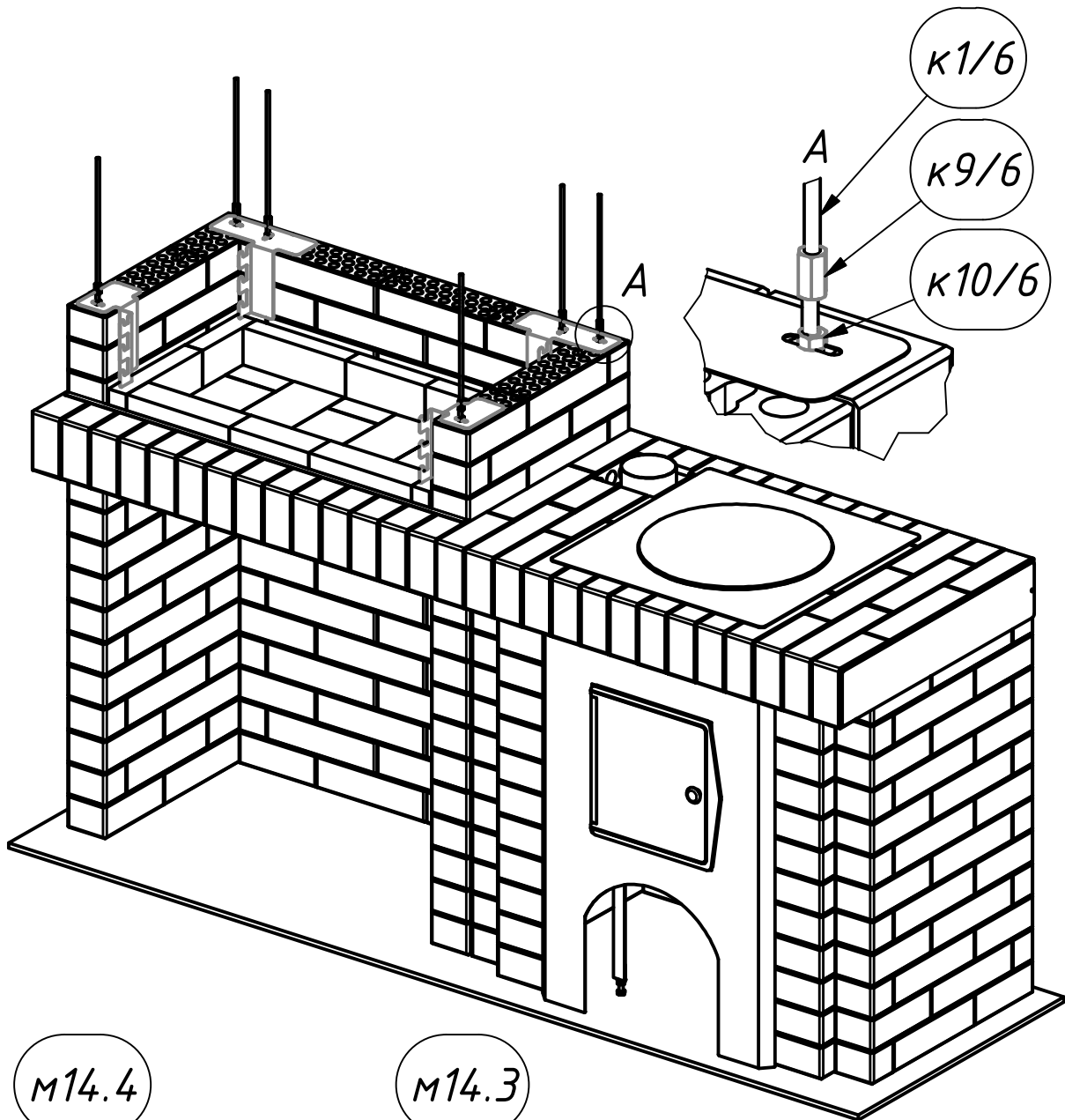
9

Четвёртый ряд блоков установить аналогично предыдущим, с той разницей, что все блоки имеют снизу вырез под полку мангала. Внутри ниши мангала разместить комплект шамотного наполнения, согласно схеме.



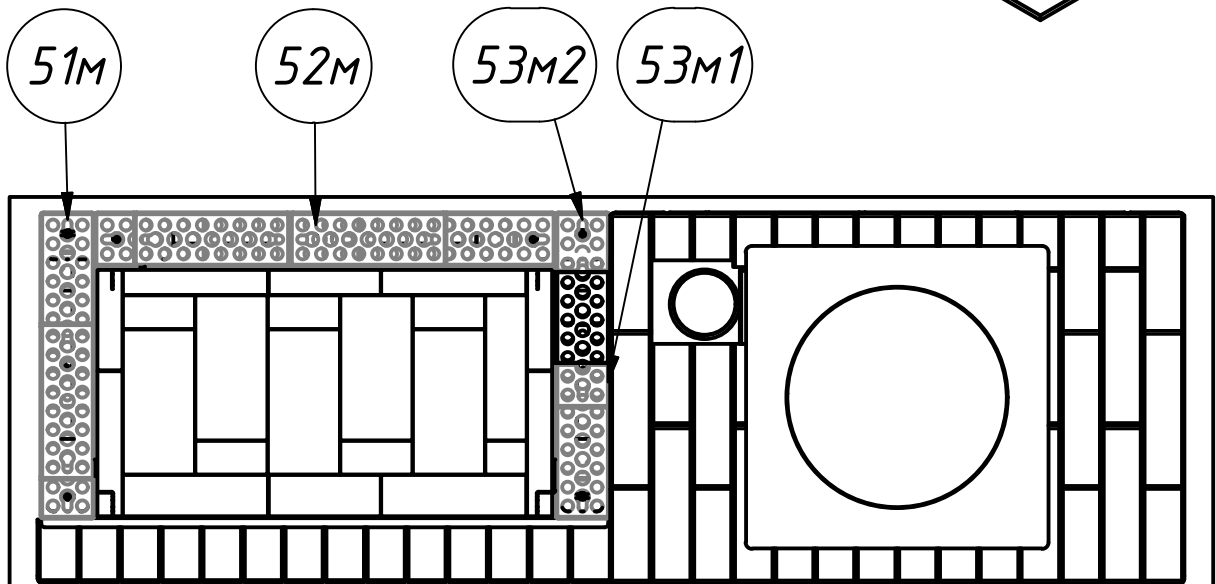
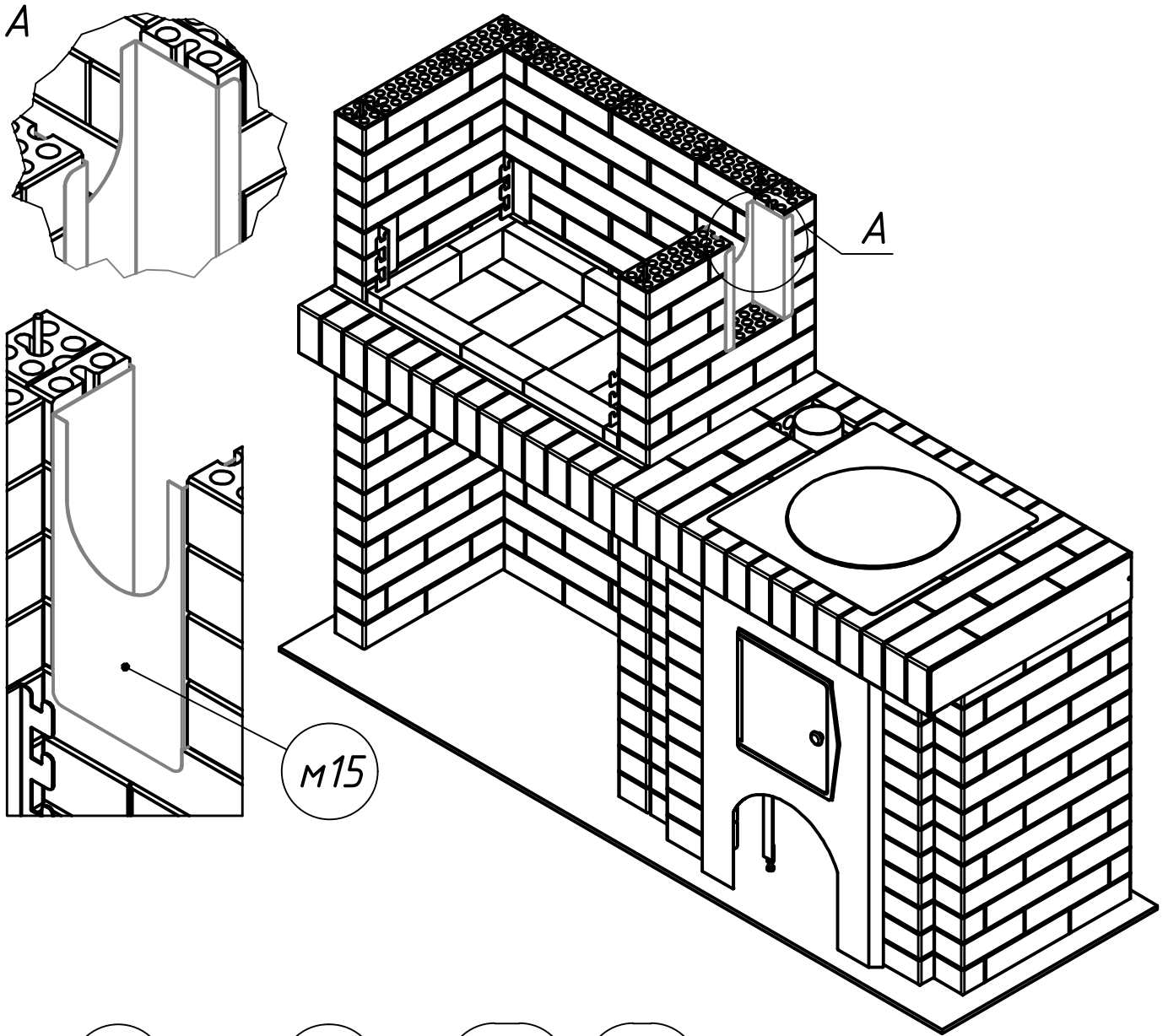
10

По аналогии с пластинами м3 и м4, закрепить на блоках крючки мангала 14.1, 14.2 (передние) и 14.3, 14.4 (задние), после чего вкрутить шпильки к1.



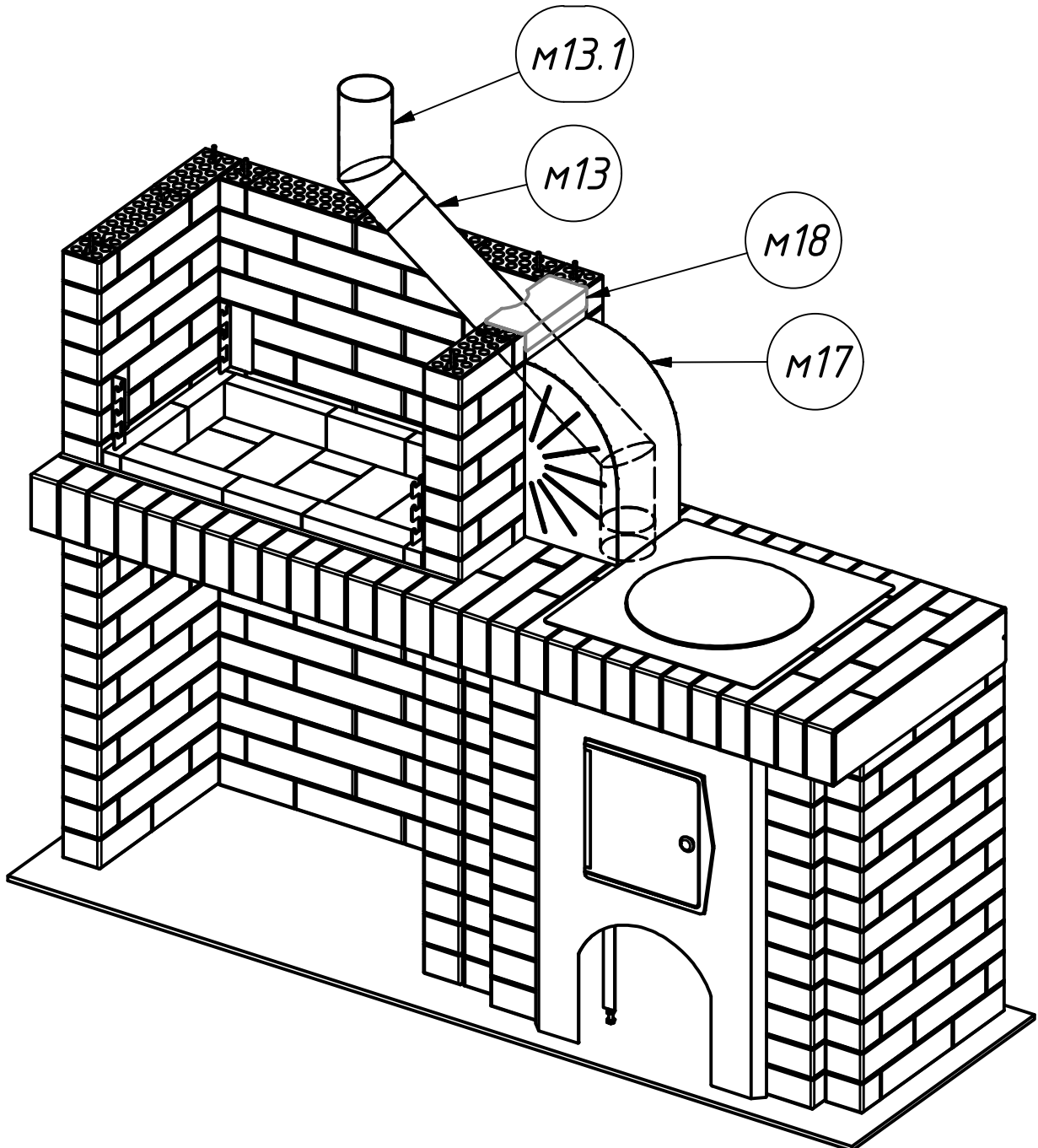
11

Разместить блоки пятого ряда, затем установить экран мангала м15.



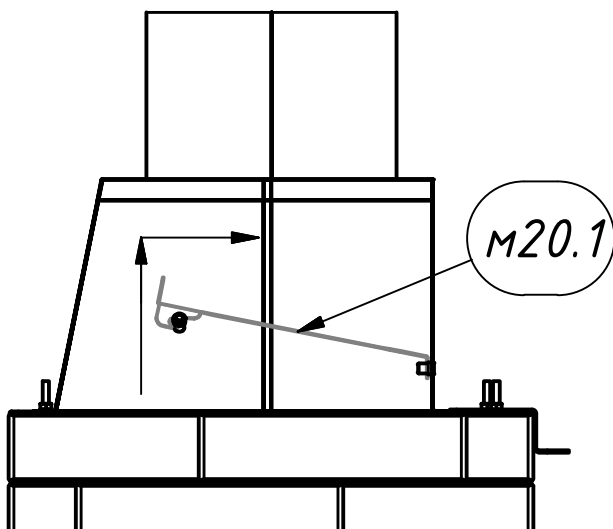
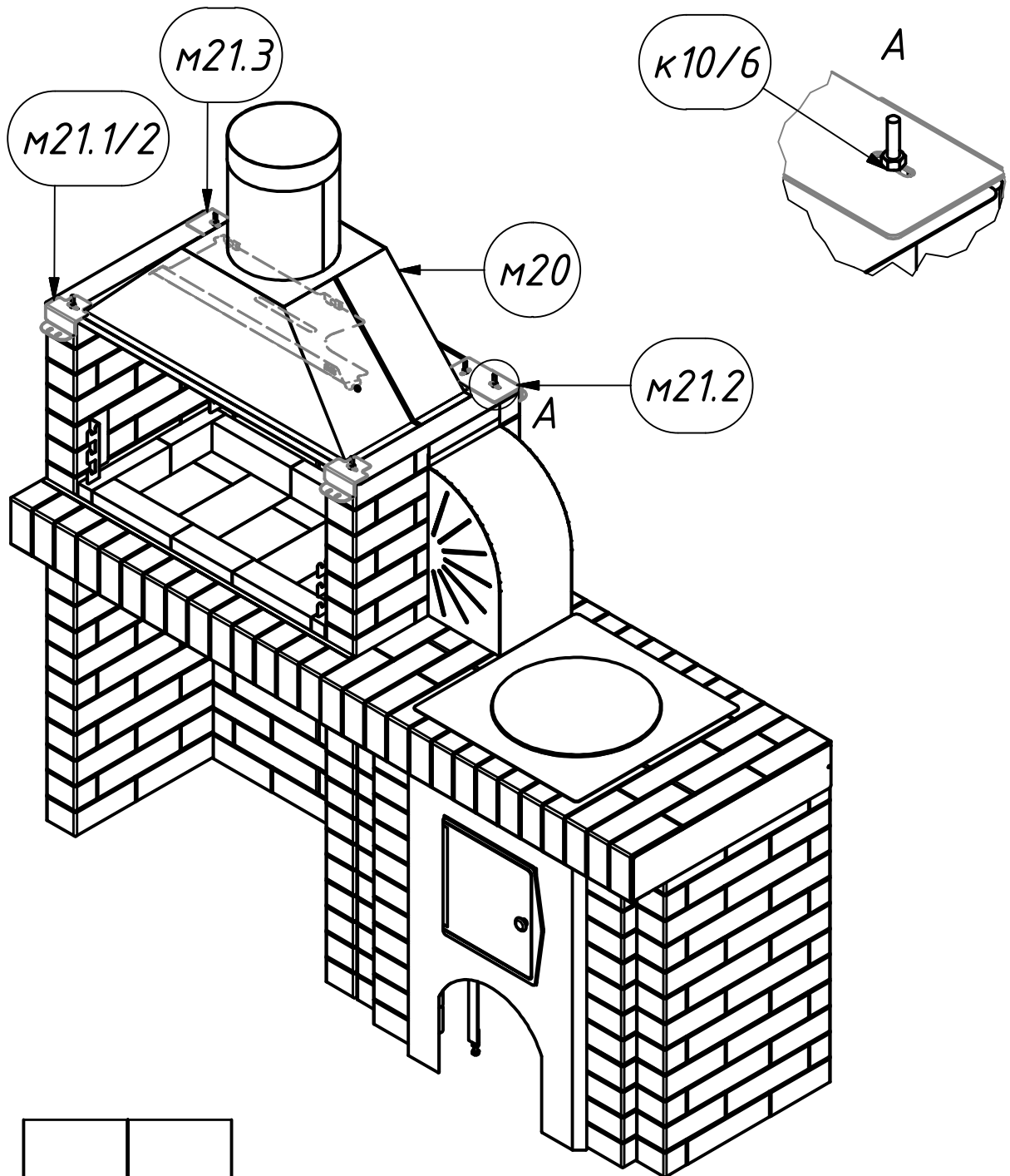
12

Установить дымоход казана (детали 13 и 13.1) и закрыть его экраном дымохода м18 и зафиксировать его при помощи крепления м17.



13

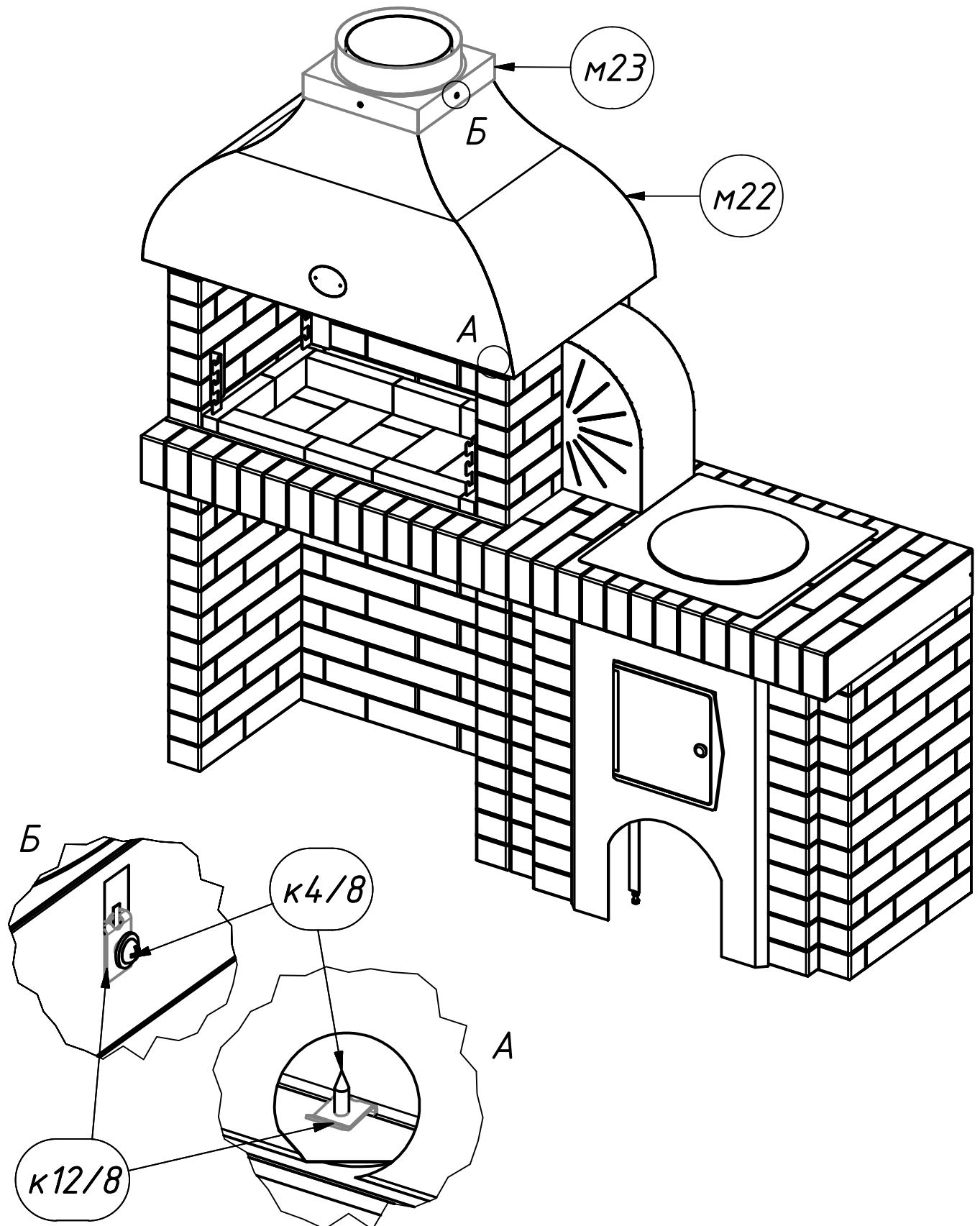
Установить зонт внутренний м20, профили зонта м21.1 (2 шт. - передние), м21.2 и м21.3 (задние) расположить поверх зонта и закрепить все размещенные детали при помощи гаек к10 (6 шт.)



После закрепления зонта внутреннего в его резьбовые заклепки снаружи вкрутить болты к6 (4 шт.) и разместить внутри него зуб м20.1. Для этого зуб поднять внутри зонта вдоль его передней грани до упора, после чего задвинуть к дальней стенке, совмещая вырезы в зубе с заклепками внутри зонта.

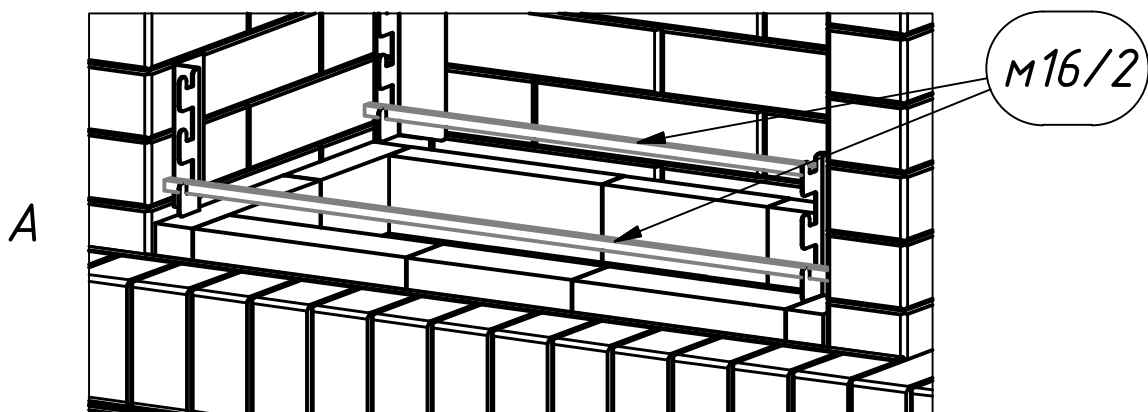
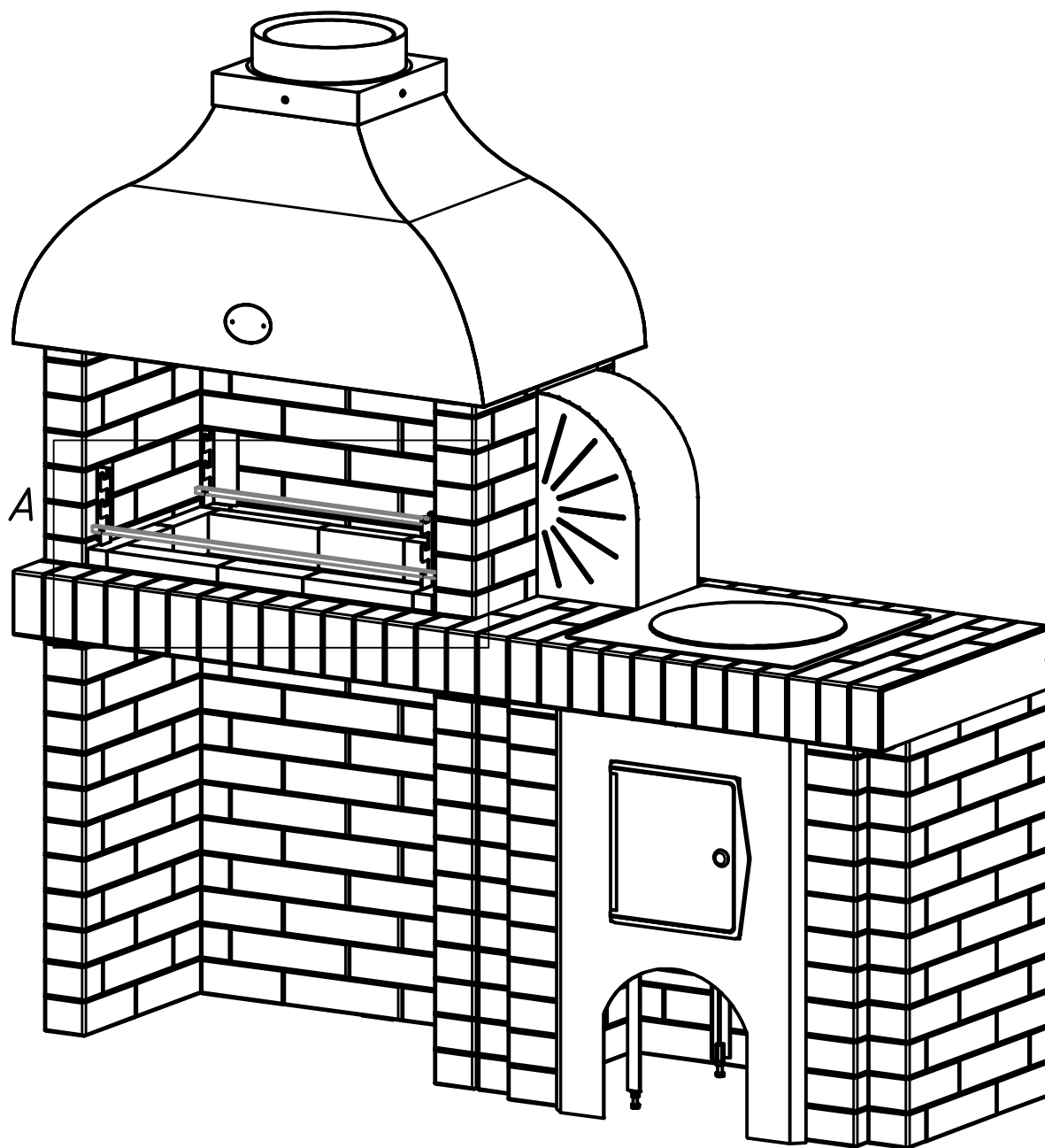
14

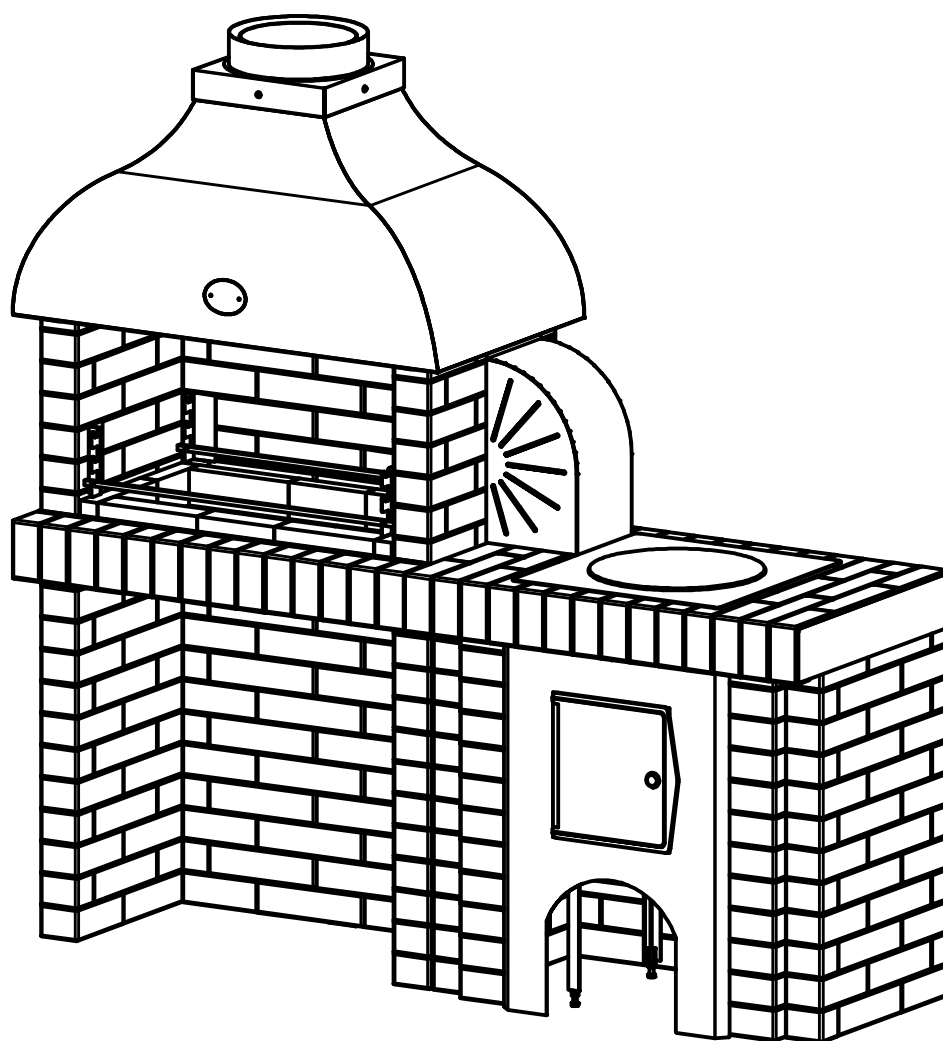
На зонте внешнем м22 закрепить 8 гаек-скоб для дальнейшего крепления деталей (4 снизу и 4 сверху). Установить зонт м22, закрепив его снизу саморезами с прессшайбой (4 шт.). После установить стартовую площадку м23 и закрепить ее при помощи саморезов с прессшайбой (4 шт.).



15

На крючках мангала разместить прутки М16 (2 шт.).





*Ваш модуль готов!*

*Мы будем рады Вашим отзывам и фотографиям  
установленного изделия:*

[www.kdm-nn.ru](http://www.kdm-nn.ru)

*Тепла и уюта!*