

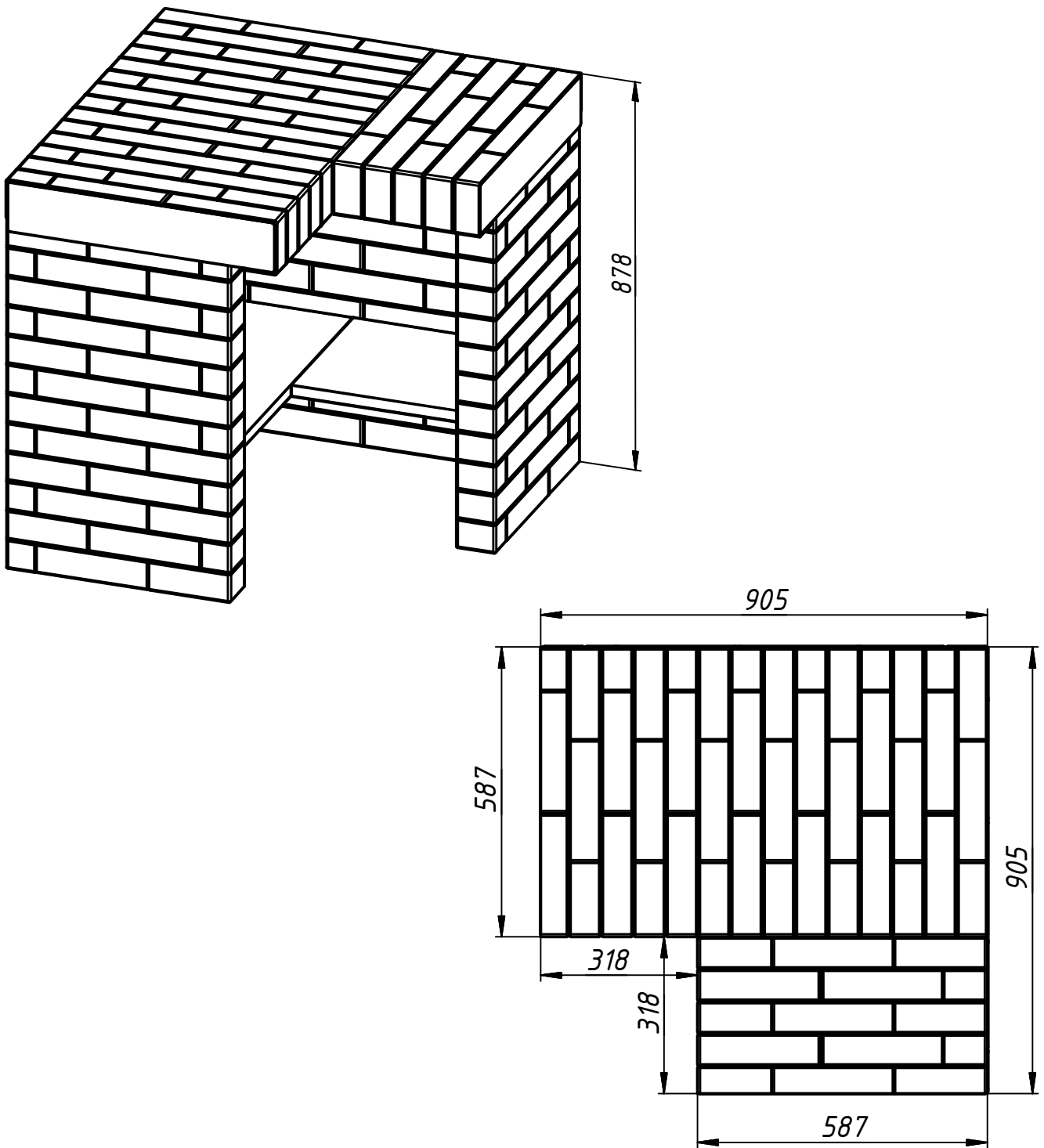


ИНСТРУКЦИЯ ПО СБОРКЕ

МОДУЛЯ «СТОЛ УГЛОВОЙ»

(изделие представлено в базовой расцветке)

ВВЕДЕНИЕ

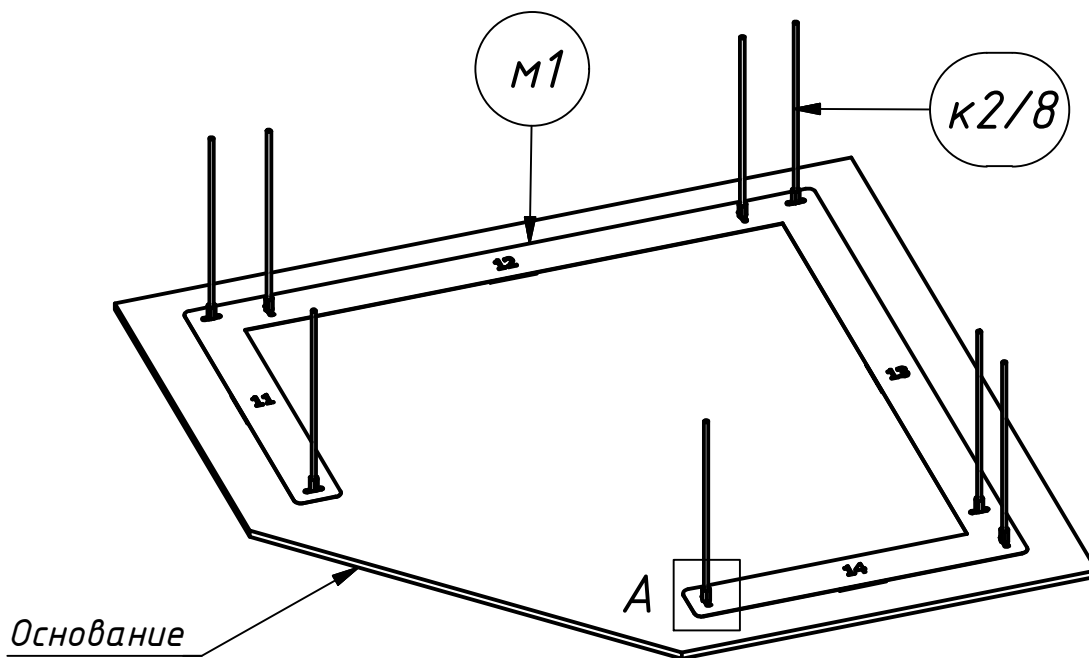
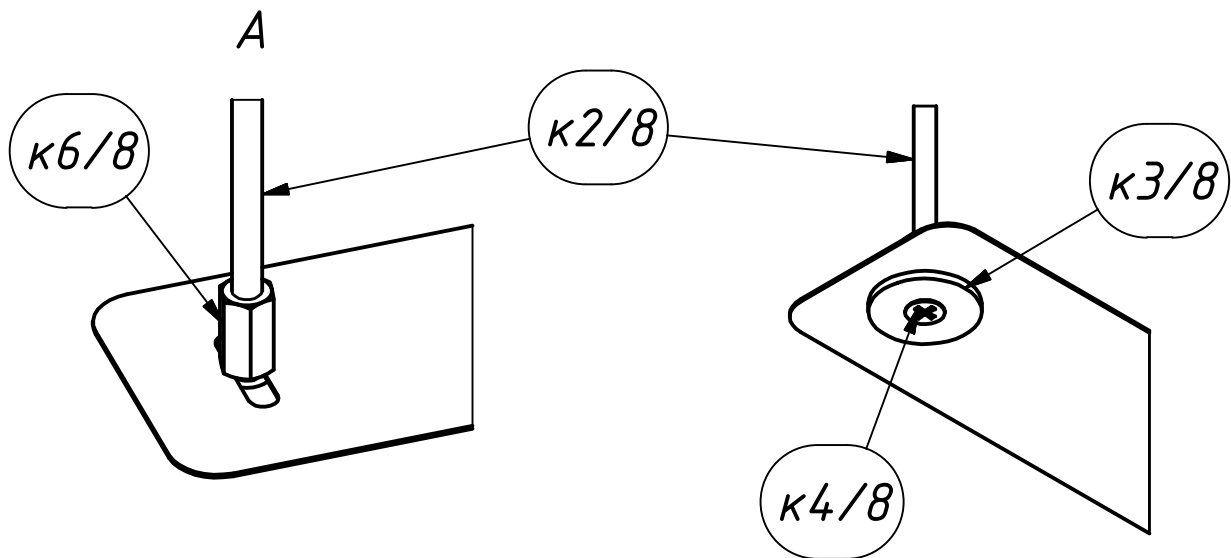


- При сборке рядов контролировать вертикальность, горизонтальность, параллельность и перпендикулярность блоков.
- Кирпичные блоки (и пластины перевязки) склеивать точно термостойким герметиком. На каждый блок или пластину достаточно несколько точек.
- Все блоки пронумерованы по месту расположения - слева направо по часовой стрелке. Первая цифра - номер ряда, вторая - номер блока в ряду.

Желаем Вам успешной работы!

1

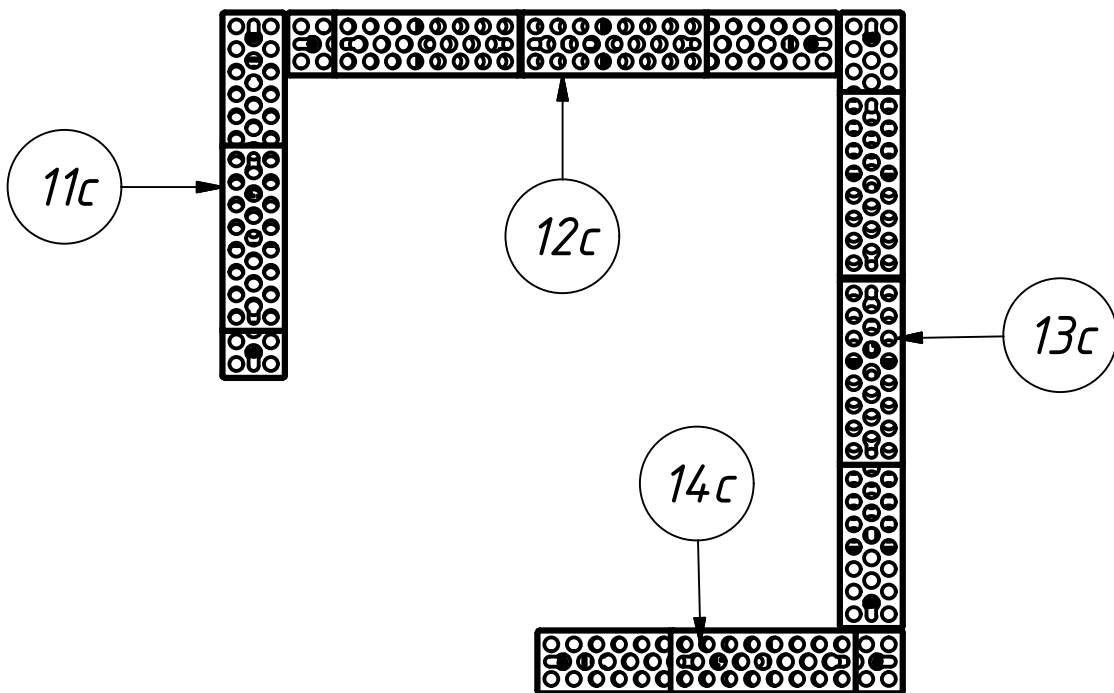
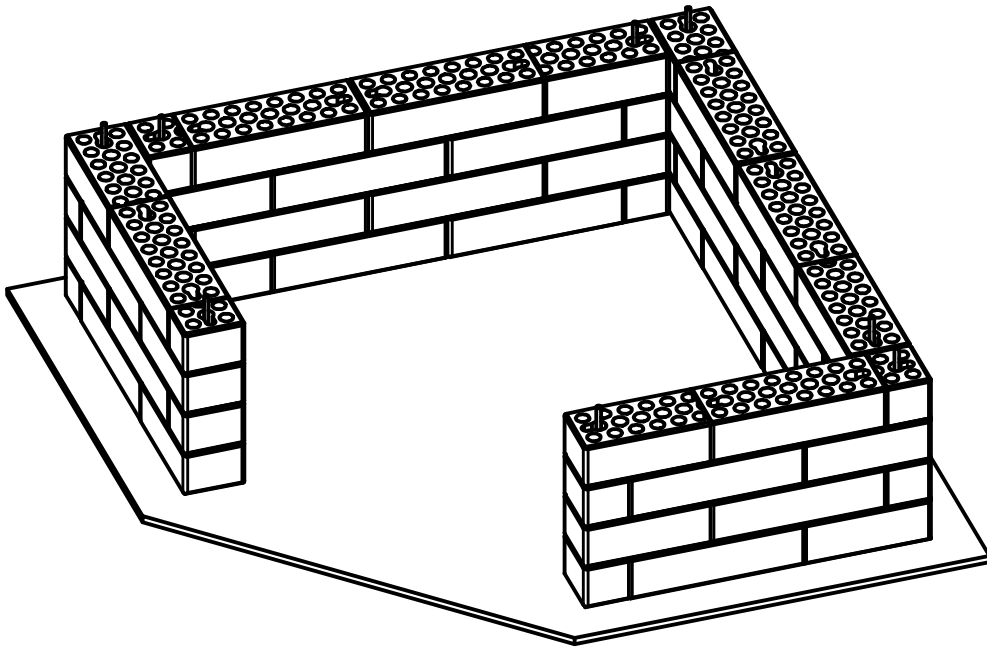
На стартовой пластине м1 закрепить шпильки к2 (8 шт.),
как показано на схеме.
Установить пластину с закрепленными на ней шпильками на заранее
подготовленное ровное основание.



Внимание! На первый ряд идут шпильки к2 длиной 280мм (8 шт.),
упакованные отдельно и помеченные красной изолянтной.
На следующие два ряда идут шпильки к1 длиной 260мм (16 шт.) – они
помечены синей изолянтной.

2

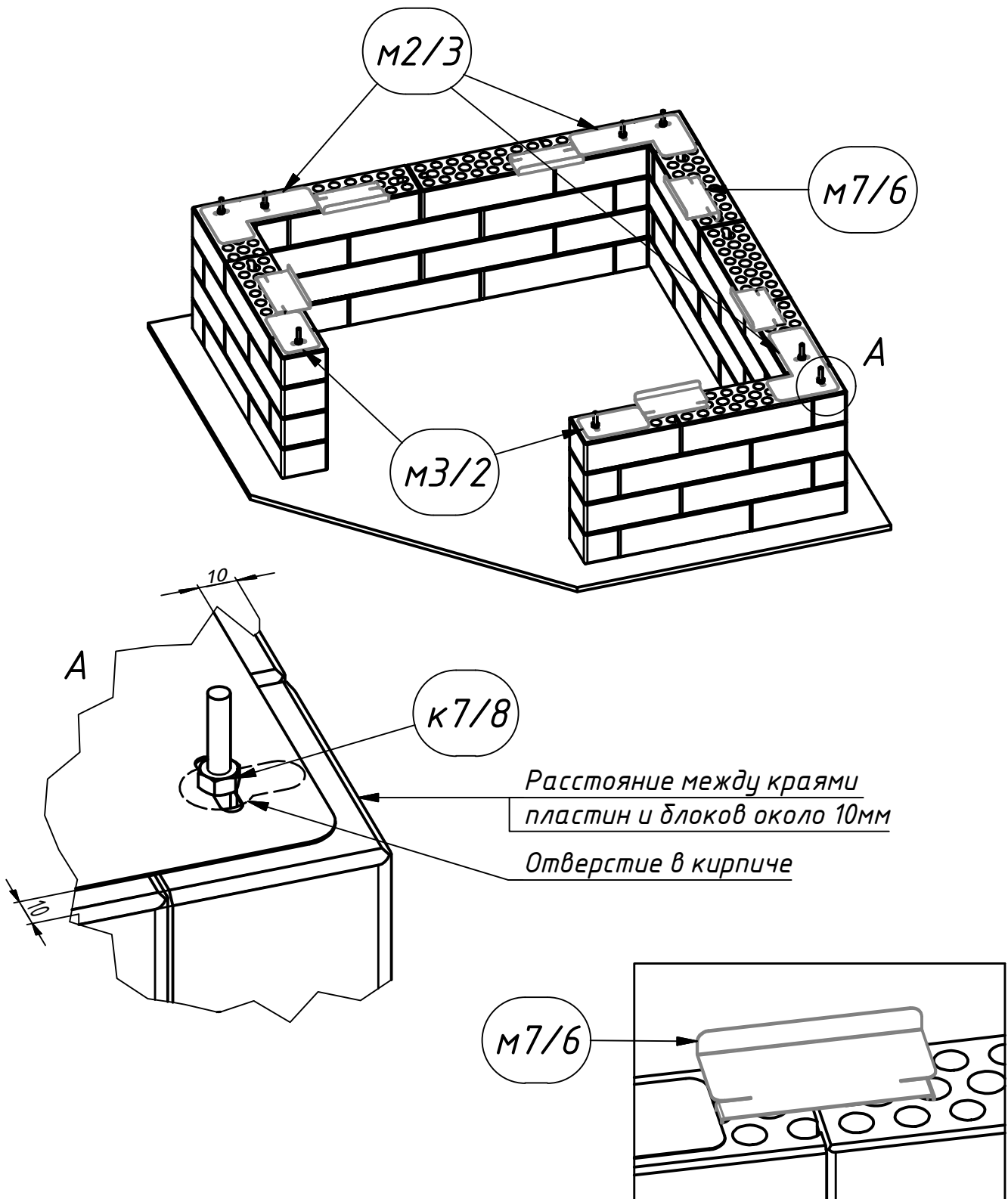
Блоки, в соответствии с нумерацией, надеть на шпильки, склеивая их между собой герметиком и скрепляя гайками через пластины (см. шаг 3).



3

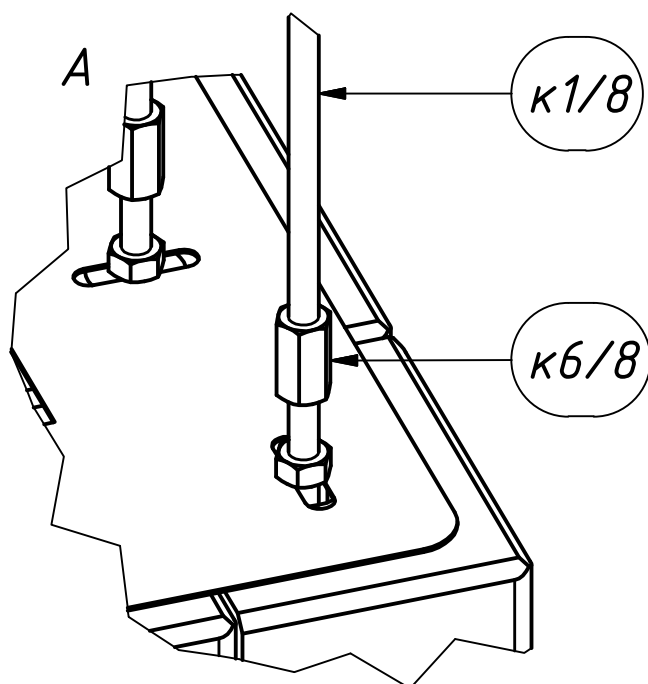
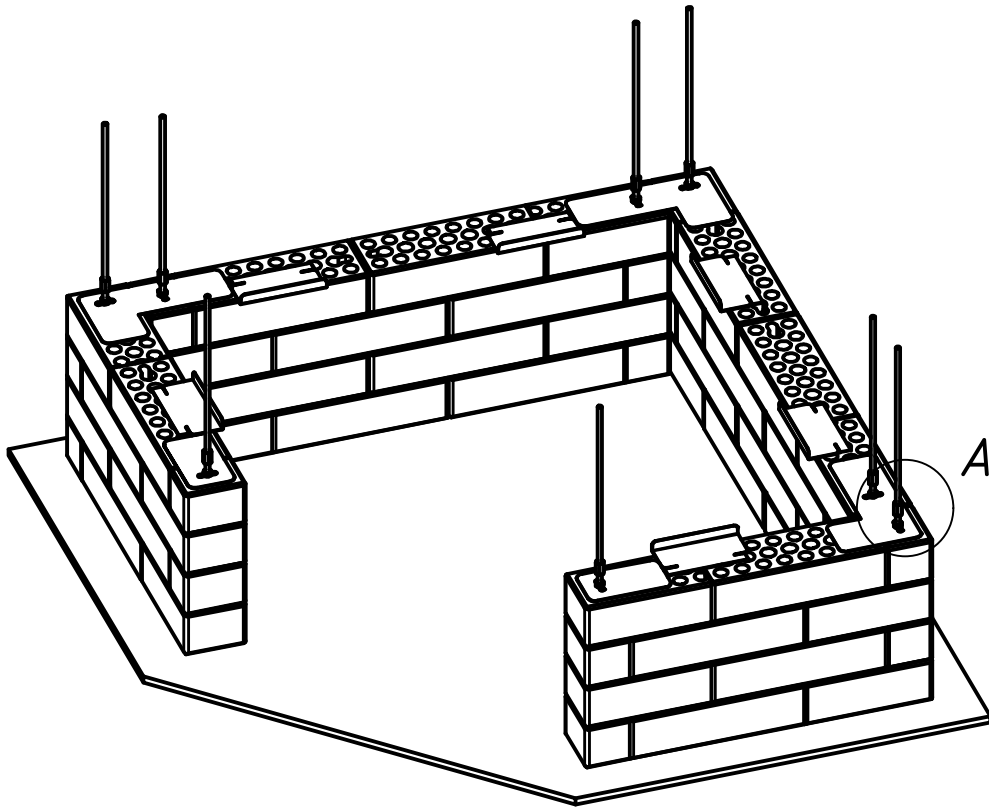
При помощи герметика приклеить на блоки первого ряда пластины м2 (3 шт.) и м3 (2 шт.) с одинаковым отступом от краёв блоков (около 10 мм). При необходимости, скорректировать положение блоков, затем закрепить установленные детали при помощи гаек к6 (8 шт.), вкрутив их по центру отверстий в кирпиче (так, чтобы они не мешали блокам следующего ряда).

Крепления полки металлической м7 (6 шт.) закрепить на блоках, вставив их ушки в отверстия кирпича, как показано на схеме.



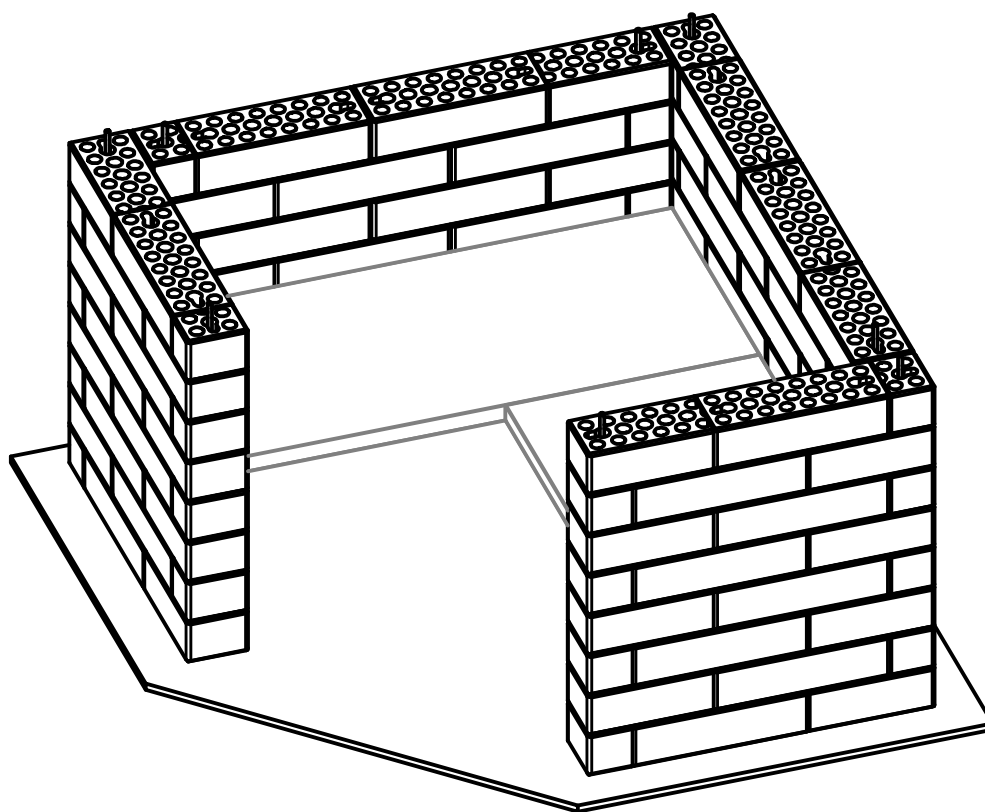
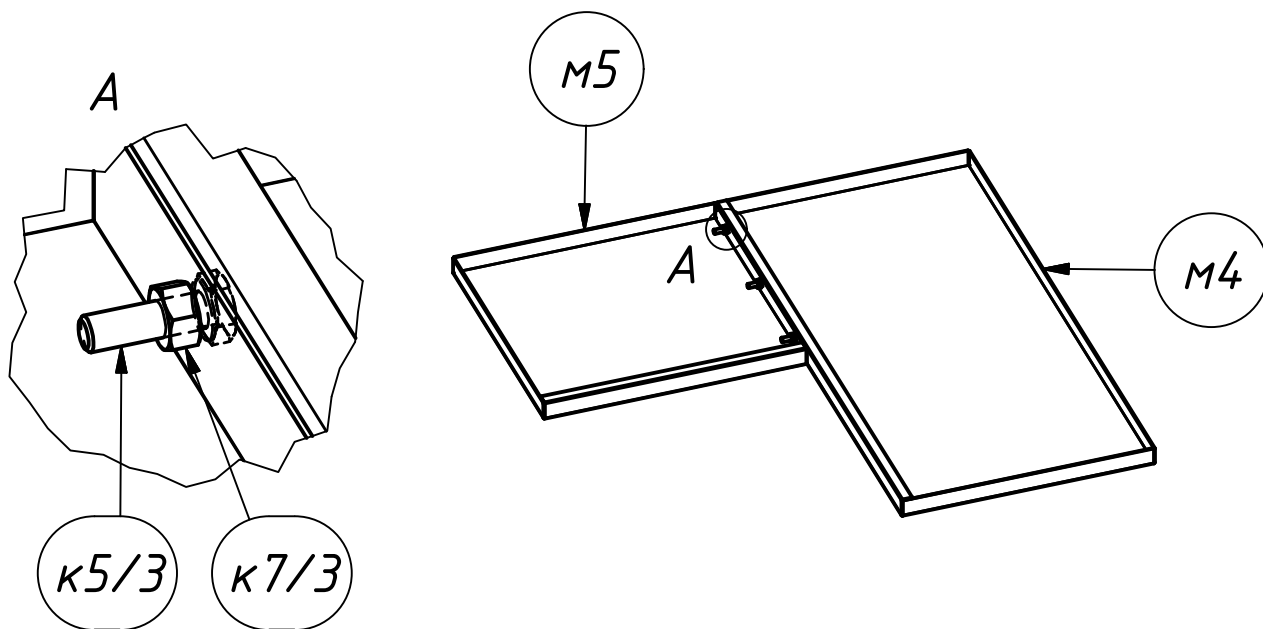
4

Гайки к6 (8 шт.) навернуть на свободные концы шпилек до середины резьбы гаек, после чего вкрутить шпильки к1 второго ряда (8 шт.).

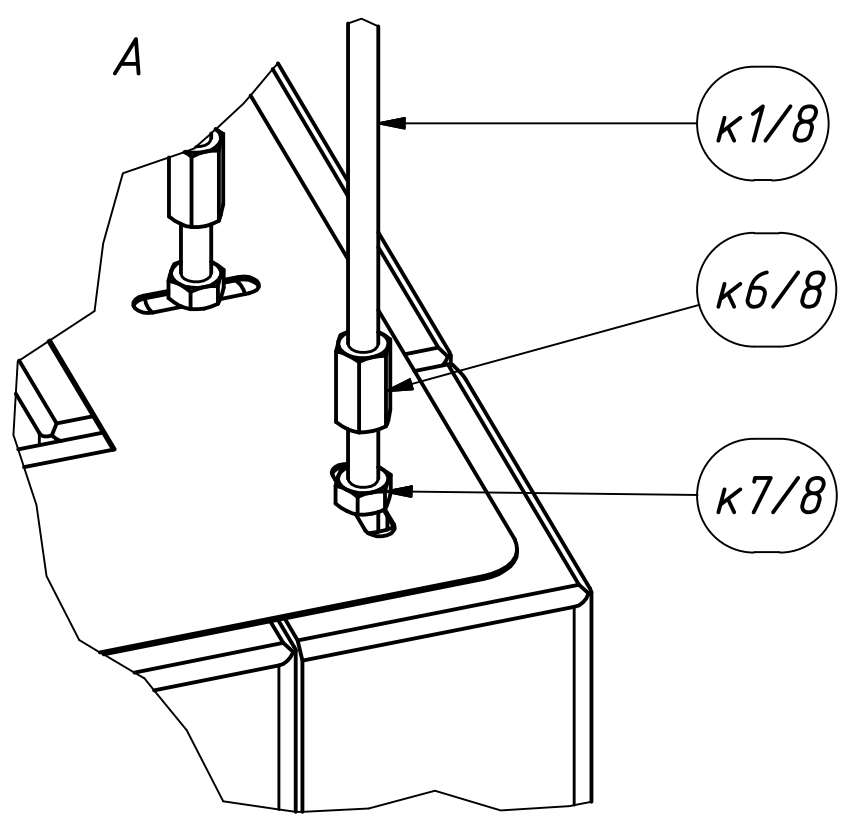
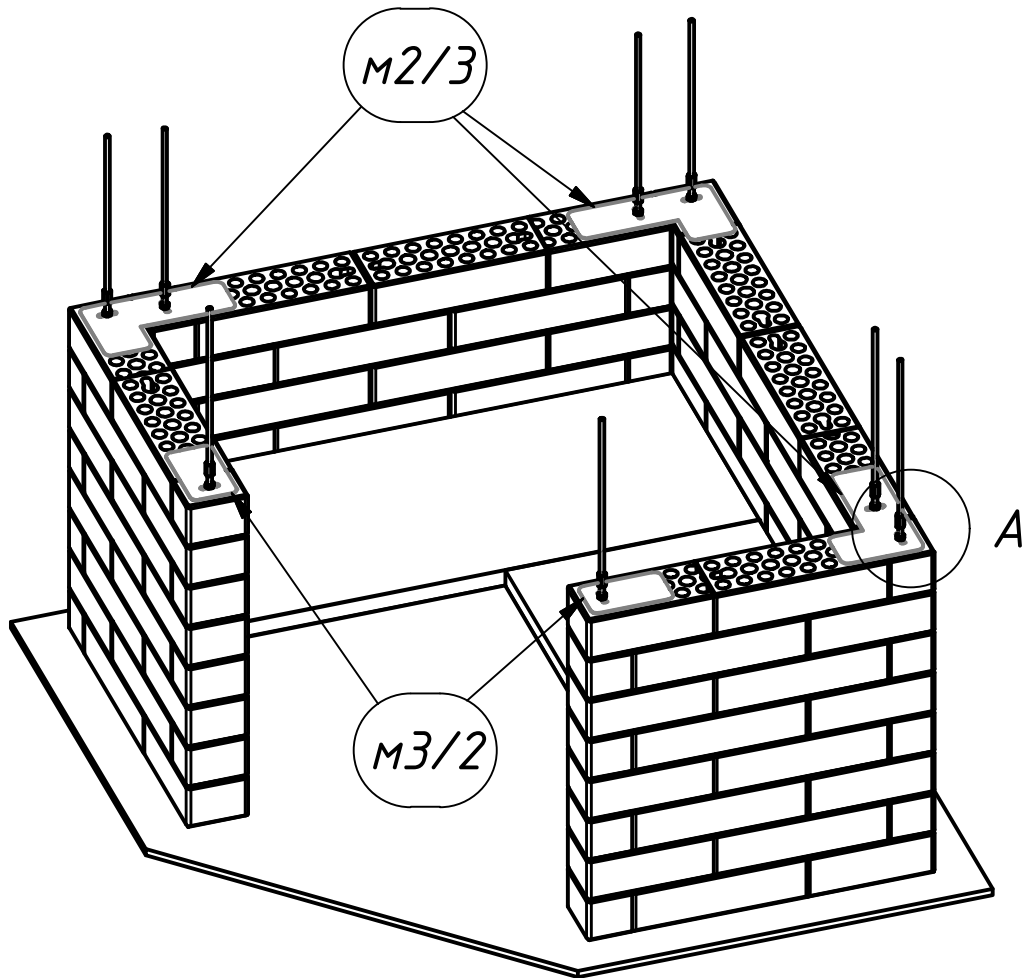


5

Аналогично блокам предыдущего ряда, установить блоки второго ряда. Полки металлические м4 и м5 скрепить между собой при помощи болтов к5 (3 шт.) и гаек к7 (3 шт.), после чего разместить на установленных ранее креплениях. Далее разместить на блоках пластины, закрепить установленные детали гайками и вернуть шпильки (см. шаг 6).

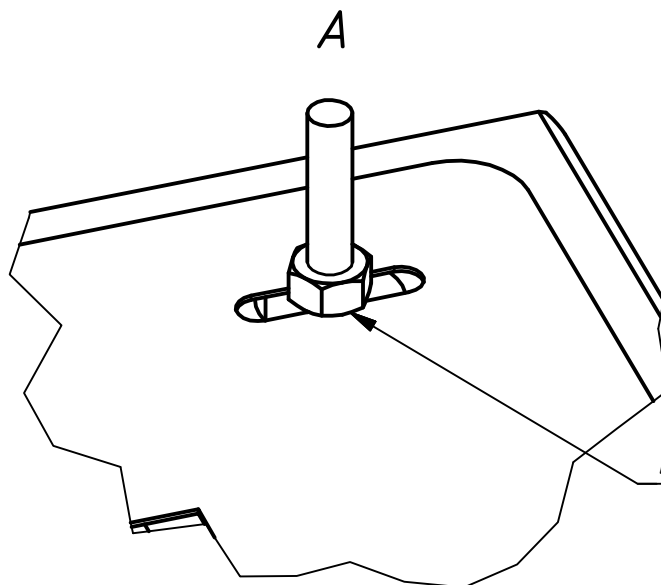
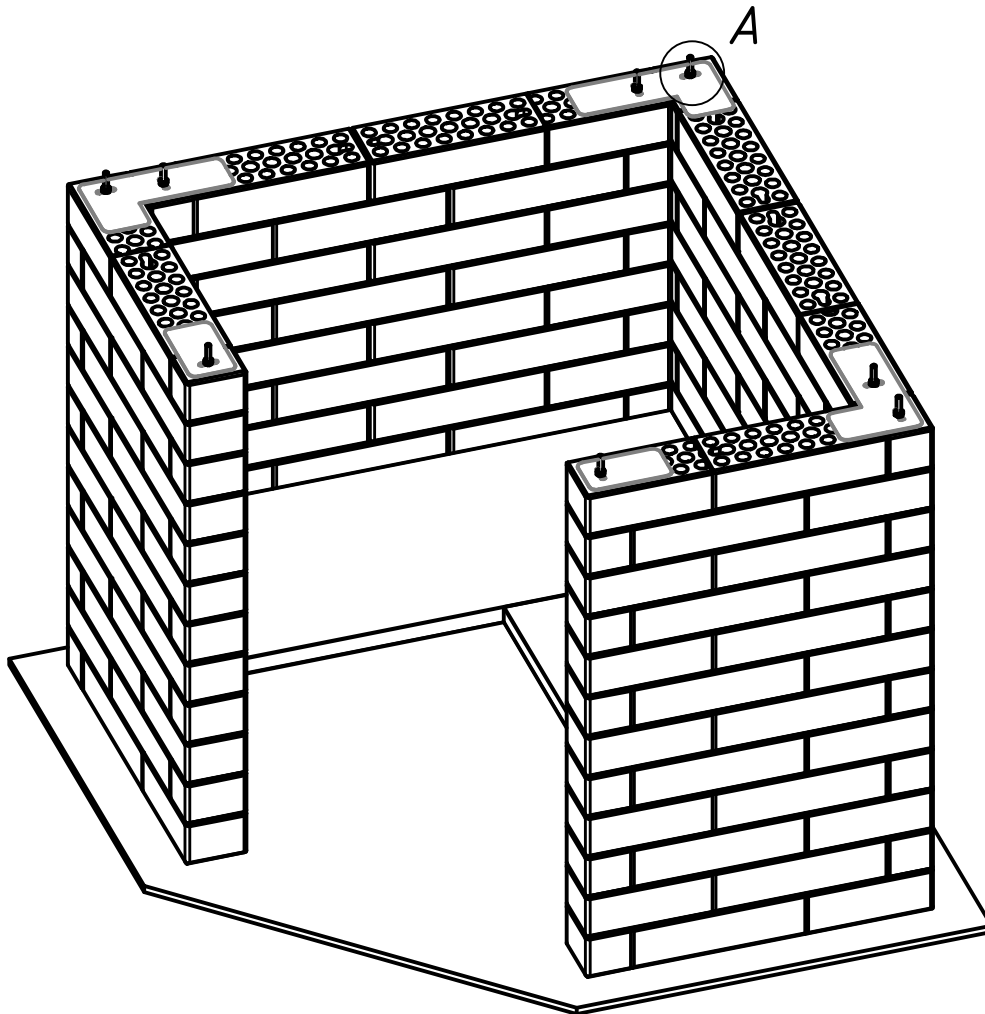


6



7

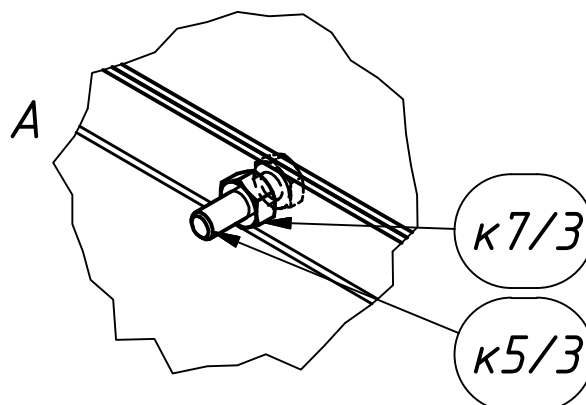
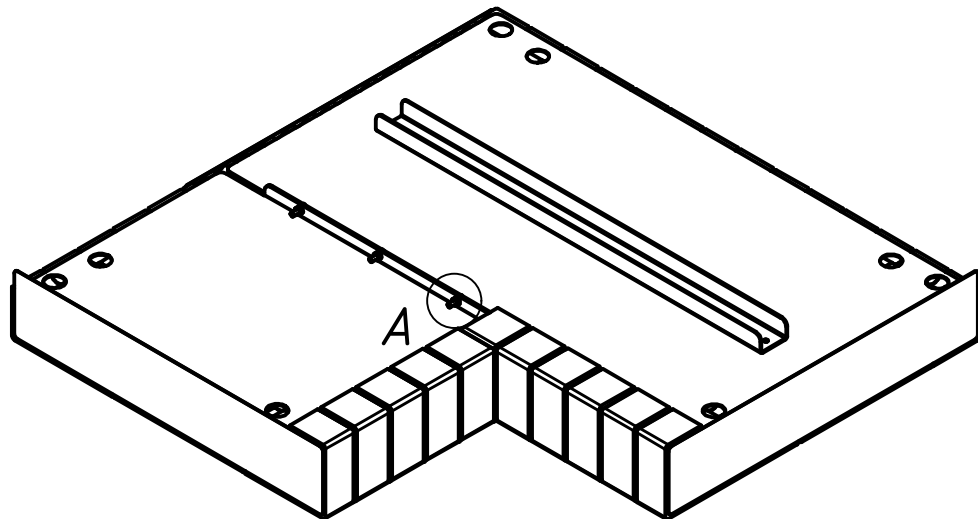
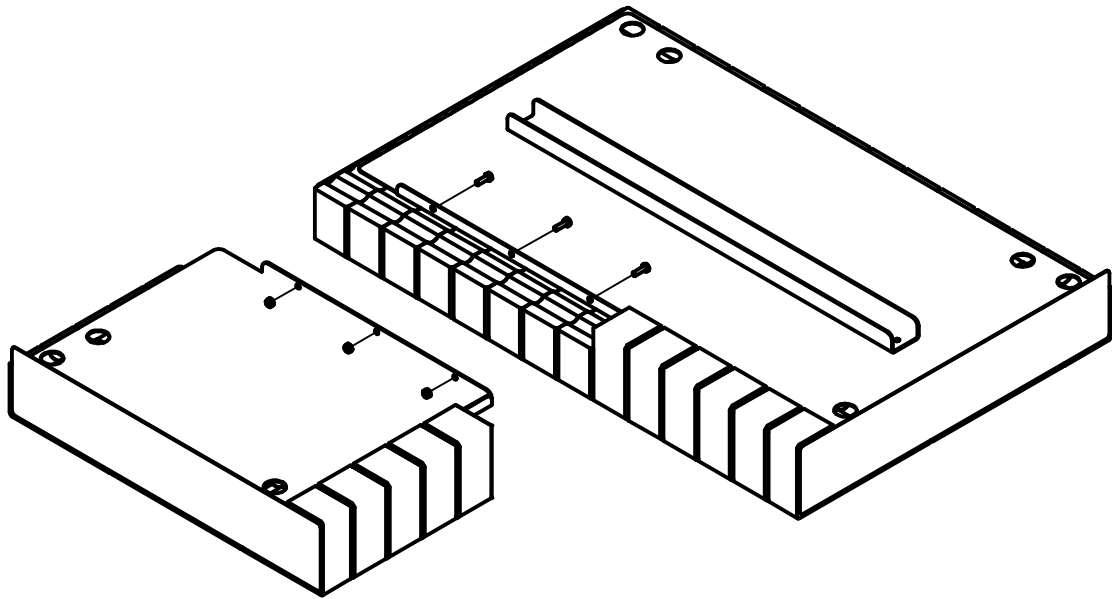
Установить третий ряд блоков, разместить пластины и закрепить установленные детали при помощи гаек, аналогично предыдущим шагам.



Гайка М6 - 8 шт.

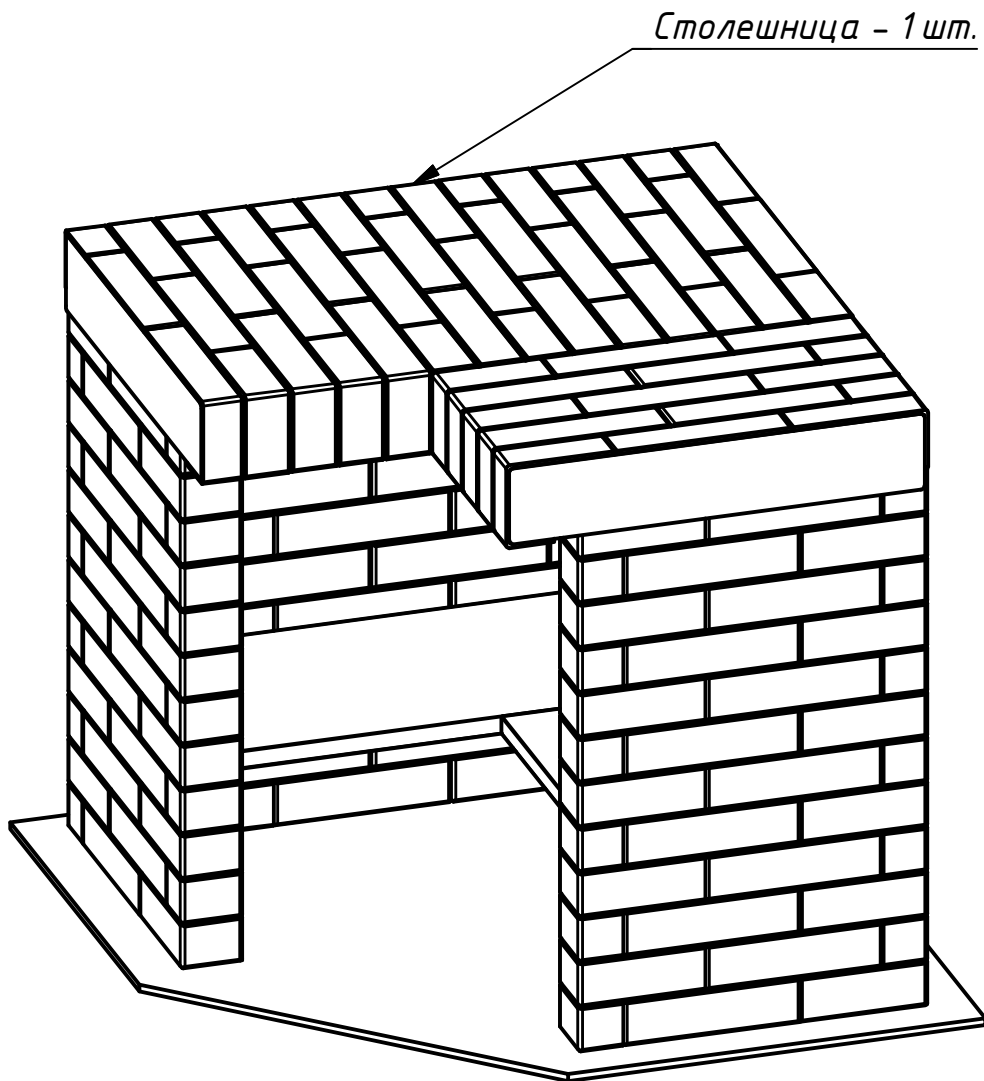
8

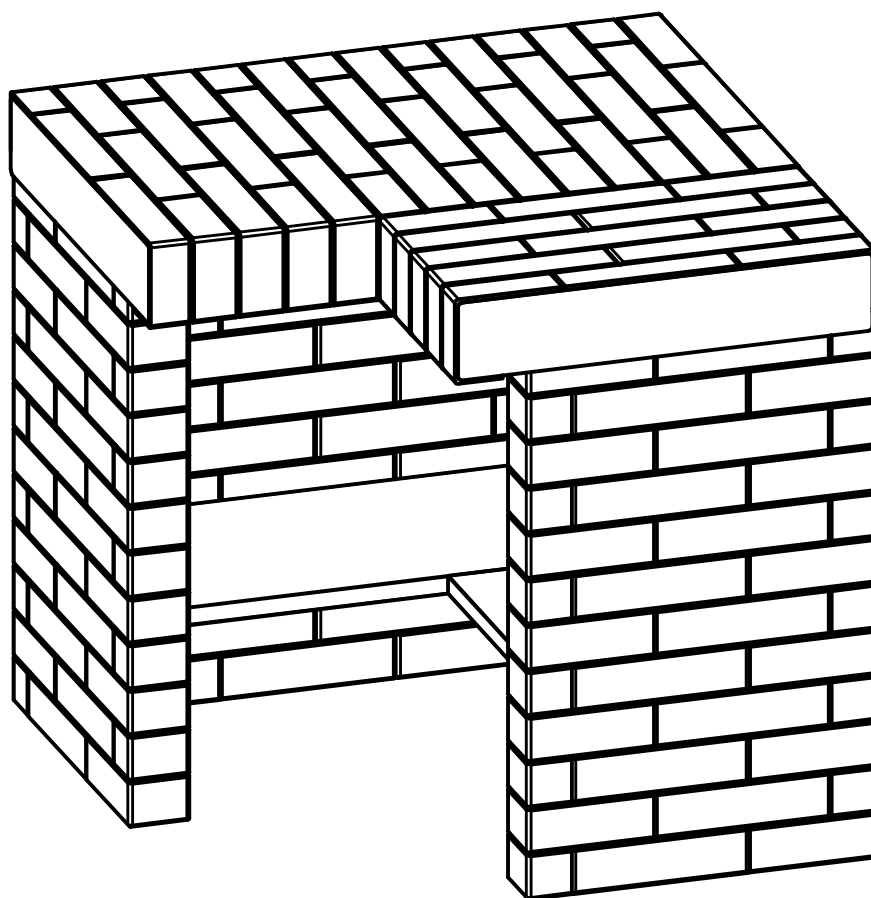
Для удобства сборки столешницы рекомендуется перевернуть деталь 1 и расположить ее на подготовленной заранее чистой поверхности, избегая повреждения лицевой стороны детали. Затем смазать герметиком выступающие кирпичи, присоединить к детали 1 деталь 2 и скрепить обе части столешницы при помощи болтов к5 (3 шт.) и гаек к7 (3 шт.).
Дать герметику высохнуть, после чего аккуратно перевернуть столешницу в сборе и разместить на блоках модуля (см. шаг 9).



9

При необходимости, подрезать шпильки, после чего закрепить столешницу на блоках облицовки третьего ряда при помощи герметика.





Ваш модуль готов!

*Мы будем рады Вашим отзывам и фотографиям
установленного изделия:*

www.kdm-nn.ru

Тепла и уюта!