

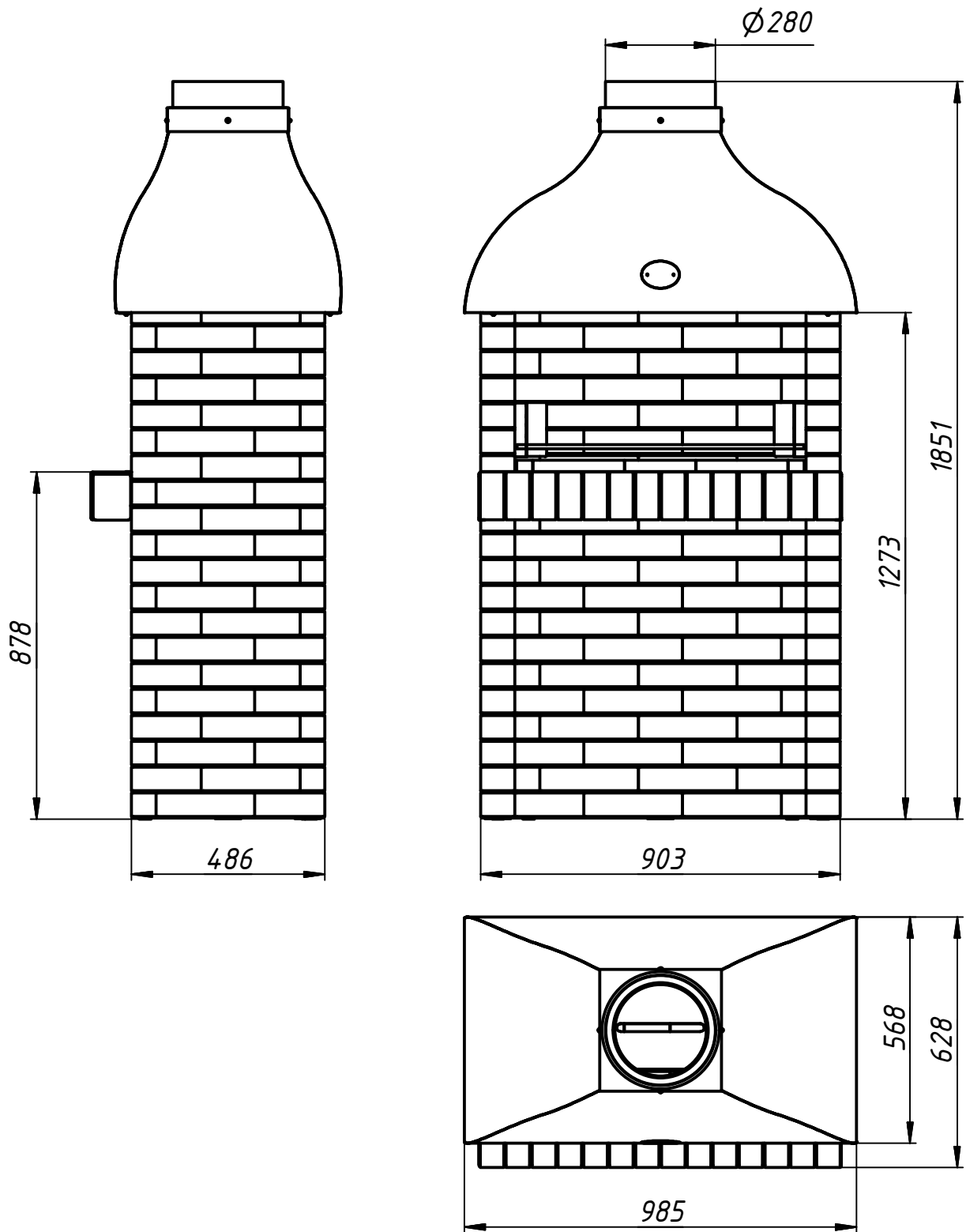


## ИНСТРУКЦИЯ ПО СБОРКЕ

### МОДУЛЯ «МАНГАЛ СТАРТ»

(изделие представлено в базовой расцветке)

# ВВЕДЕНИЕ

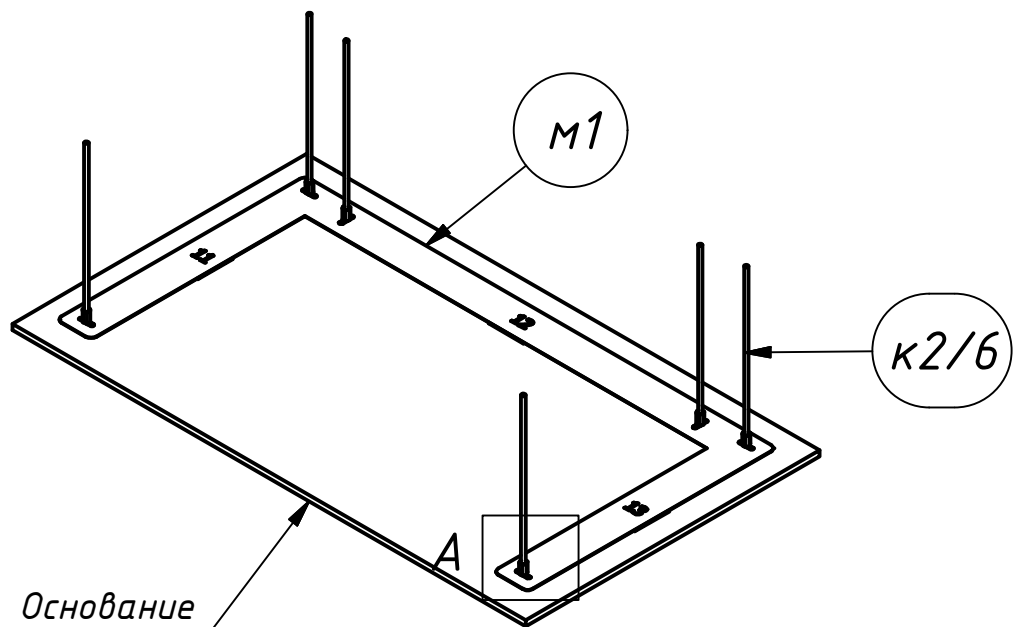
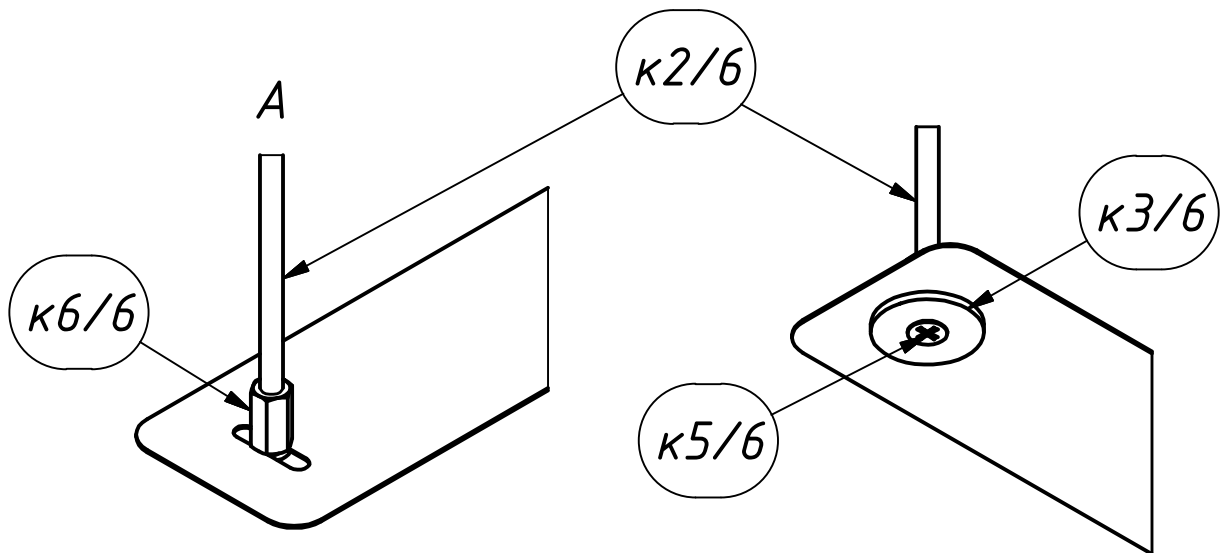


- При сборке рядов контролировать вертикальность, горизонтальность, параллельность и перпендикулярность блоков.
- Кирпичные блоки ( и пластины перевязки ) склеивать точно термостойким герметиком. На каждый блок или пластину достаточно несколько точек.
- Все блоки пронумерованы по месту расположения - слева направо по часовой стрелке. Первая цифра - номер ряда, вторая - номер блока в ряду.

*Желаем Вам успешной работы!*

1

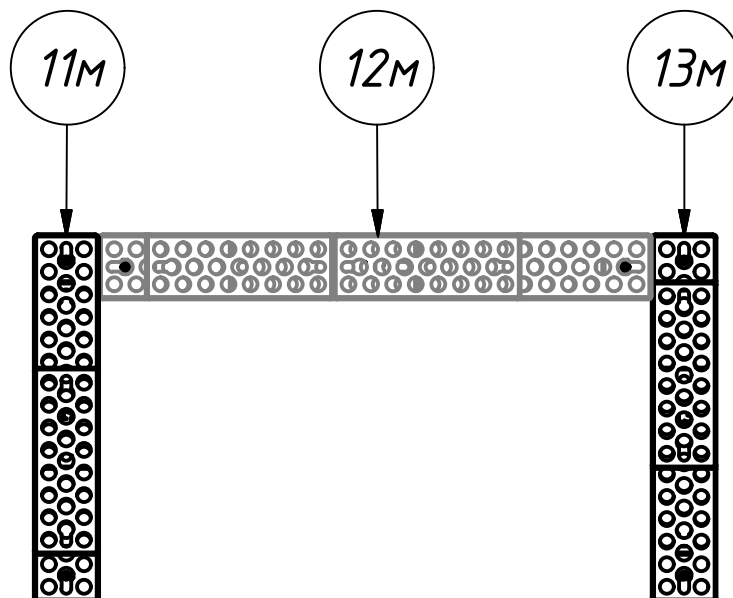
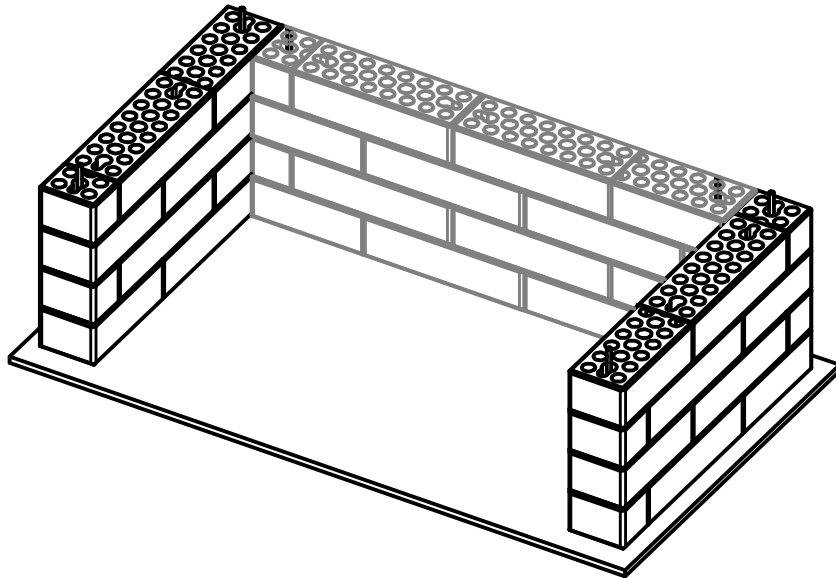
На стартовой пластине м1 закрепить шпильки к2 (6 шт.),  
как показано на схеме.  
Установить пластину с закрепленными на ней шпильками на заранее  
подготовленное основание.



**Внимание!** На первые четыре ряда идут шпильки к2 длиной 280мм (6 шт.),  
упакованные отдельно и помеченные красной изолянтной.  
На следующие четыре ряда идут шпильки к1 длиной 260мм (24 шт.) - они  
помечены синей изолянтной.

2

Блоки, в соответствии с нумерацией, надеть на шпильки, склеивая их между собой герметиком и скрепляя гайками через пластины (см. шаг 3).

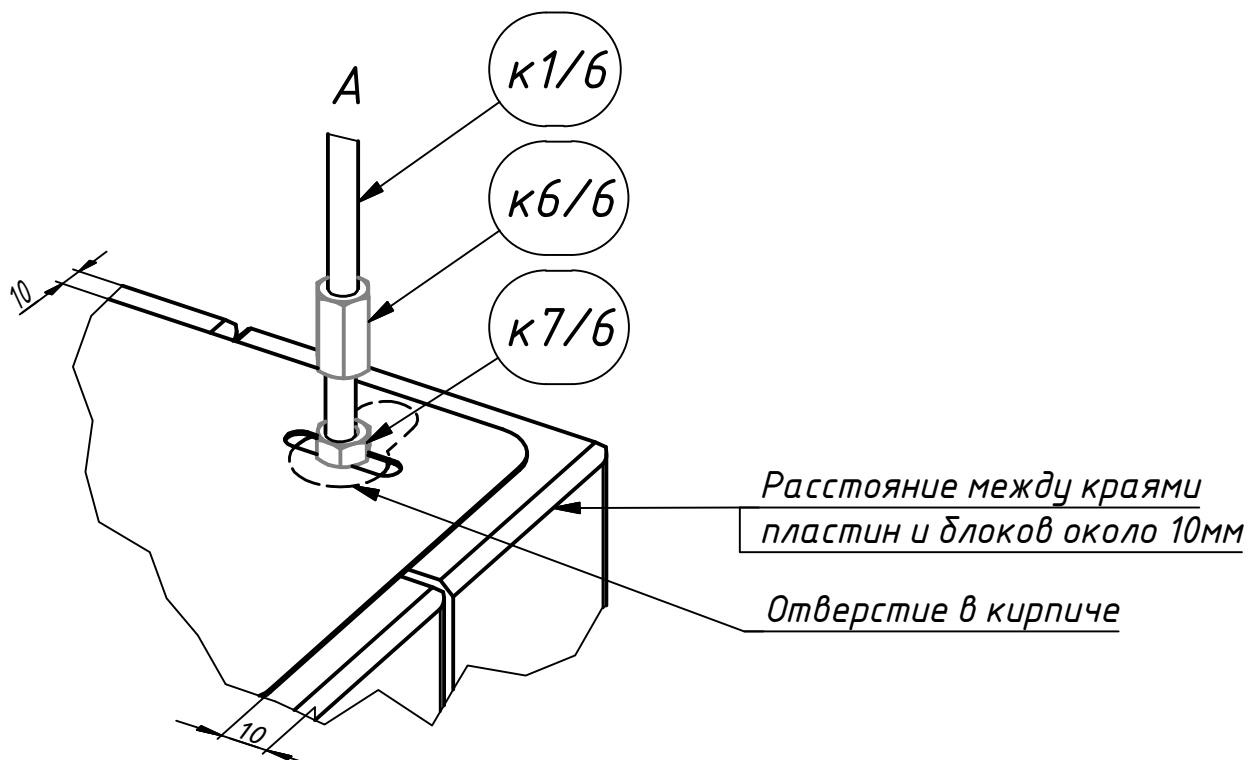
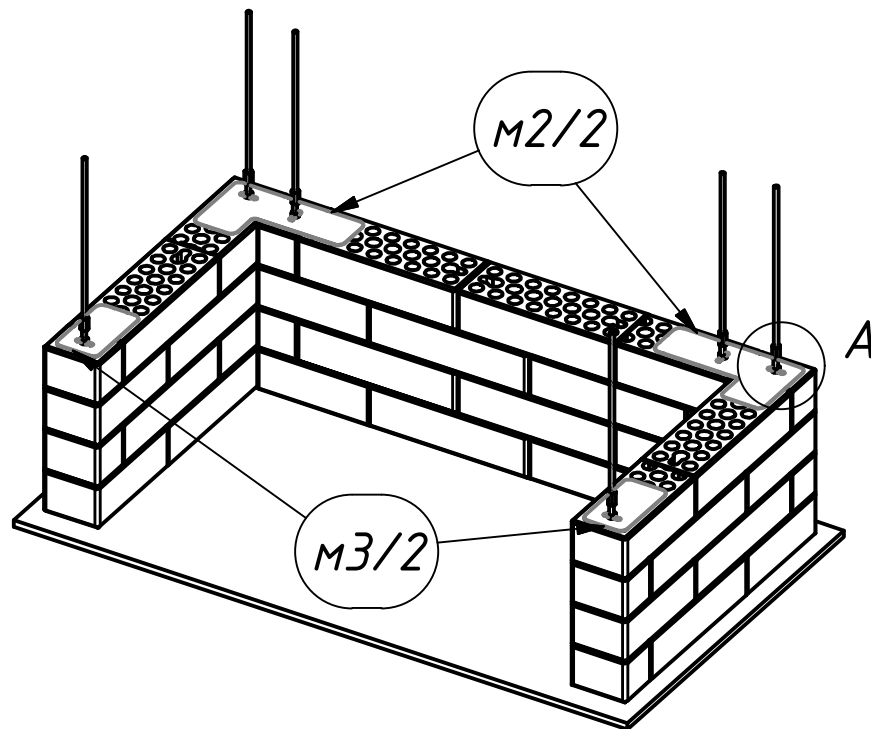


3

На блоках первого ряда разместить пластины м2 (2 шт.) и м3 (2 шт.) с одинаковым отступом от краев блоков (около 10мм).

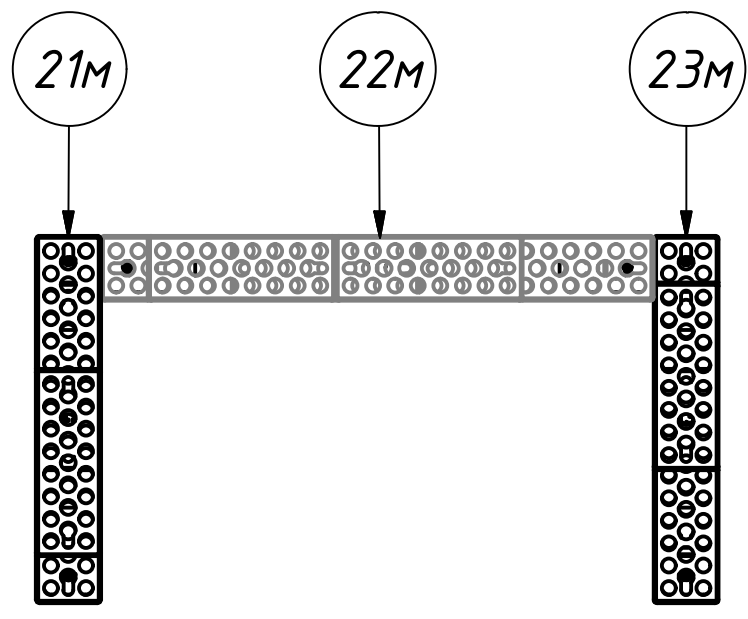
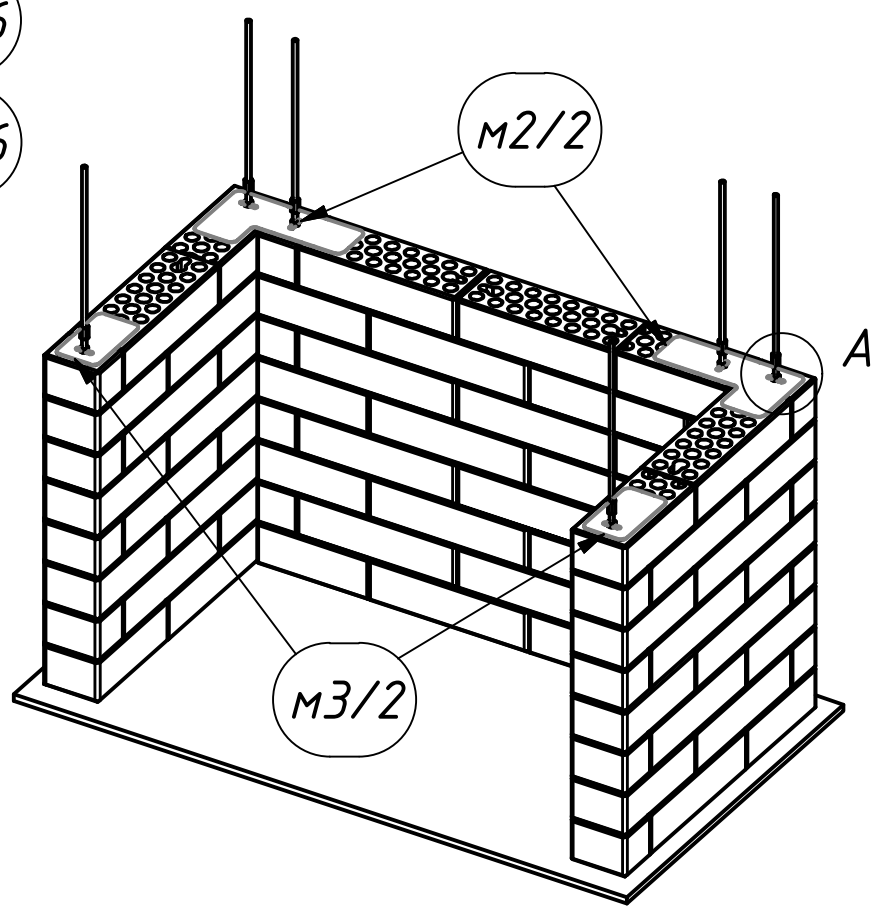
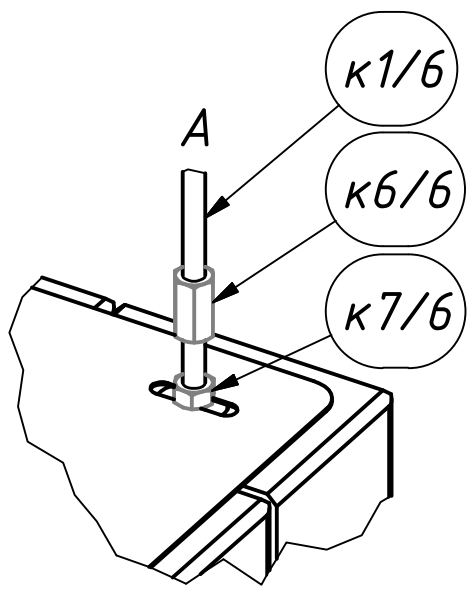
При необходимости, скорректировать положение блоков.

Зафиксировать пластины гайками к7 (6 шт.), закрутив их по центру отверстий в кирпиче (так, чтобы они не мешали блокам следующего ряда), затем навернуть высокие гайки к6 (6 шт.) на свободные концы шпилек до середины резьбы гаек, после чего вкрутить шпильки к1 (6 шт.) следующего ряда.



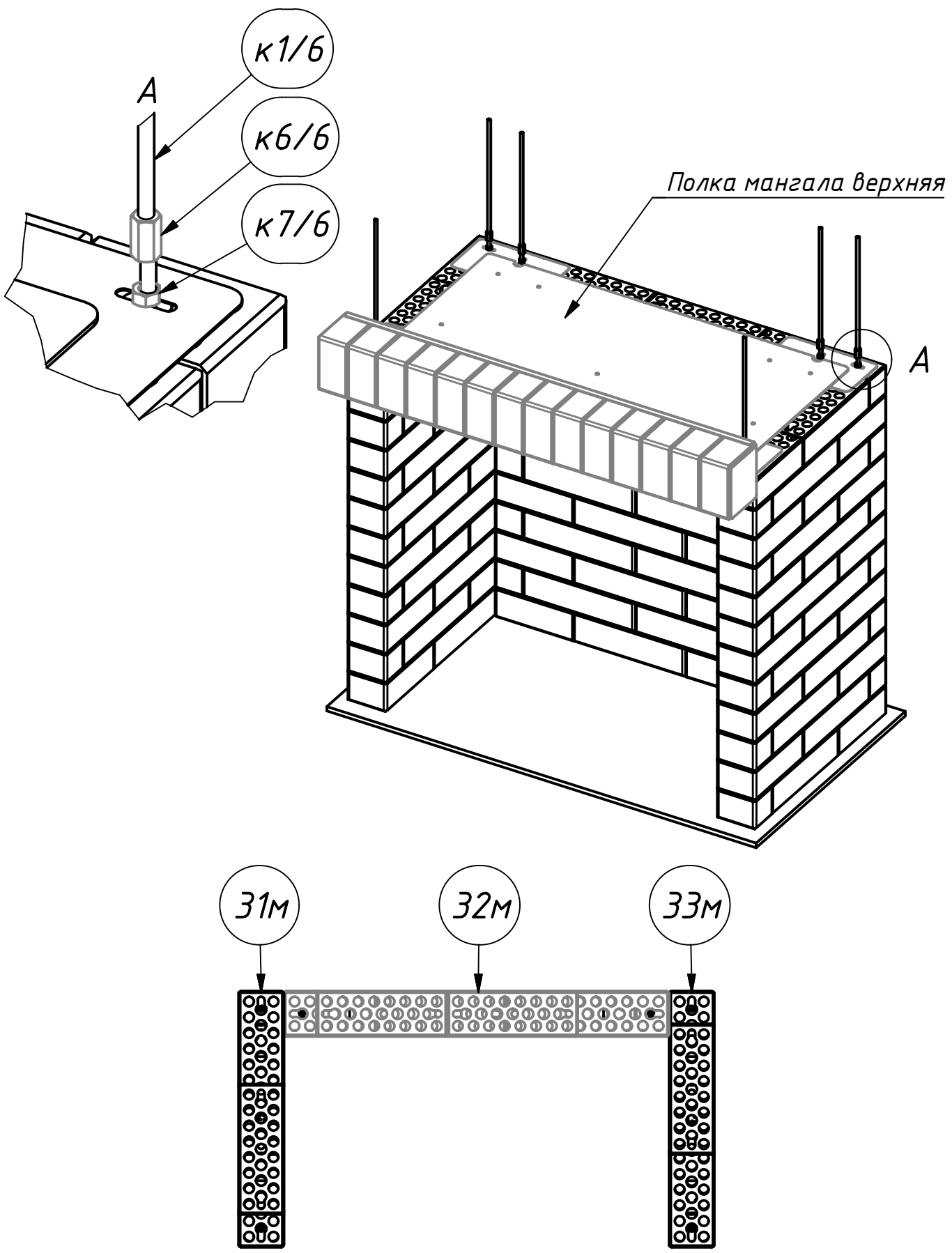
4

Установить блоки второго ряда, на них разместить пластины м2 (2 шт.) и м3 (2 шт.) Закрепить пластины гайками и вкрутить шпильки, аналогично Шагу 3.



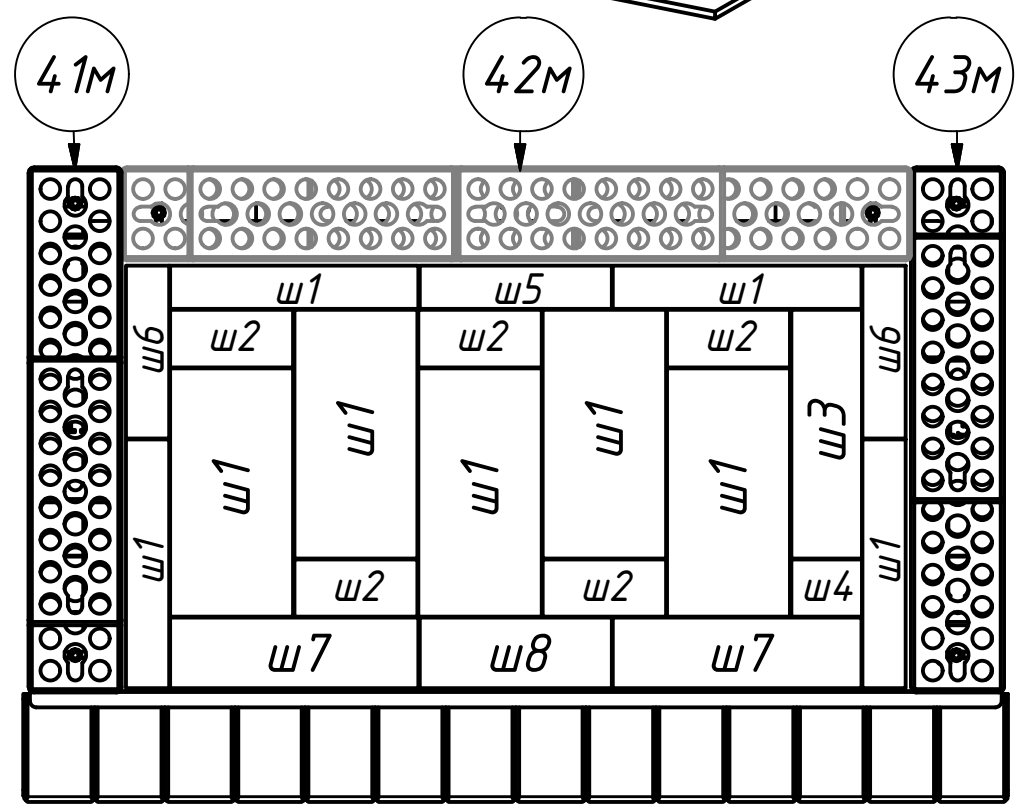
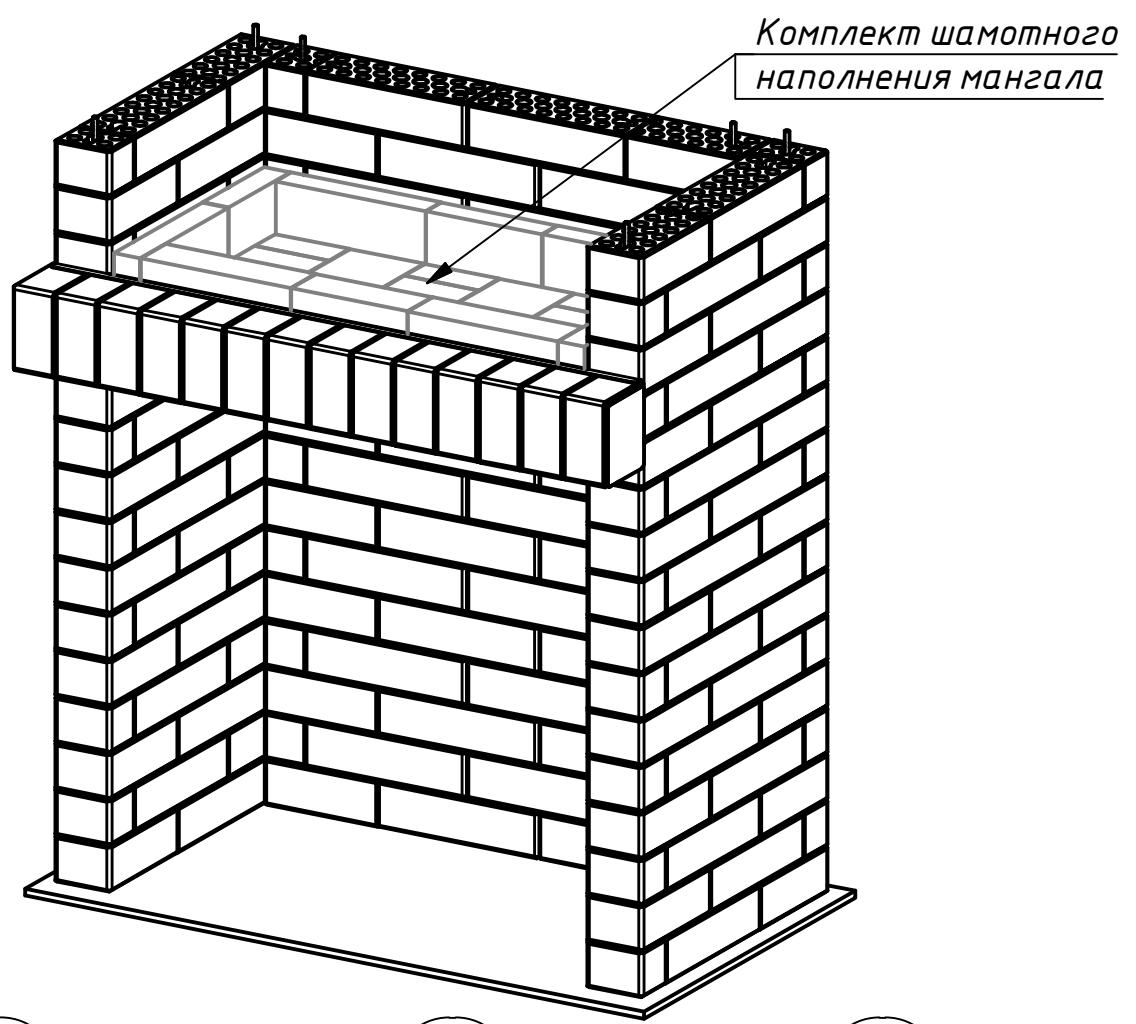
5

Аналогично блокам предыдущего ряда, установить блоки третьего ряда, разместить на них полку верхнюю, закрепить установленные детали гайками и вкрутить шпильки.



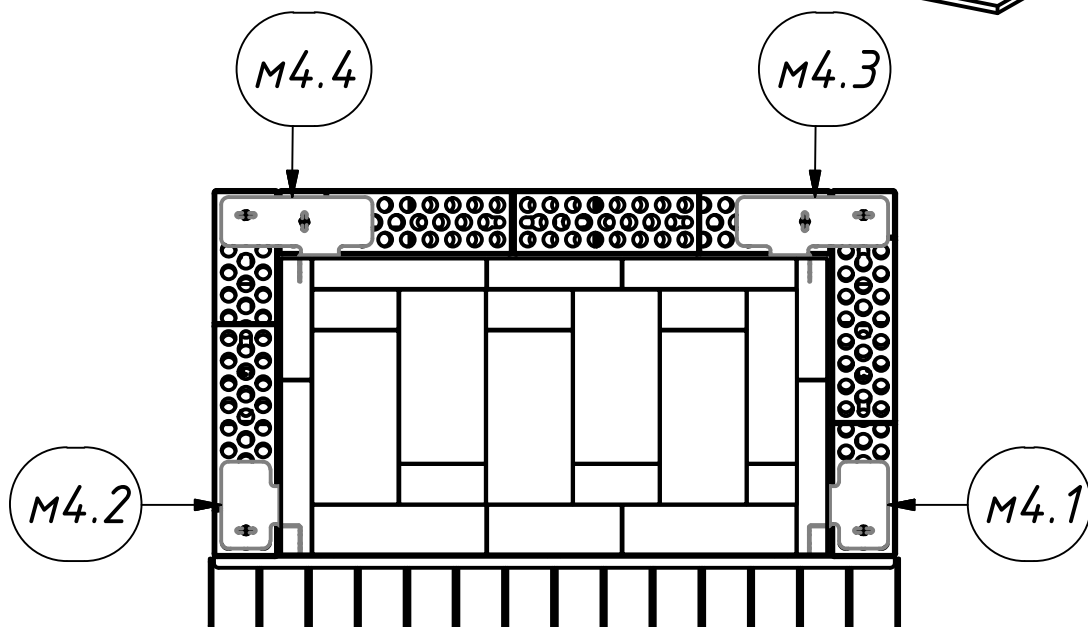
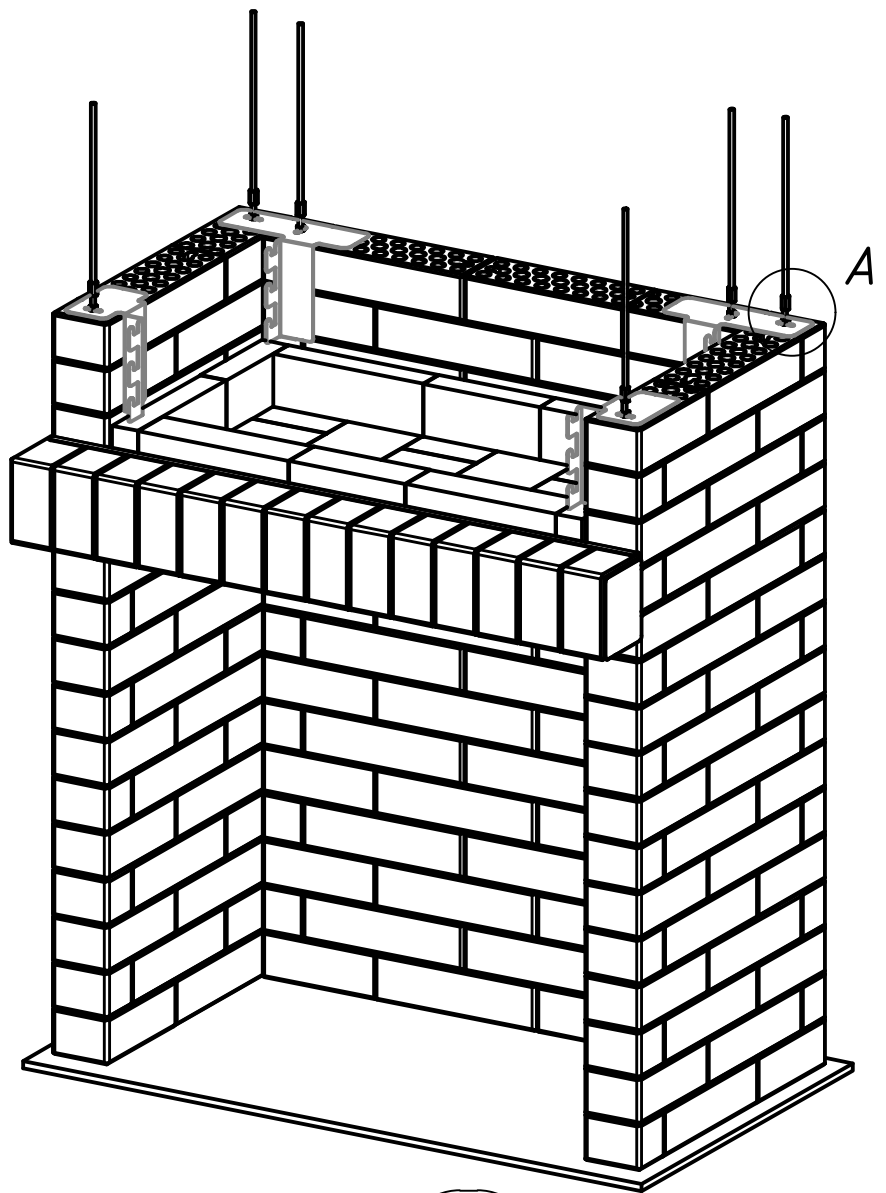
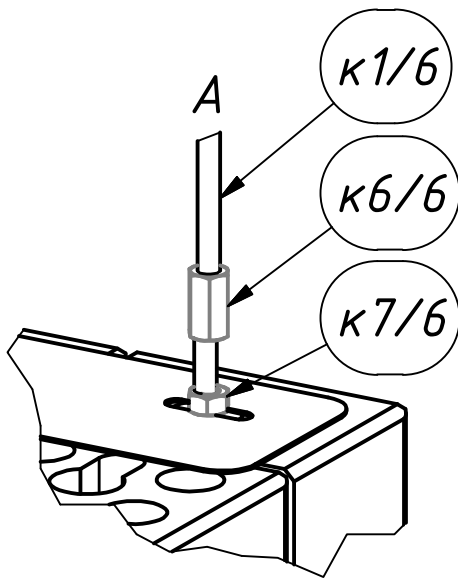
6

Четвёртый ряд блоков установить аналогично предыдущим, с той разницей, что все блоки имеют снизу вырез под полку мангала. Внутри ниши мангала разместить комплект шамотного наполнения, согласно схеме.



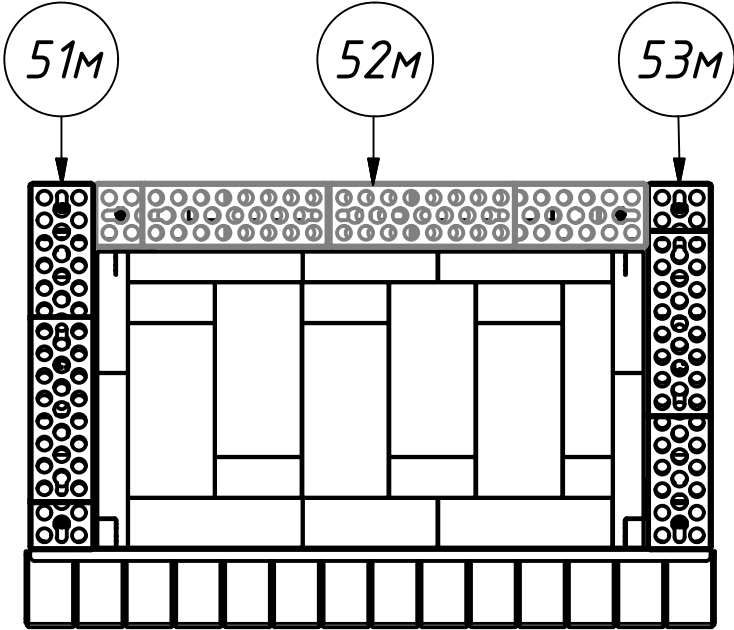
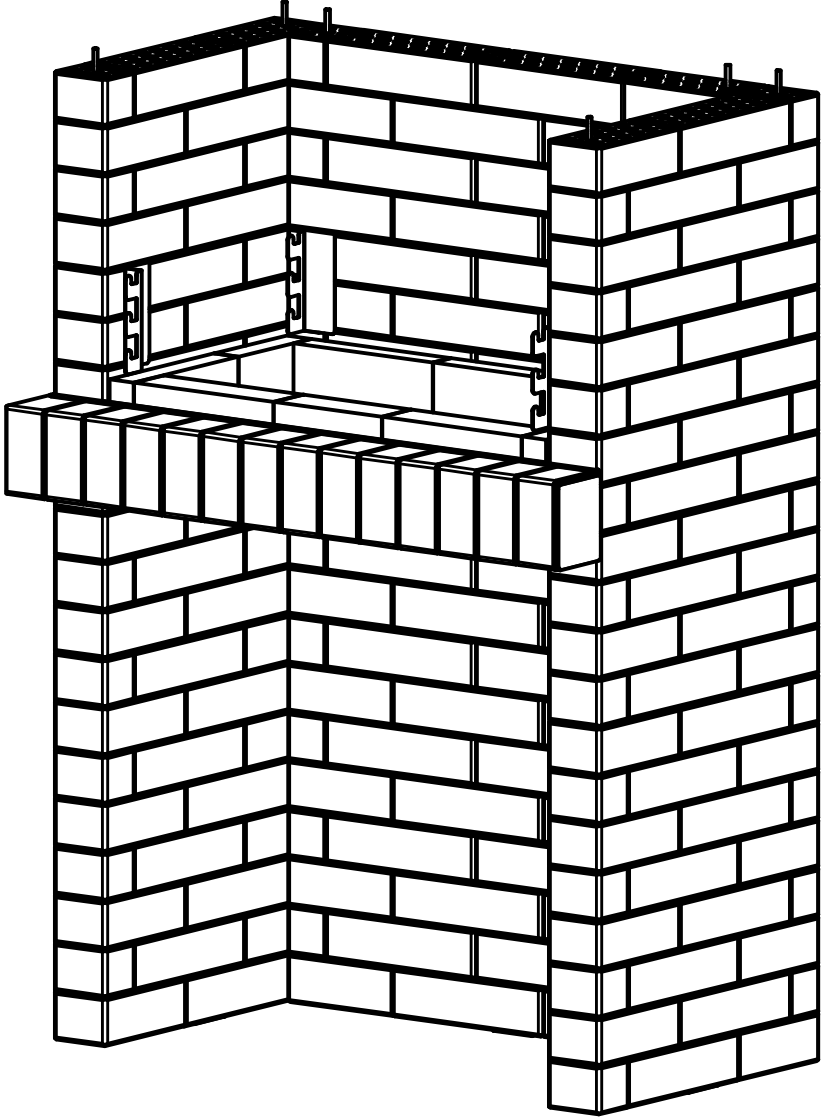
7

По аналогии с пластинами м2 и м3, закрепить на блоках крючки мангала 4.1, 4.2 (передние) и 4.3, 4.4 (задние), после чего вкрутить шпильки.



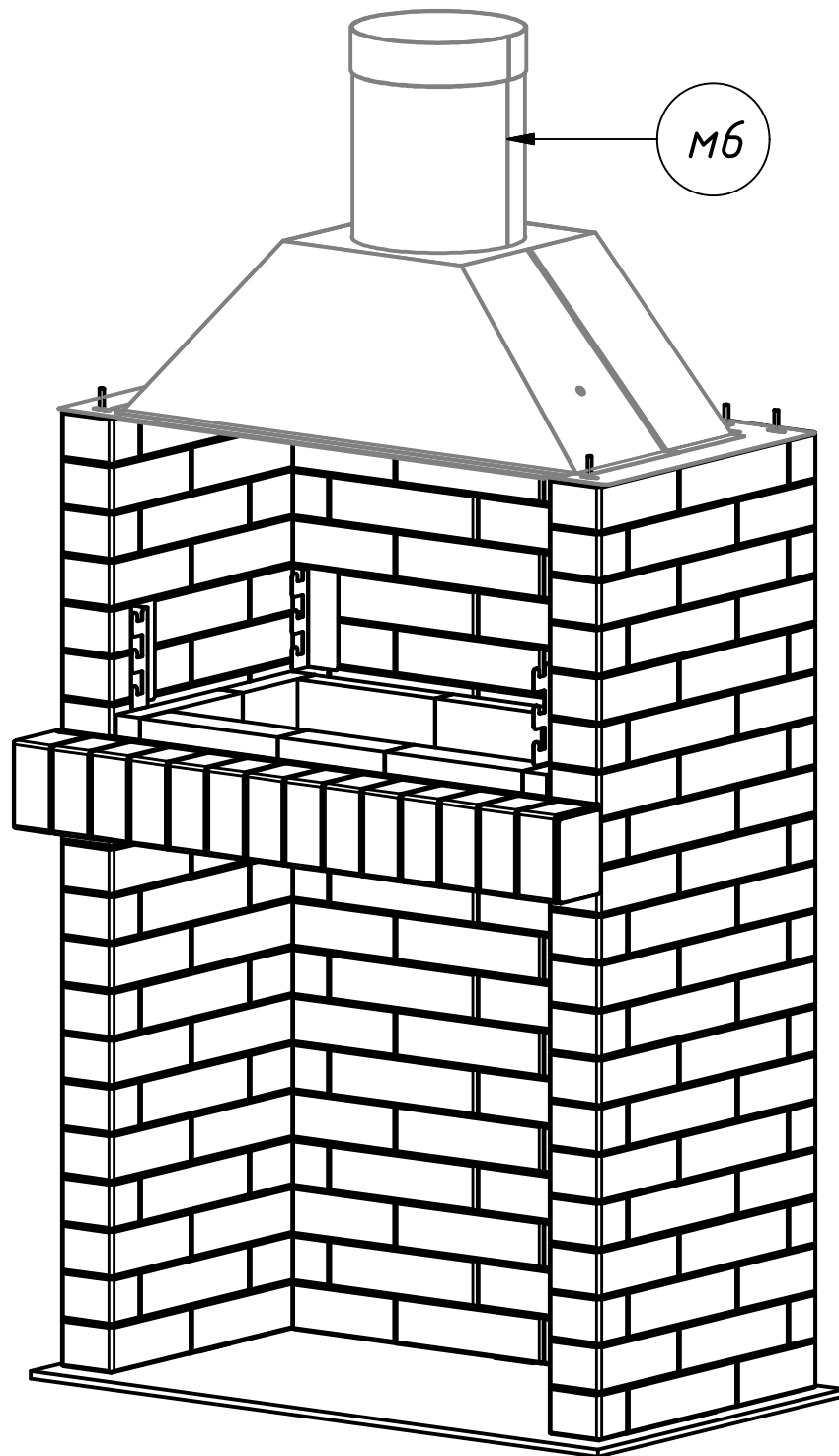
8

Разместить блоки пятого ряда.



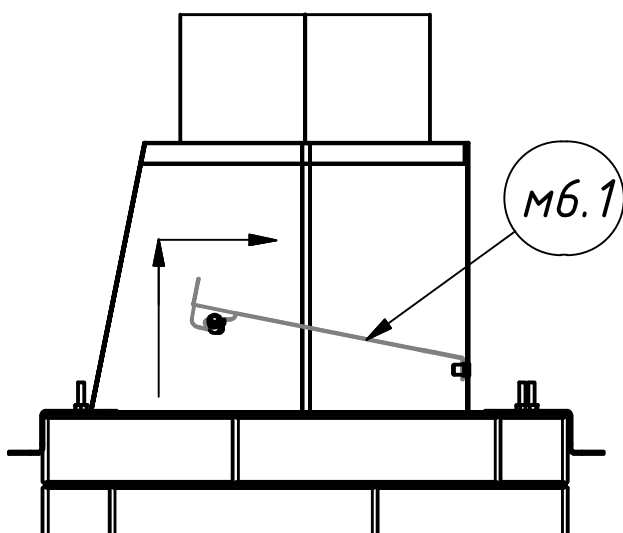
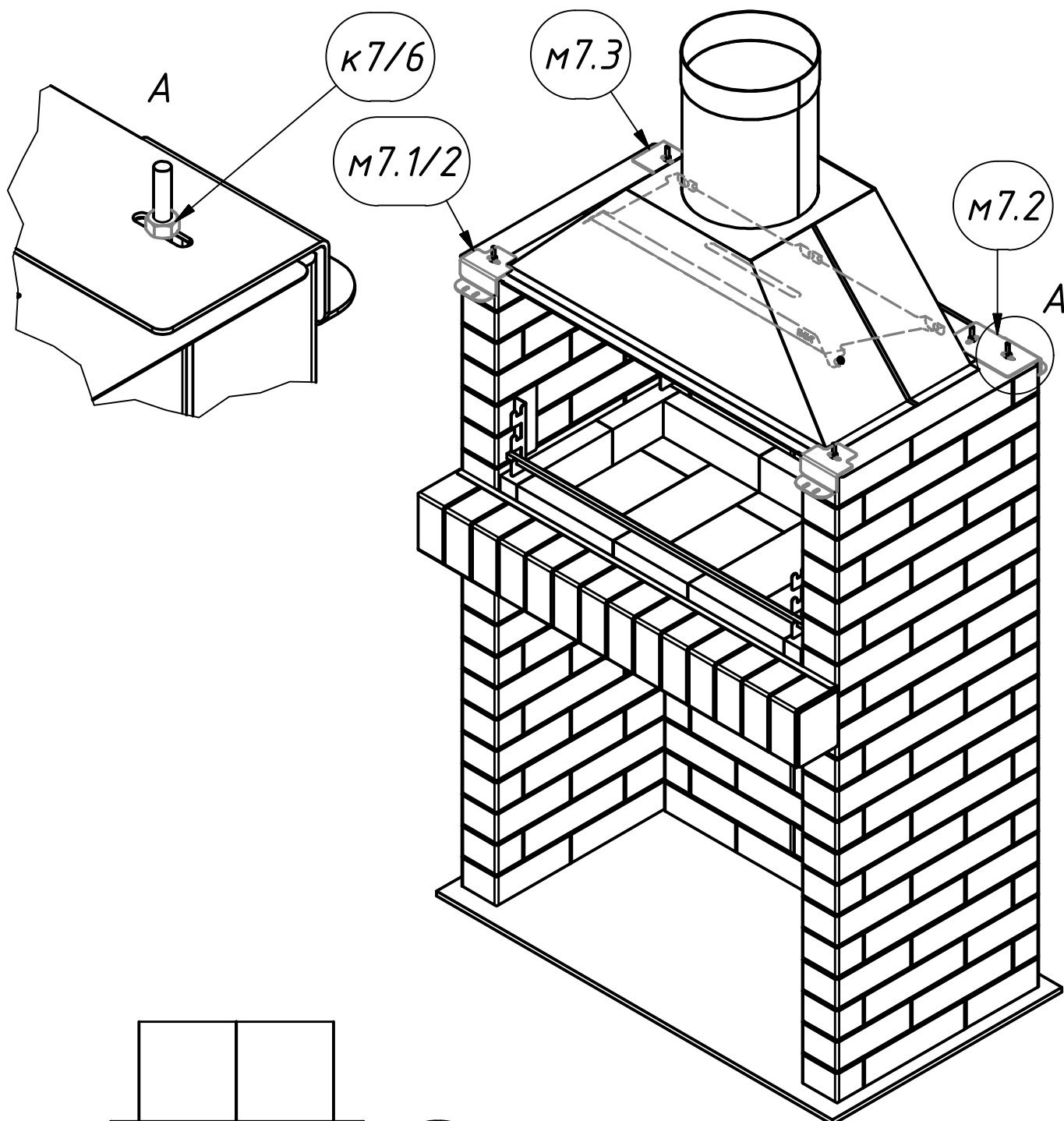
9

Установить зонт внутренний мб, не фиксируя его на блоках.



10

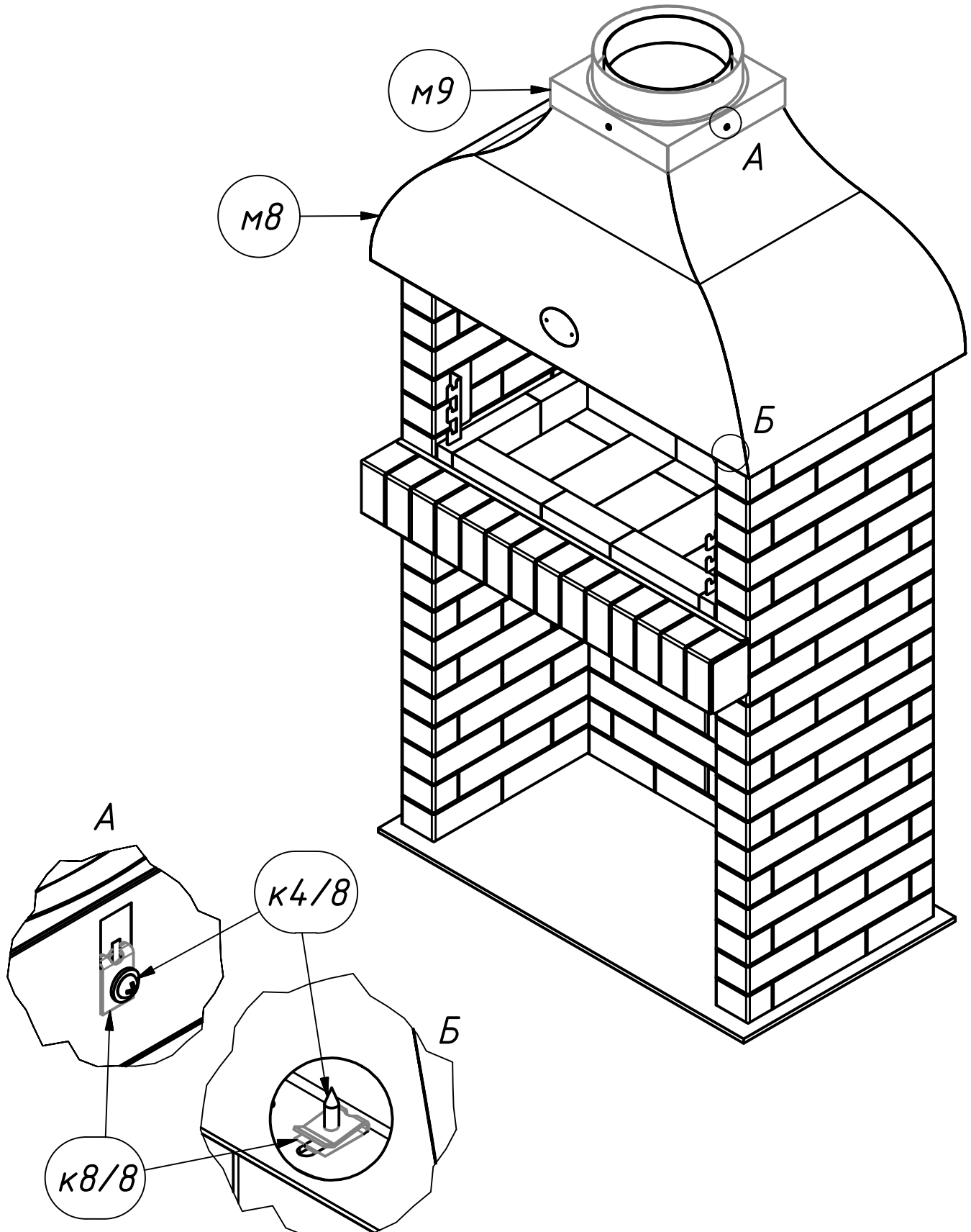
Профили зонта м7.1 (2 шт.), м7.2 и м7.3 расположить поверх зонта и закрепить все размещенные детали при помощи гаек к7 (6 шт.)



После закрепления зонта внутреннего разместить внутри него зуб м6.1. Для этого зуб поднять внутри зонта вдоль его передней грани до упора, после чего задвинуть к дальней стенке, совмещая вырезы в зубе с заклепками внутри зонта.

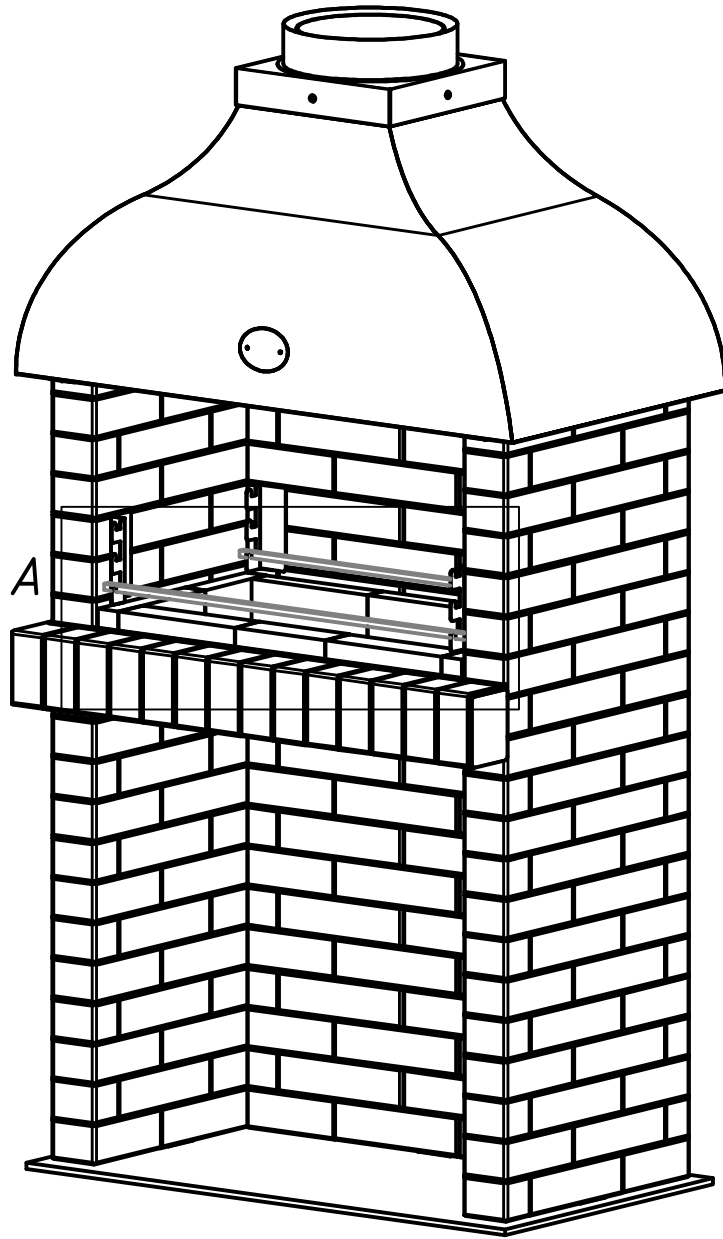
11

На зонте внешнем м8 закрепить гайки-скобы к8 (10 шт.) для дальнейшего крепления деталей (4 снизу и 4 сверху). Установить зонт м8, закрепив его снизу саморезами с прессшайбой к4 (4 шт.). После установить стартовую площадку м9 и закрепить ее при помощи саморезов с прессшайбой (4 шт.).

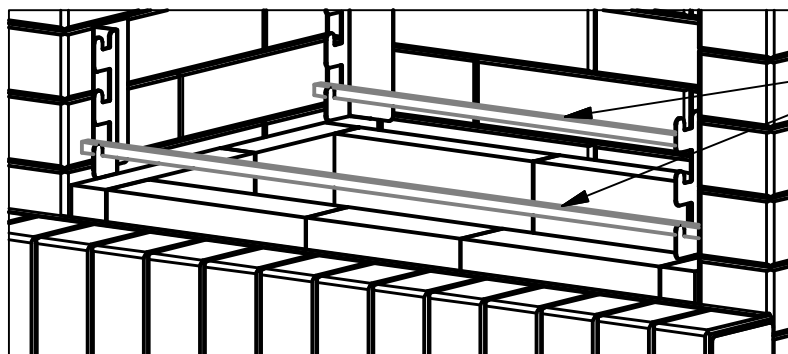


12

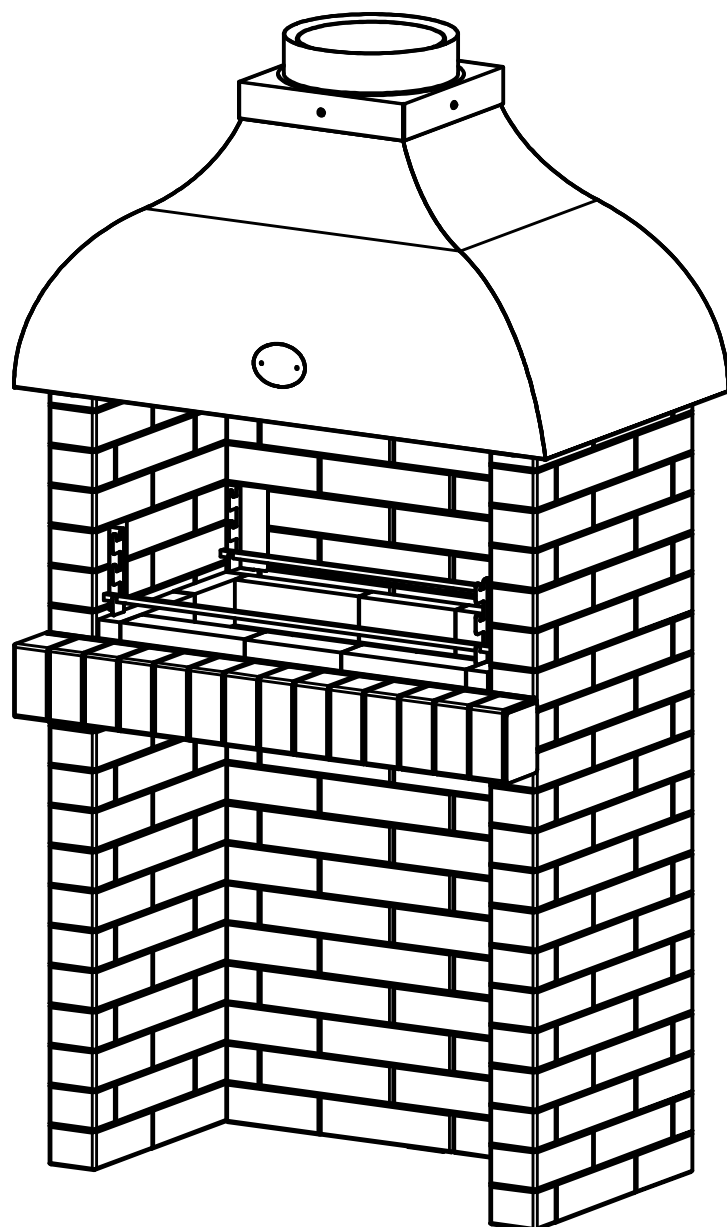
На крючках мангала разместить прутки м5 (2 шт.).



A



M5/2



*Ваш модуль готов!*

*Мы будем рады Вашим отзывам и фотографиям  
установленного изделия:*

[www.kdm-nn.ru](http://www.kdm-nn.ru)

*Тепла и уюта!*