

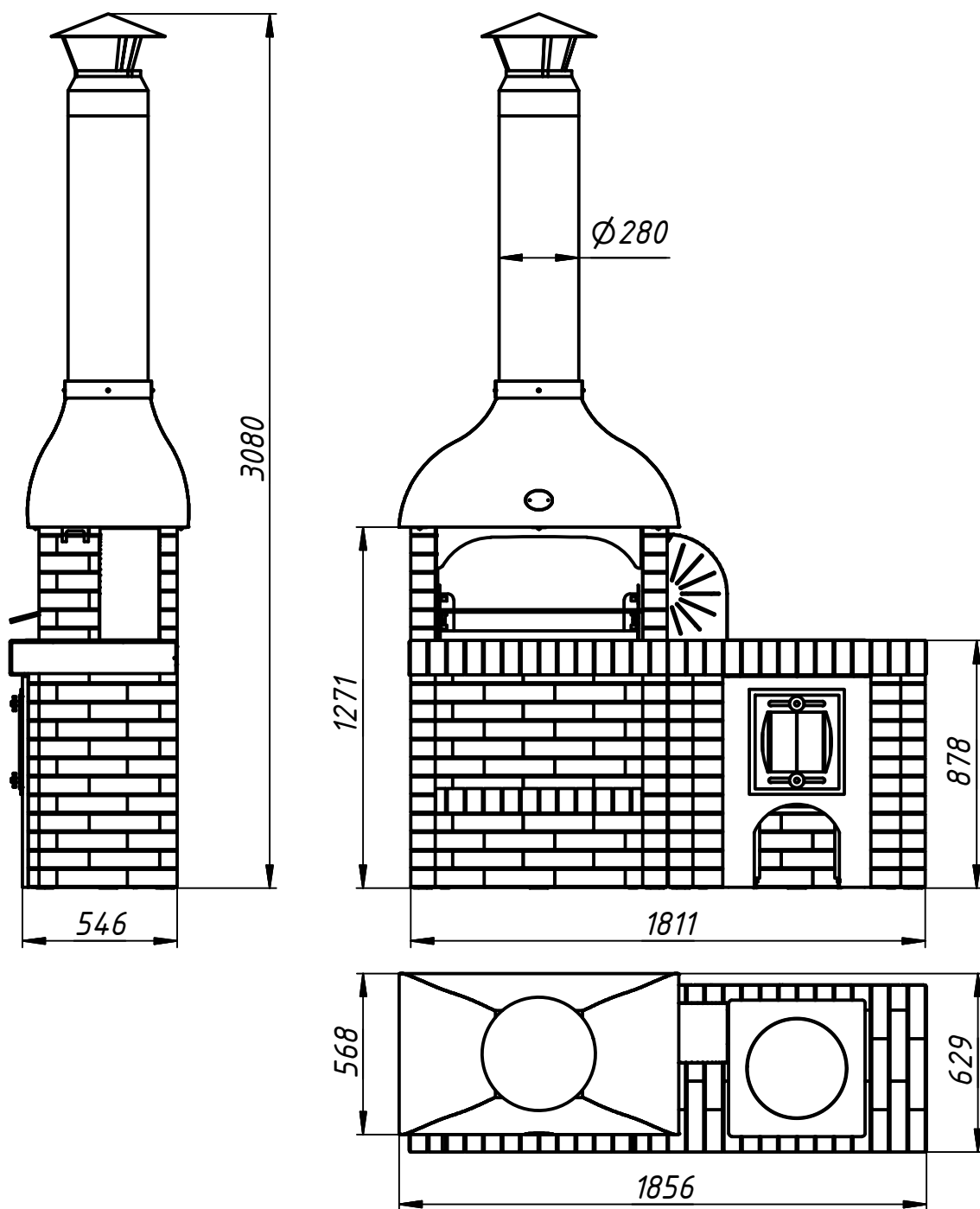


## ИНСТРУКЦИЯ ПО СБОРКЕ

МОДУЛЯ  
«КАЗАН + МАНГАЛ. ЛАЙТ»

(изделие представлено в базовой расцветке)

## ВВЕДЕНИЕ

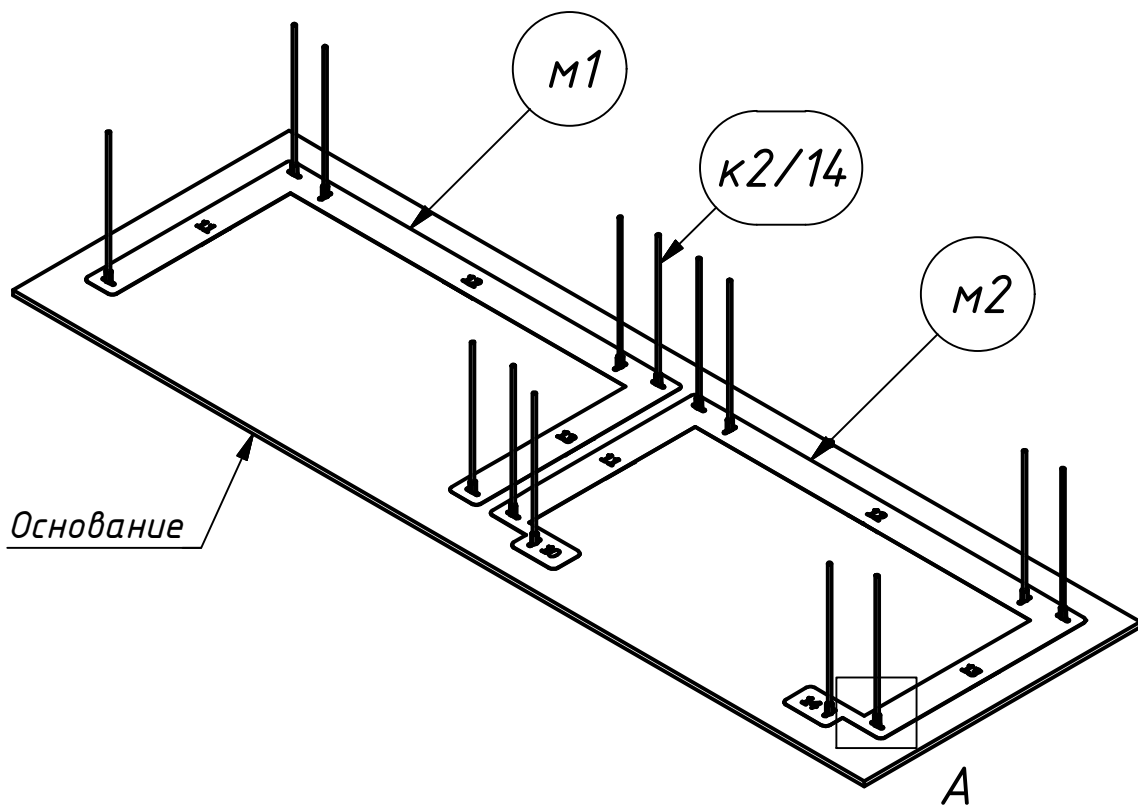
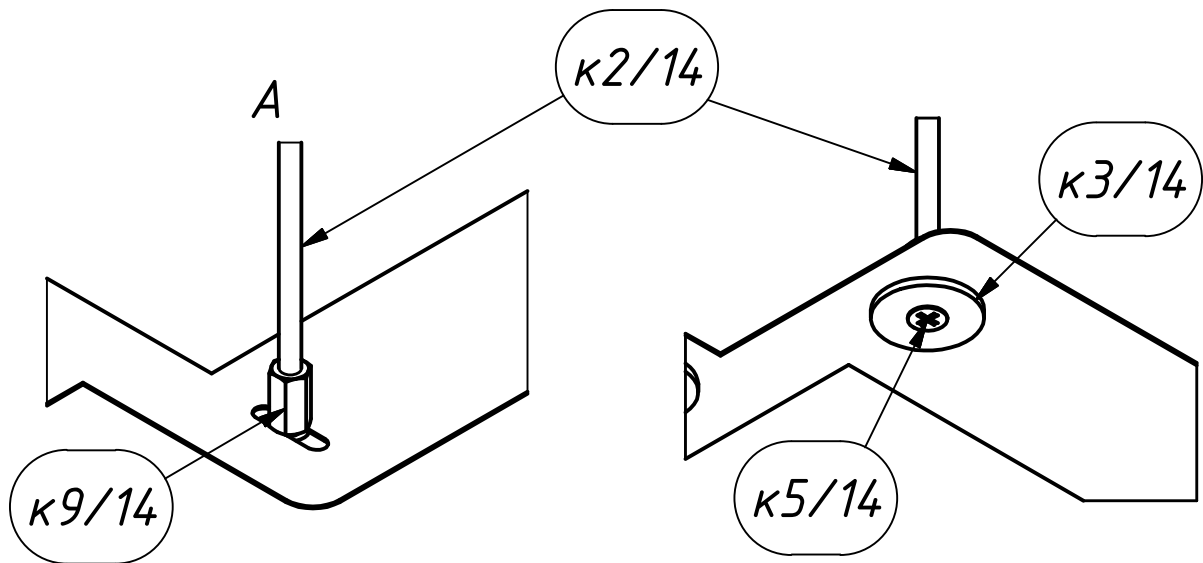


- При сборке рядов контролировать вертикальность, горизонтальность, параллельность и перпендикулярность блоков.
- Зазор между блоками мангала и казана около 5 мм.
- Кирпичные блоки ( и пластины перевязки ) склеивать точно термостойким герметиком. На каждый блок или пластину достаточно несколько точек.
- Все блоки пронумерованы по месту расположения - слева направо по часовой стрелке. Первая цифра - номер ряда, вторая - номер блока в ряду, буква К - казан, М - мангал.
- Внимание! Модуль Мангал всегда слева, а Модуль Казан - справа!  
Порядок размещения изменять нельзя!

Желаем Вам успешной работы!

1

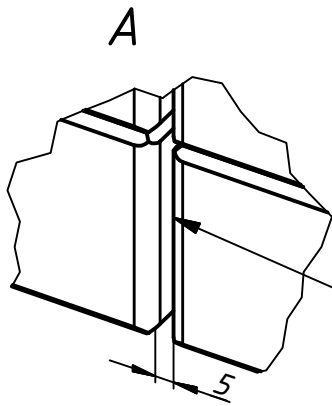
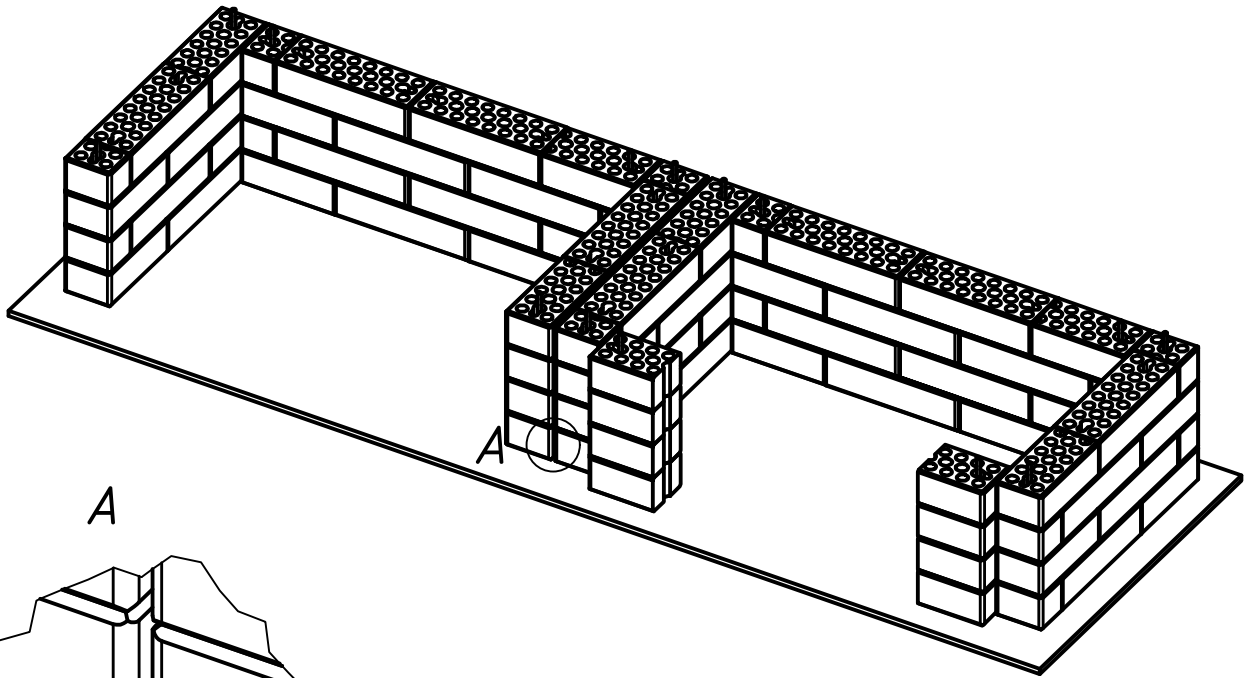
На стартовых пластинах м1 и м2 закрепить шпильки к2 (14 шт.), как показано на схеме.  
Установить пластины с закрепленными на них шпильками на заранее подготовленное основание.



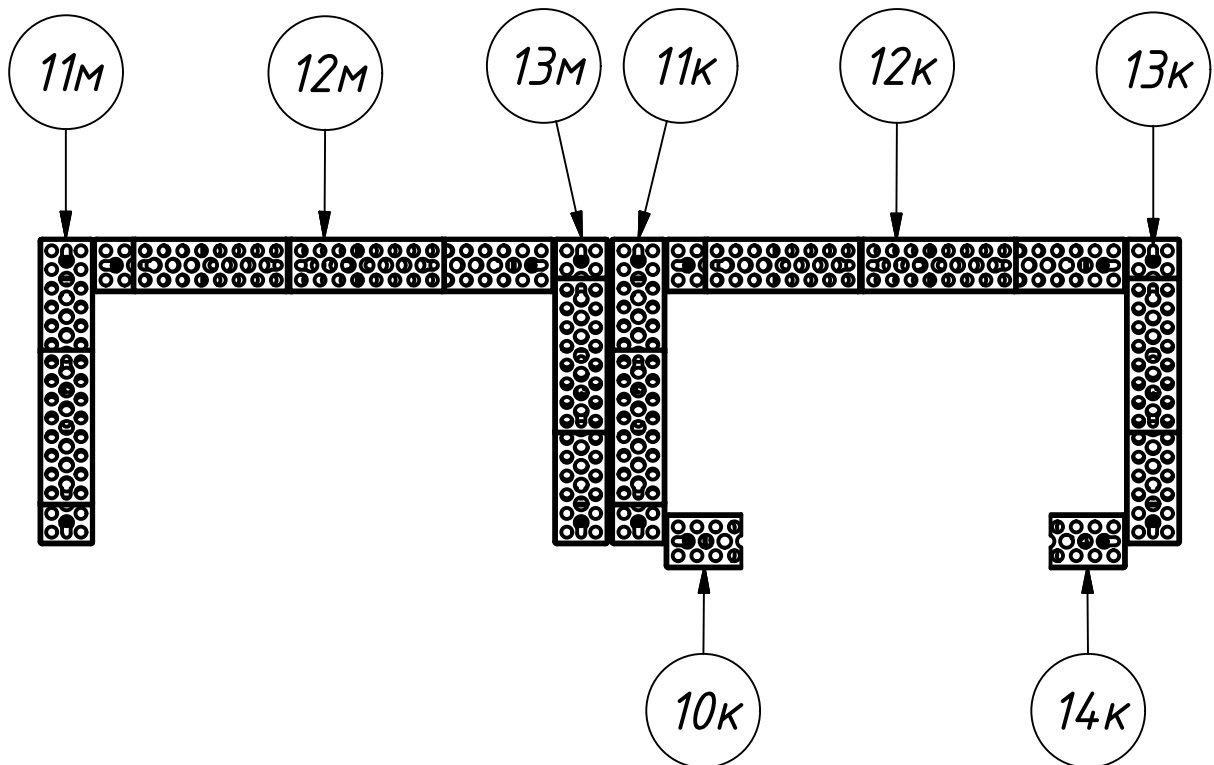
**Внимание!** На первые четыре ряда идут шпильки к2 длиной 280мм (14 шт.), упакованные отдельно и помеченные красной изолянткой.  
На следующие четыре ряда идут шпильки к1 длиной 260мм (40 шт.) - они помечены синей изолянткой.

2

Блоки, в соответствии с нумерацией, надеть на шпильки, склеивая их между собой герметиком и скрепляя гайками через пластины (см. шаги 3, 4).

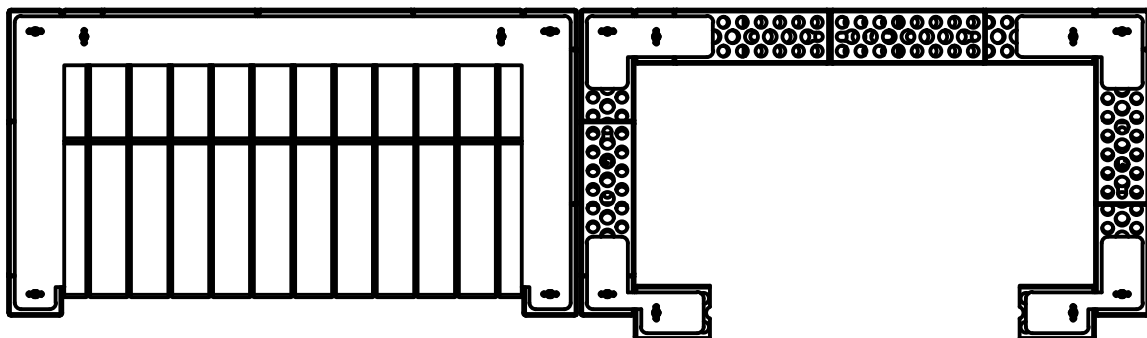
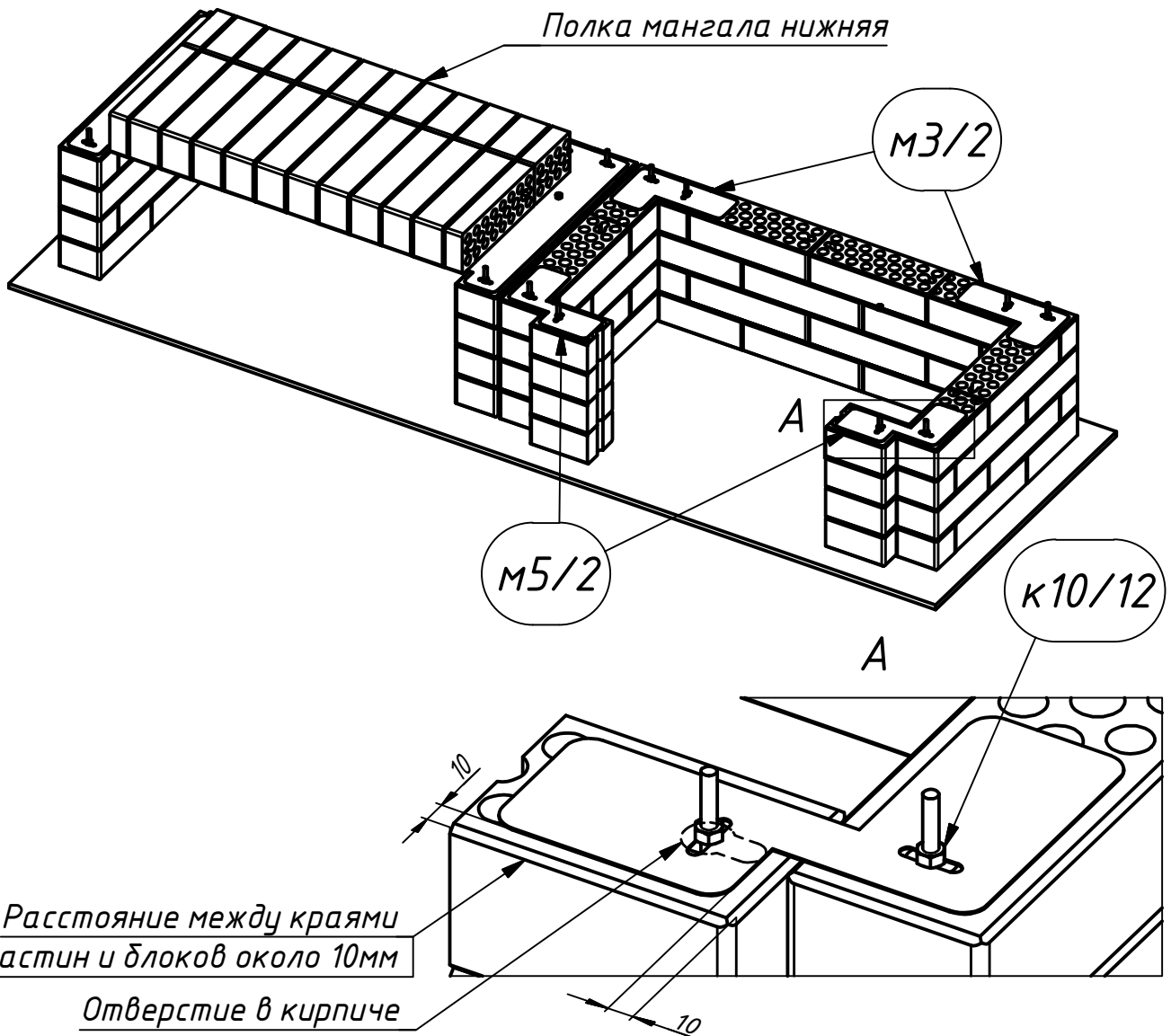


Между блоками мангала и казана зазор около 5 мм



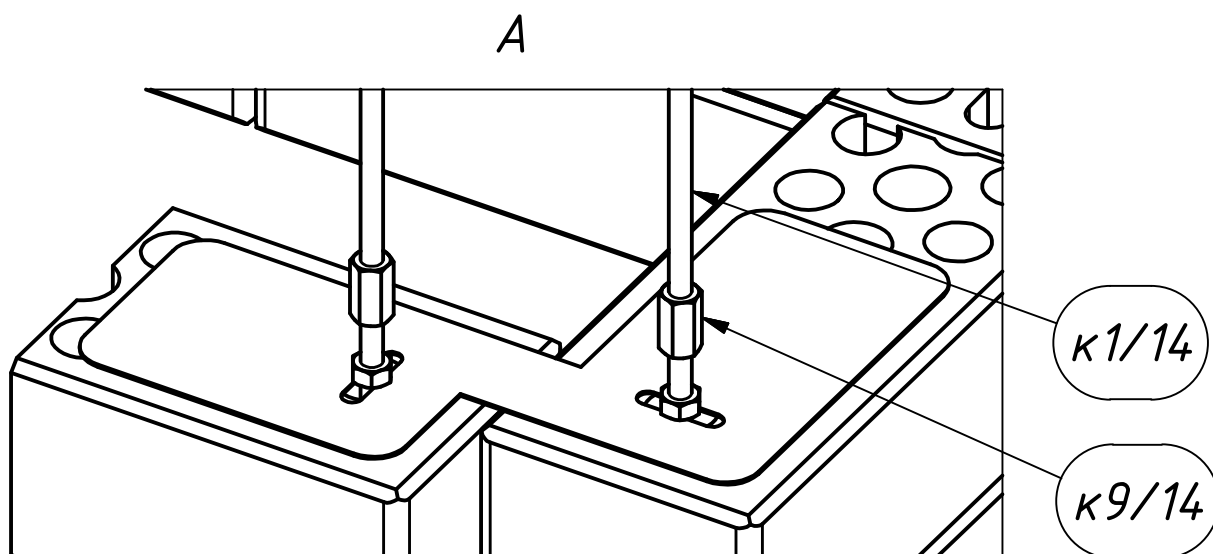
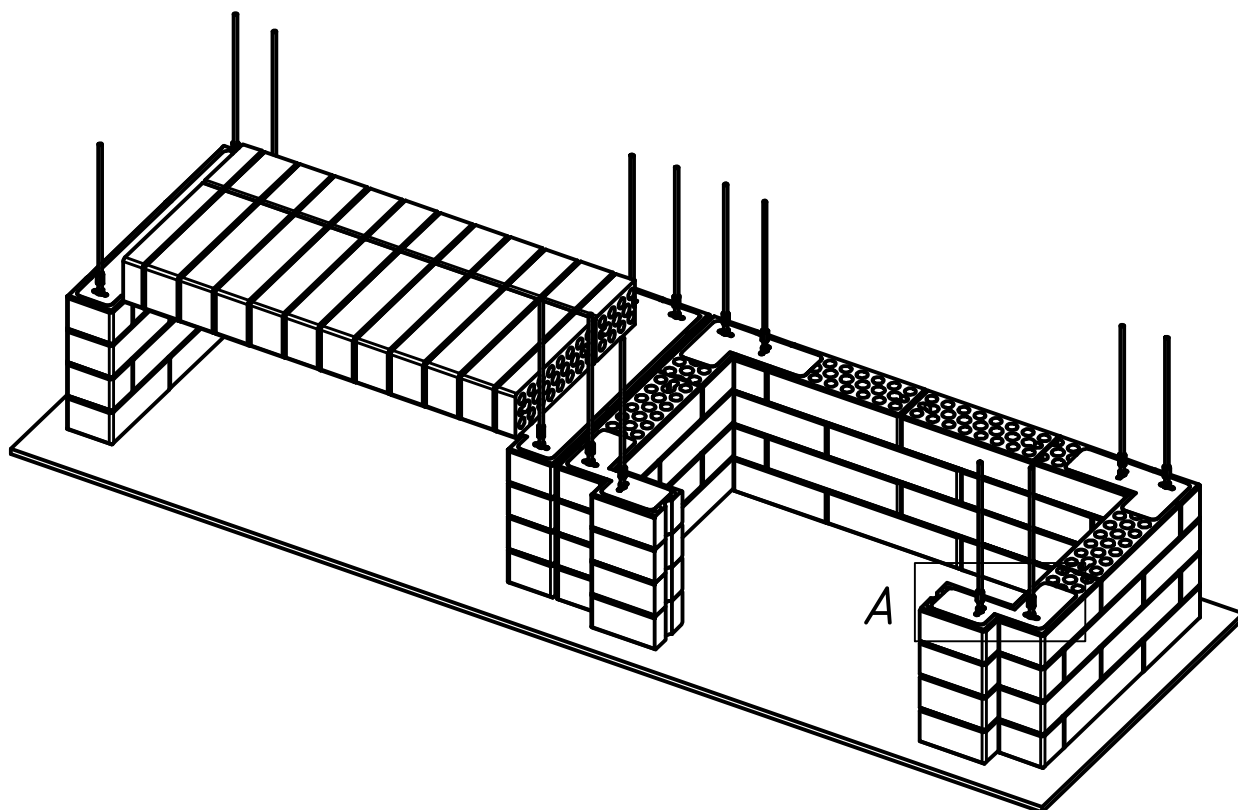
3

При помощи герметика приклеить на блоки первого ряда полку мангала нижнюю и пластины МЗ и М5 с одинаковым отступом от краёв блоков (около 10 мм). При необходимости, скорректировать положение блоков, затем закрепить установленные детали при помощи гаек К10 (14 шт.), вкрутив их по центру отверстий в кирпиче (так, чтобы они не мешали блокам следующего ряда).



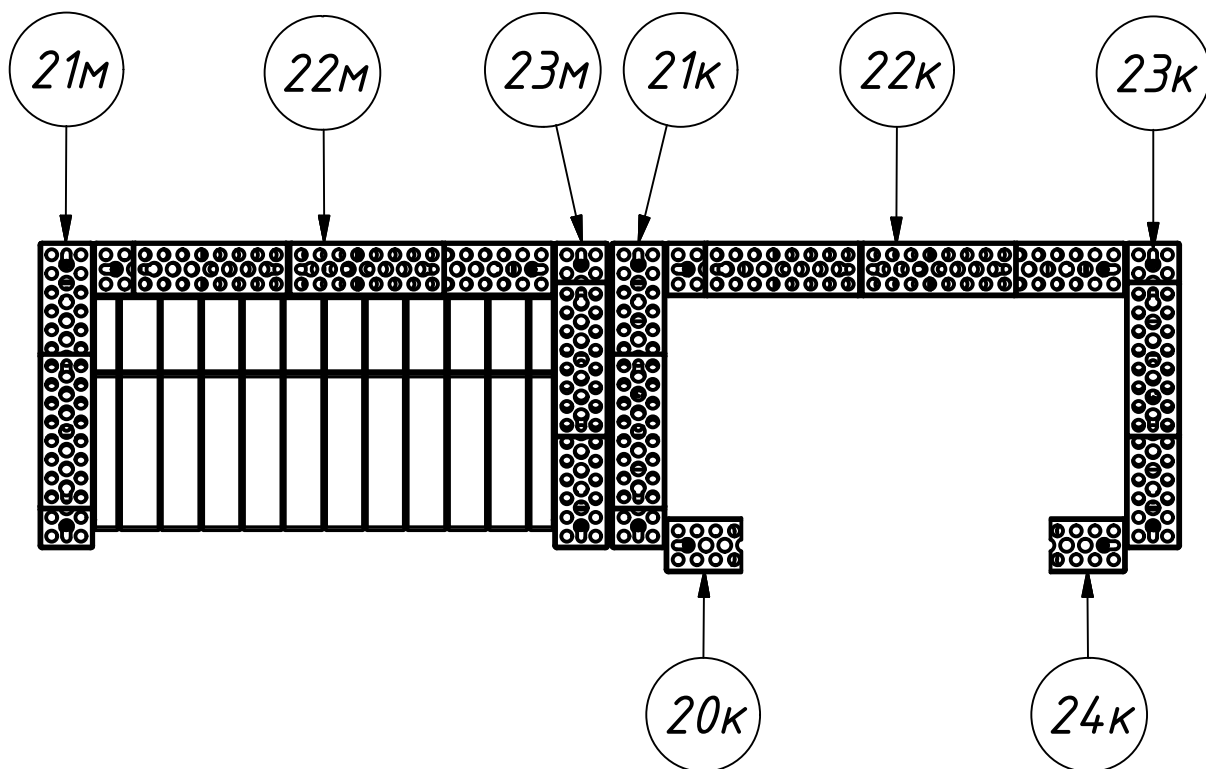
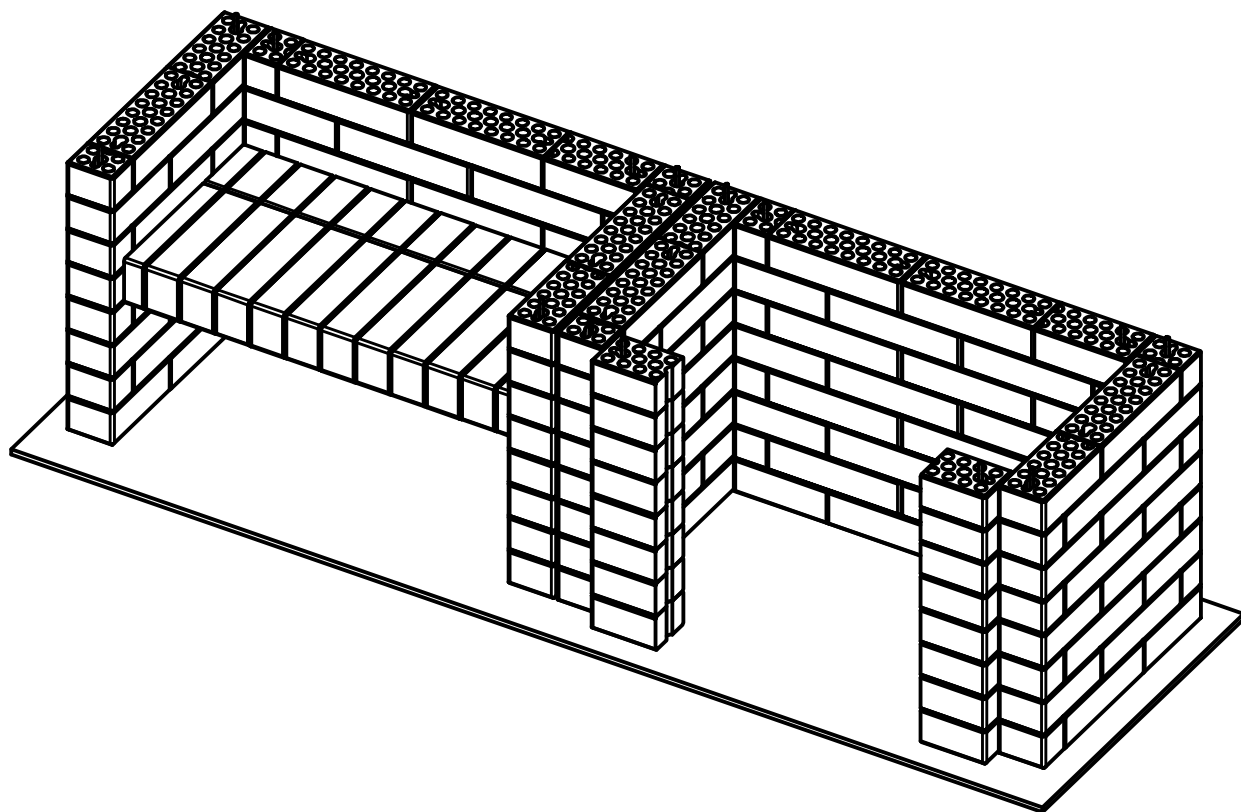
4

Гайки к9 (14 шт.) навернуть на свободные концы шпилек до середины резьбы гаек, после чего вкрутить шпильки к1 второго ряда (14 шт.).

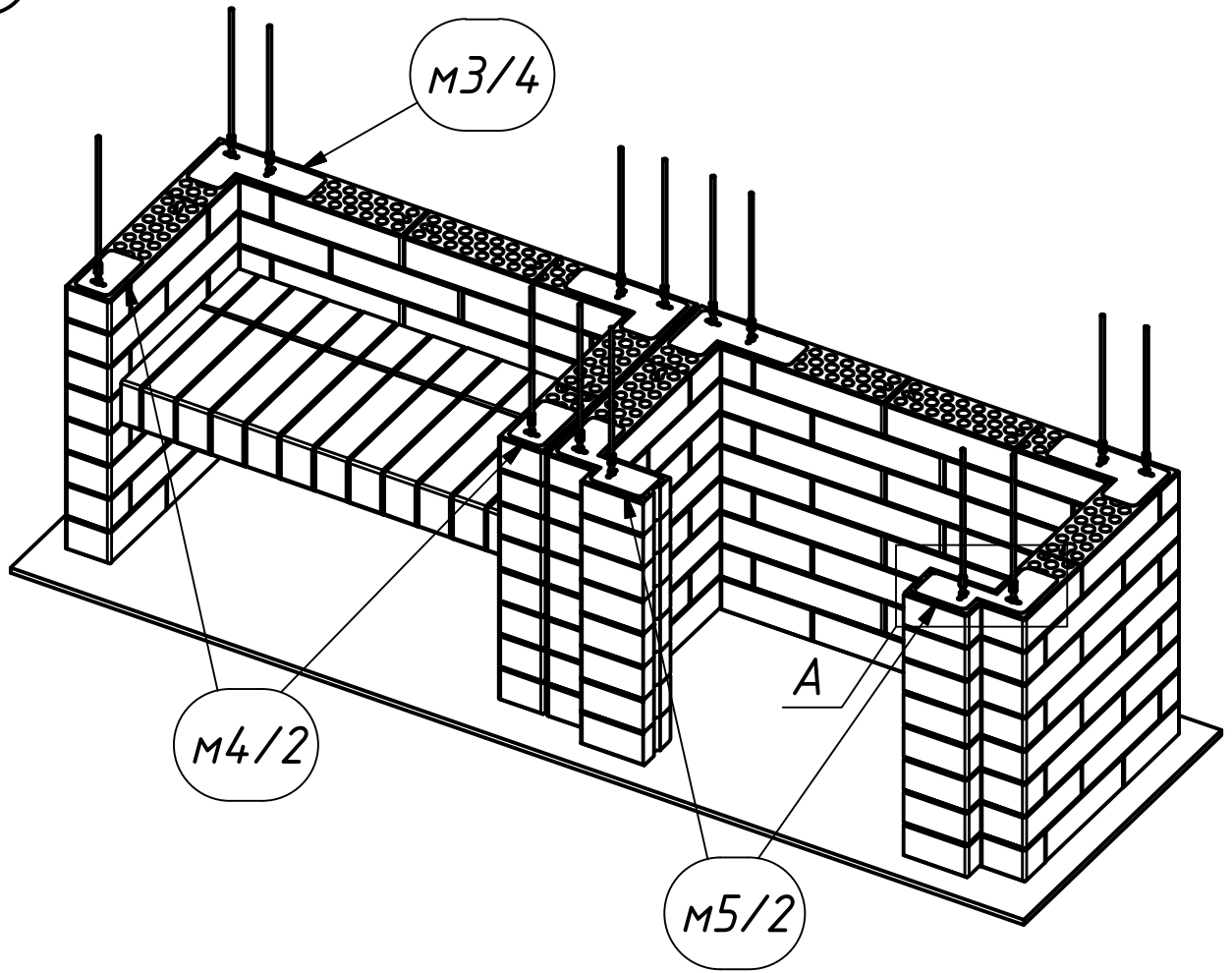


5

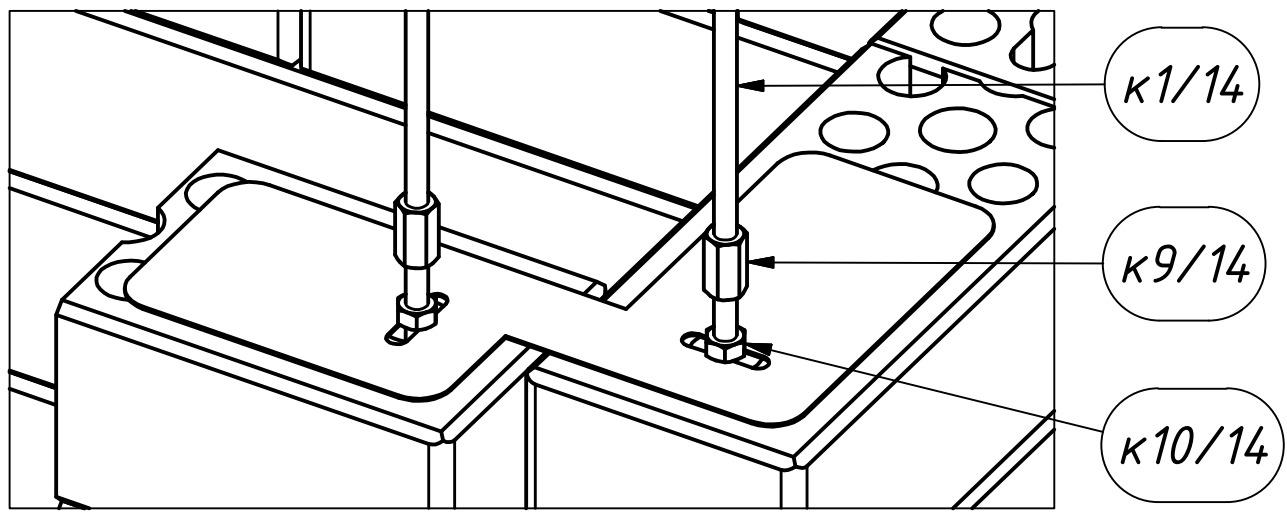
Аналогично блокам предыдущего ряда, установить блоки второго ряда, приклеить пластины, закрепить их гайками и вкрутить шпильки ( см. шаг 6 ).



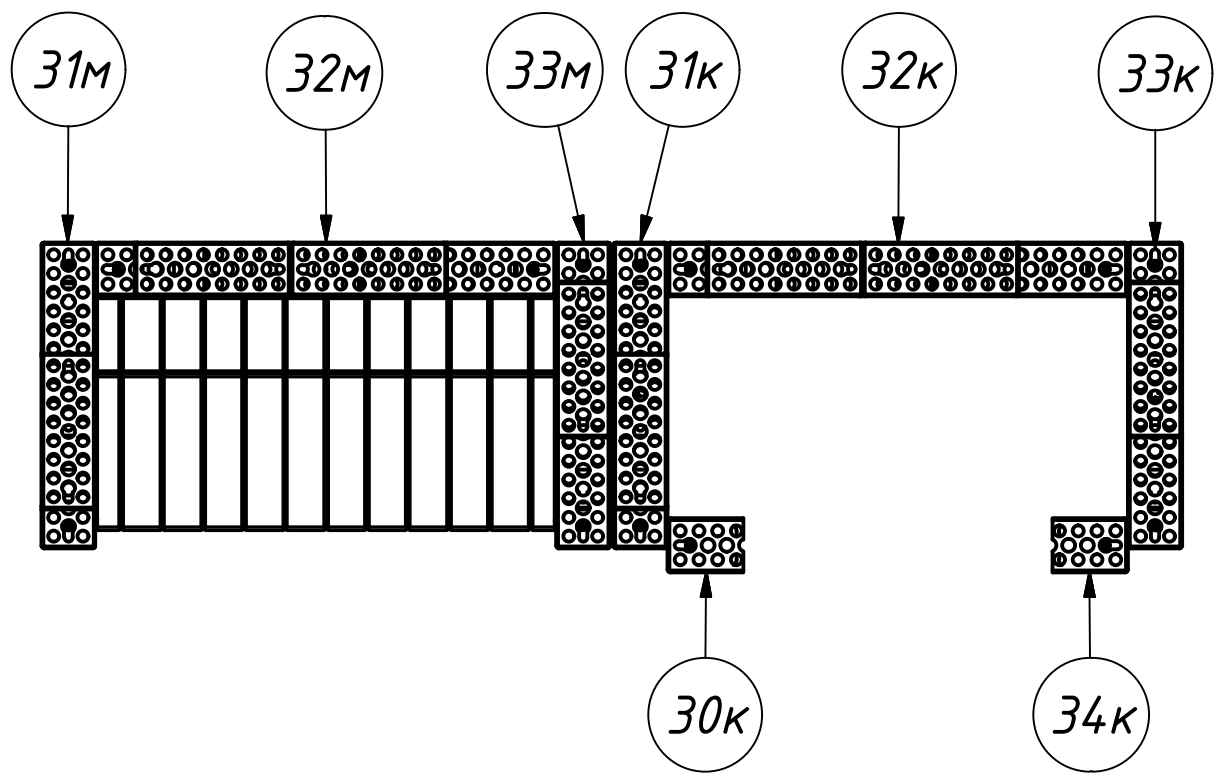
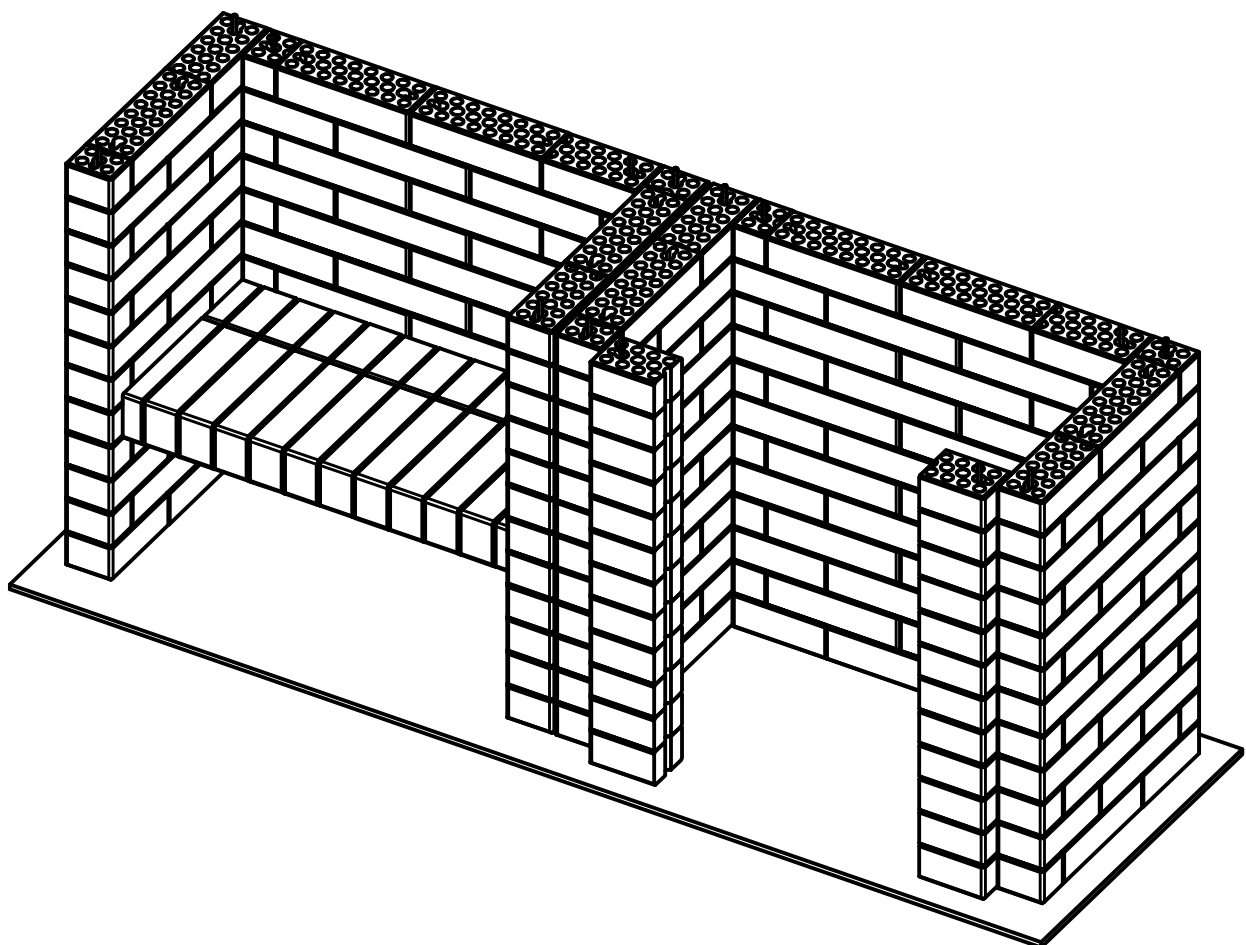
6



A

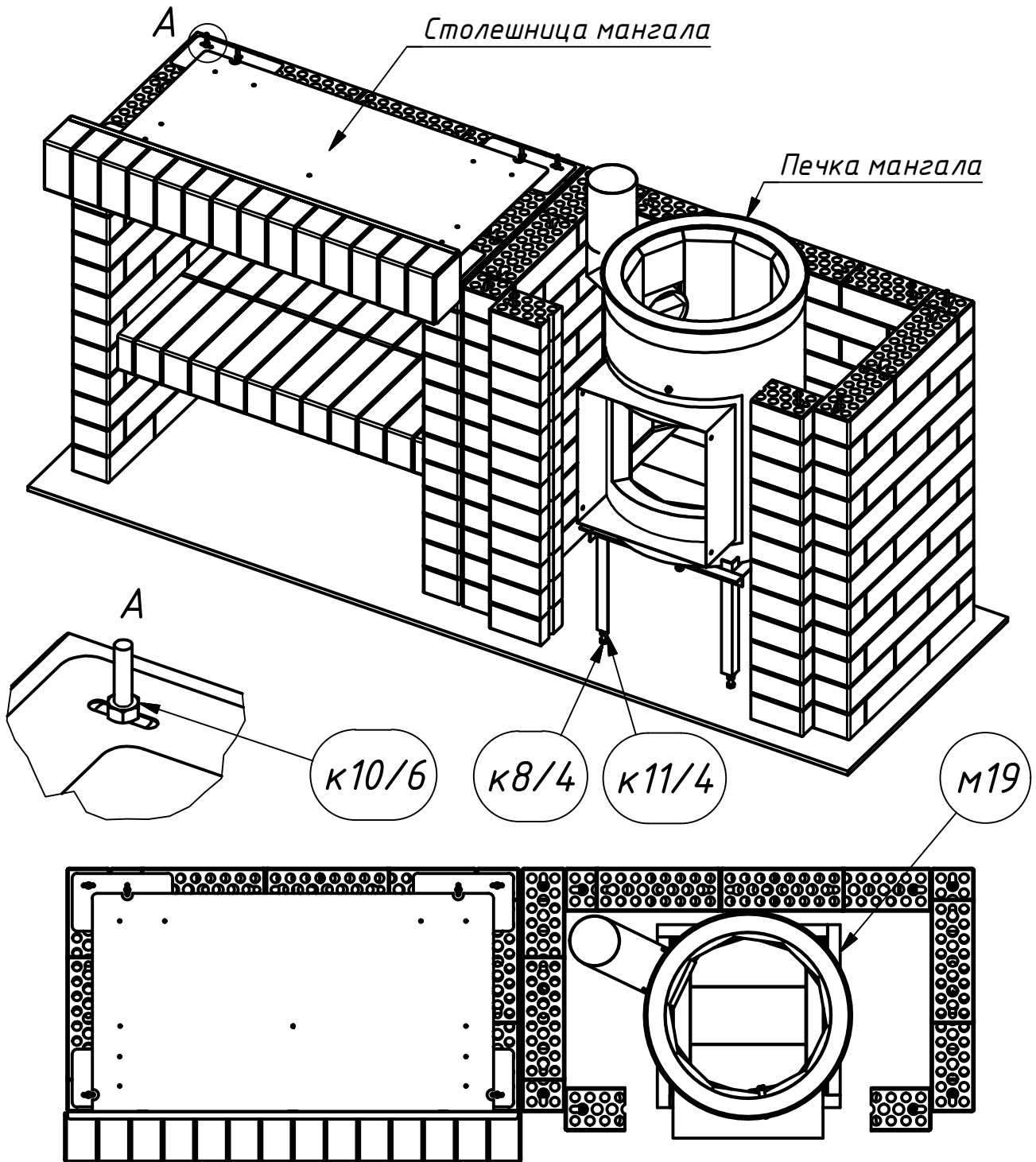


7



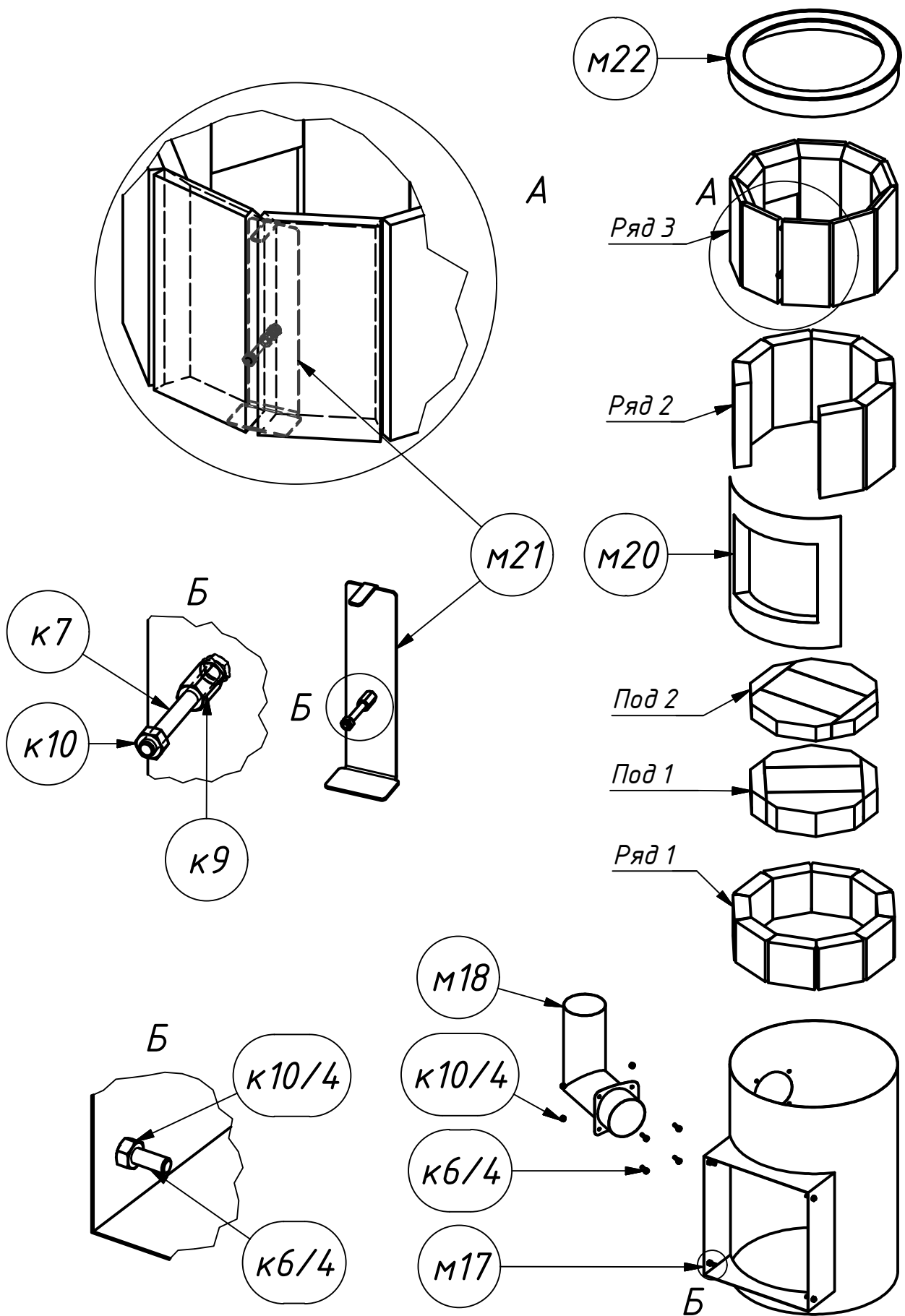
8

Установить столешницу мангала, аналогично полке нижней, и зафиксировать ее при помощи гаек К10 (6 шт.).  
 На подставку М19 внутри кирпичной облицовки установить печь казана в сборе. С помощью болтов ножек К8 и гаек К11 скорректировать её высоту так, чтобы печь была на 5 мм ниже верха кирпичей столешницы мангала.



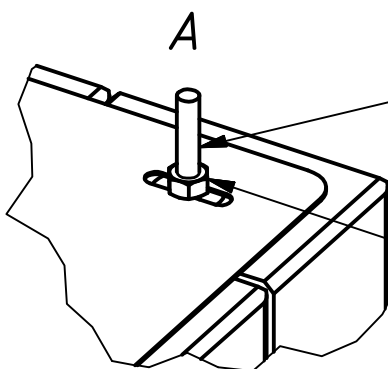
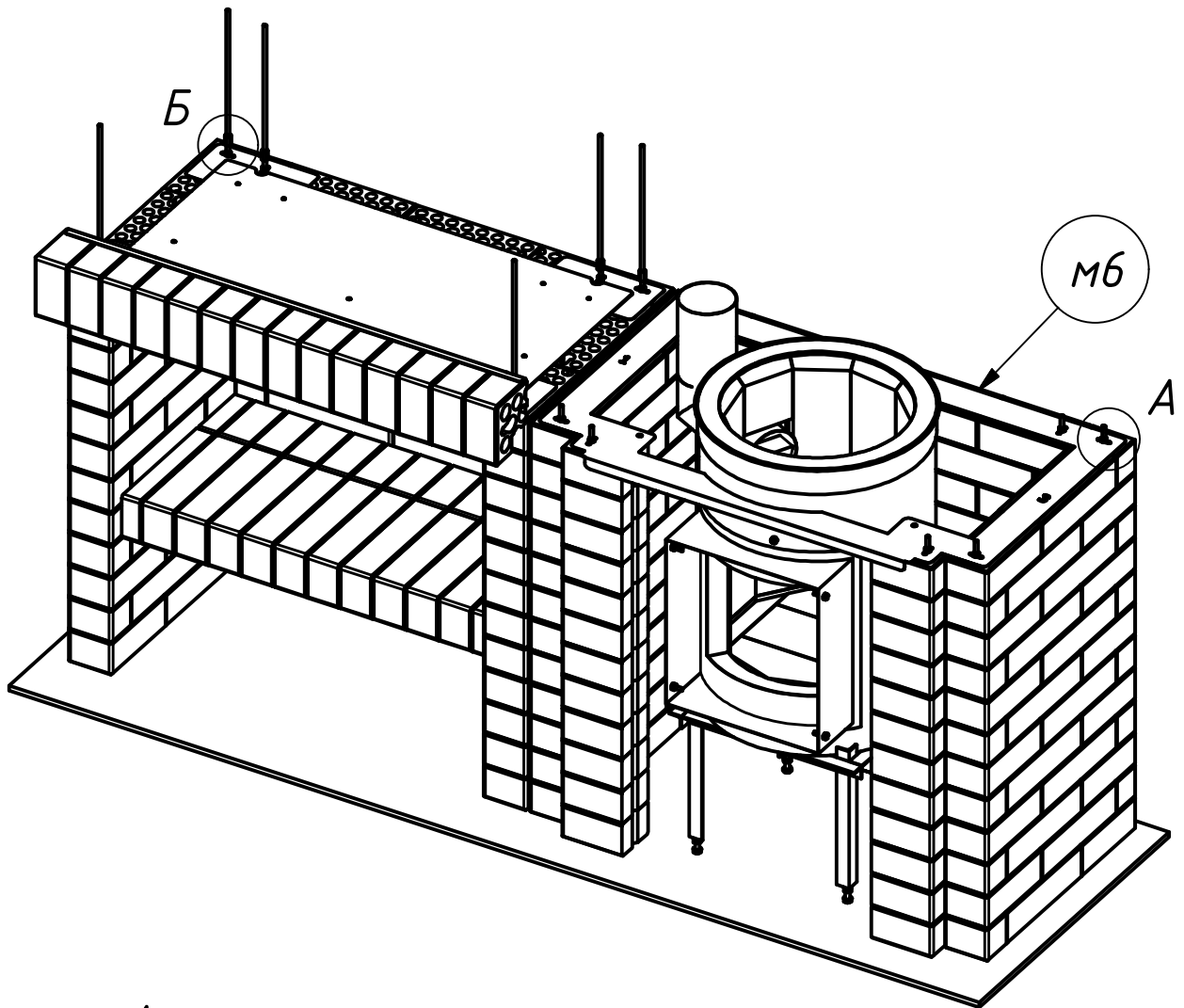
Примечание: Если ставить печь всборе тяжело и неудобно, можно вынуть из неё шамотное наполнение, установить корпус печи, после чего заложить шамот обратно ( см. Приложение 1: Печка мангала ).

# Приложение 1: Печка казана

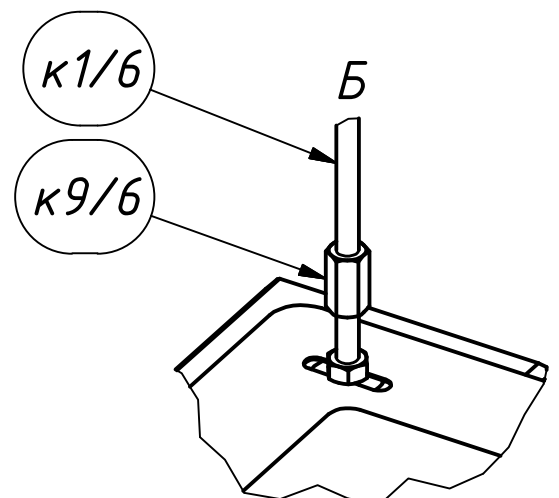


9

Разместить пластину м6 на блоках третьего ряда.  
 Зафиксировать все установленные элементы при помощи гаек,  
 в соответствии со схемой, и вкрутить шпильки к1.



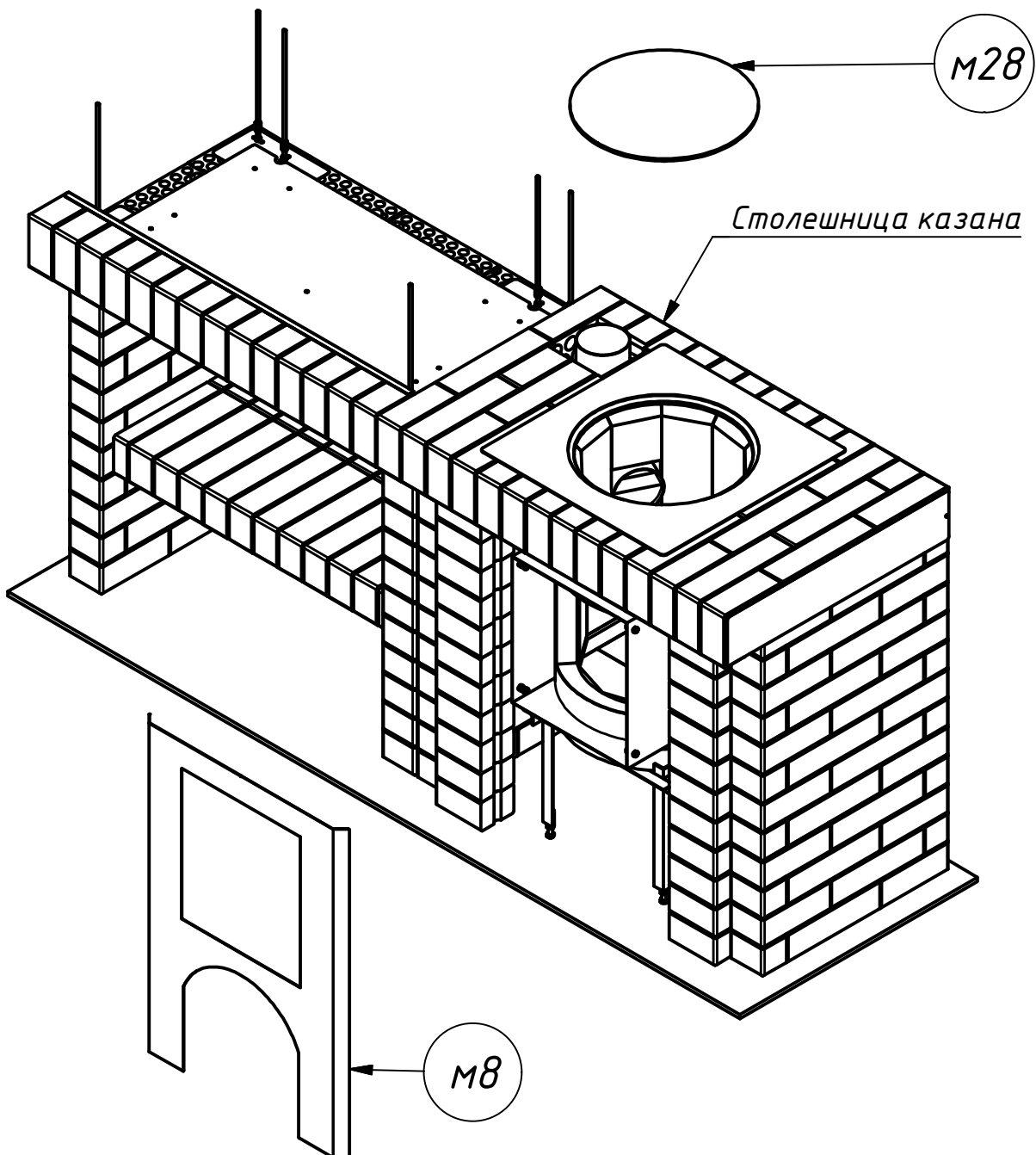
(В тех местах, которые далее будут  
 накрыты столешницей казана, см. Шаг 10)  
 При необходимости, по месту укоротить шпильки



10

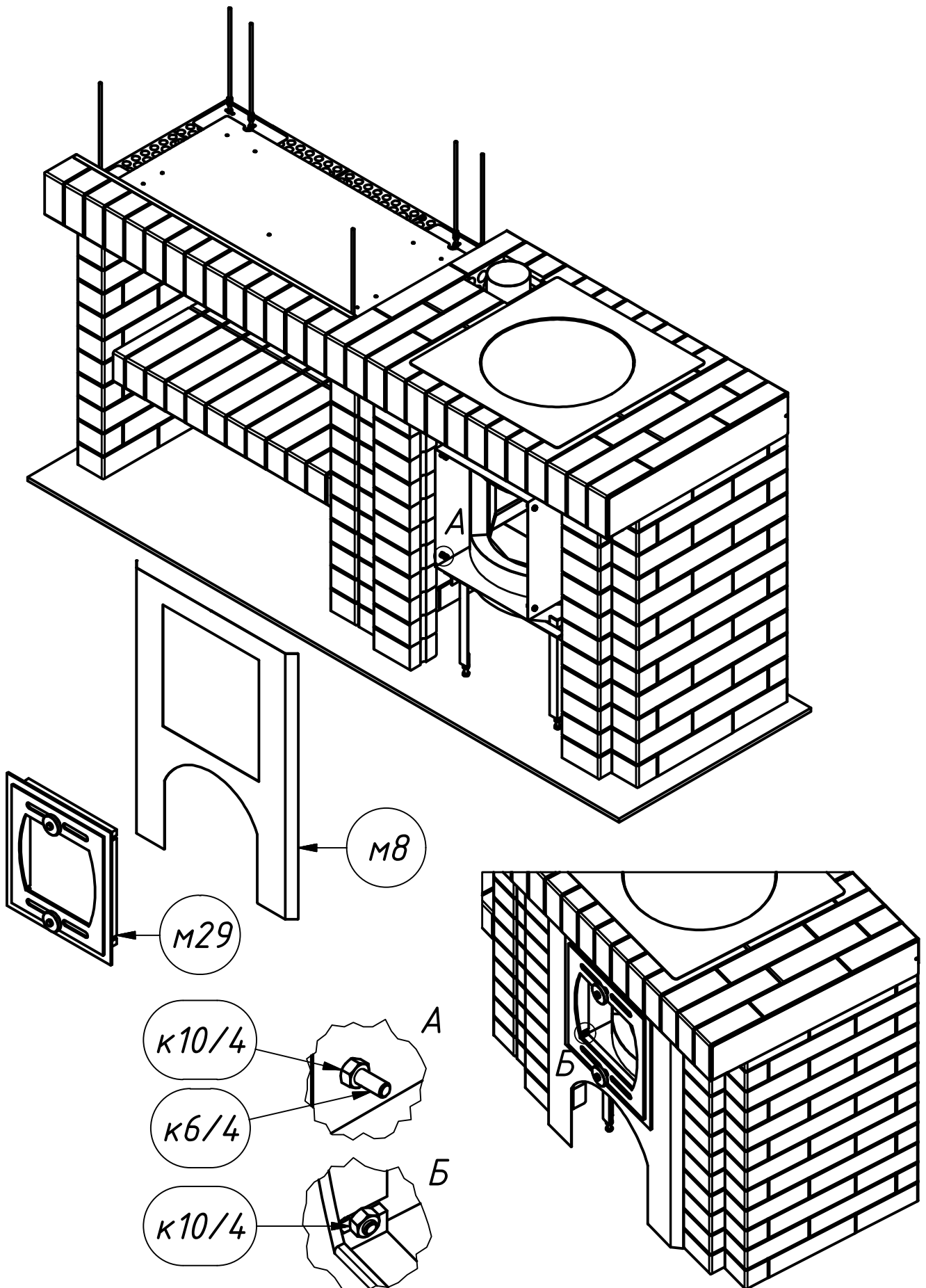
Аккуратно уставить столешницу, контролируя, чтобы она наделась на печку казана. Скорректировать положение печки относительно отверстия в столешнице и переднего проёма облицовки. Для этого рекомендуется примерять спереди накладку дверки м8.

Сверху на печь положить чугунную плиту м28 и, с помощью ножек подставки, выставить высоту печки так, чтобы плита была вровень или чуть выше столешницы.



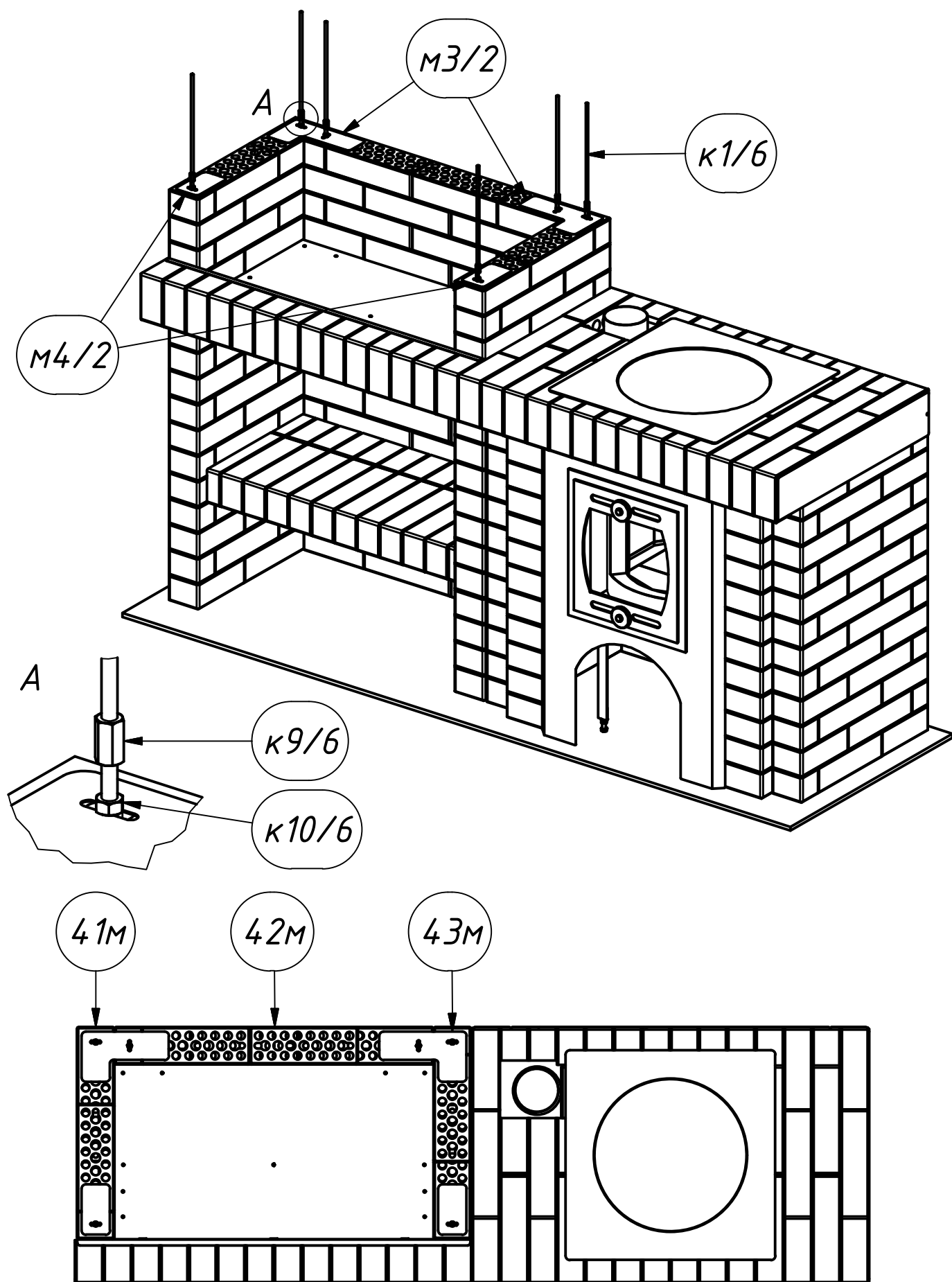
11

Далее установить накладку дверки м8 и дверку м29:  
прорези дверки надвинуть на болты тоннеля печки к6 (4шт.)  
и зафиксировать при помощи гаек к10 (4 шт.).

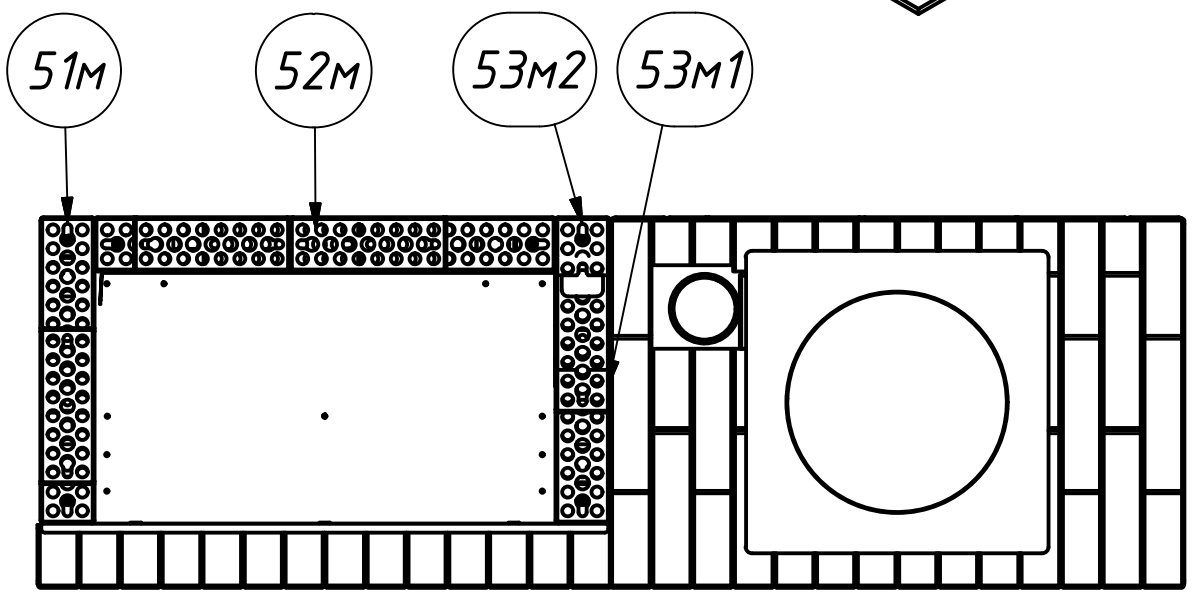
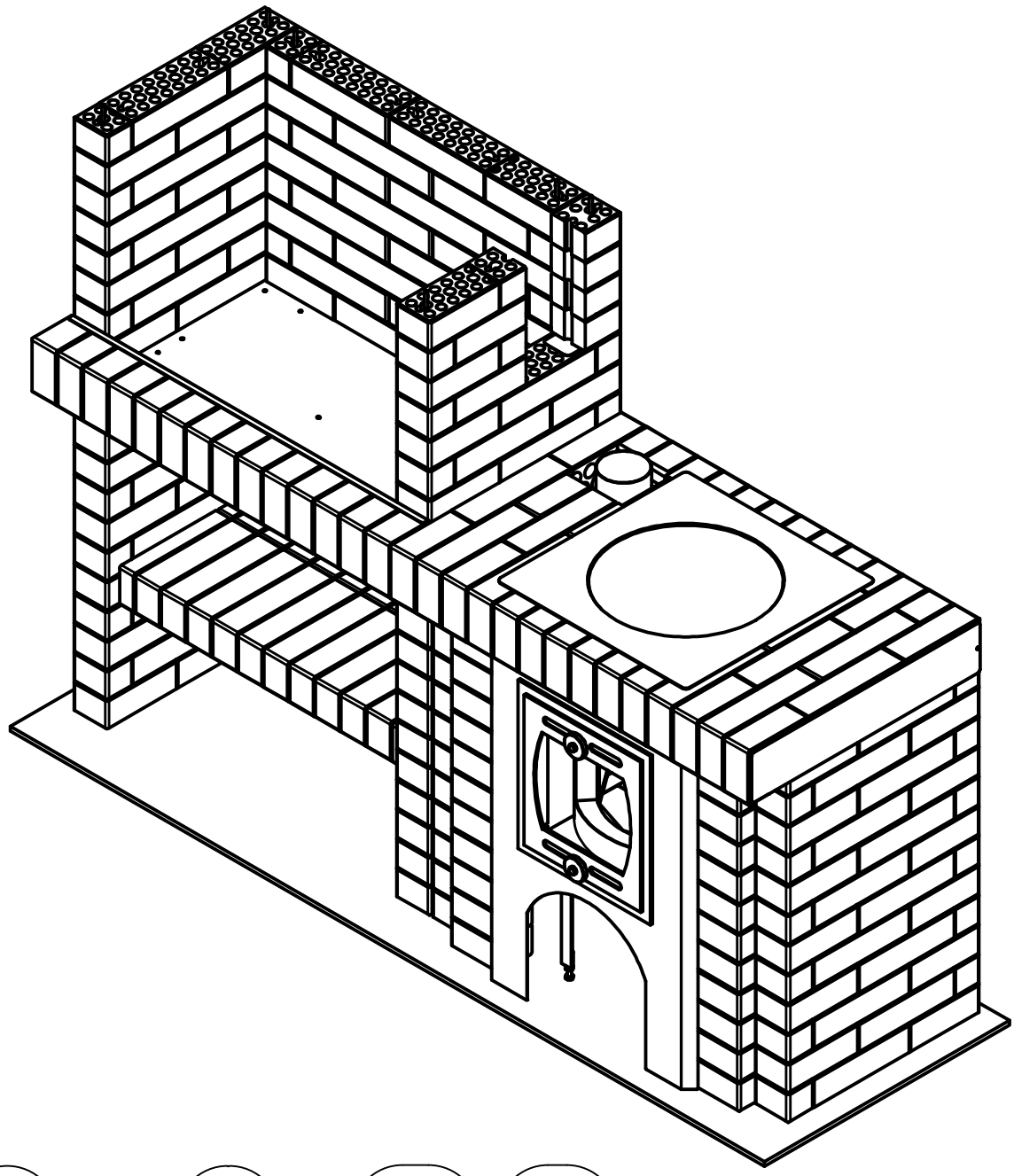


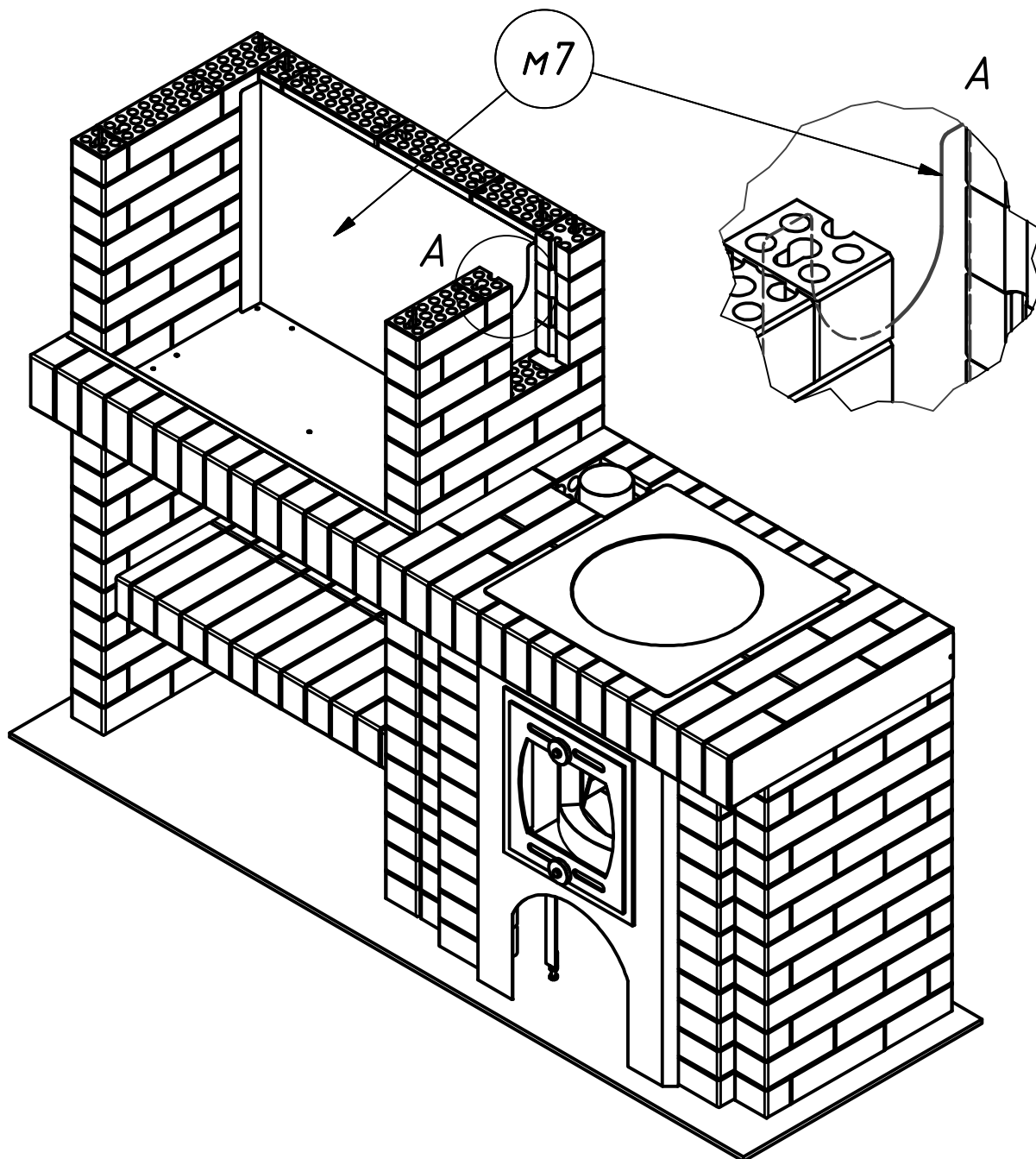
12

Четвёртый ряд блоков установить аналогично предыдущим, с той разницей, что все блоки имеют снизу вырез под столешницы.



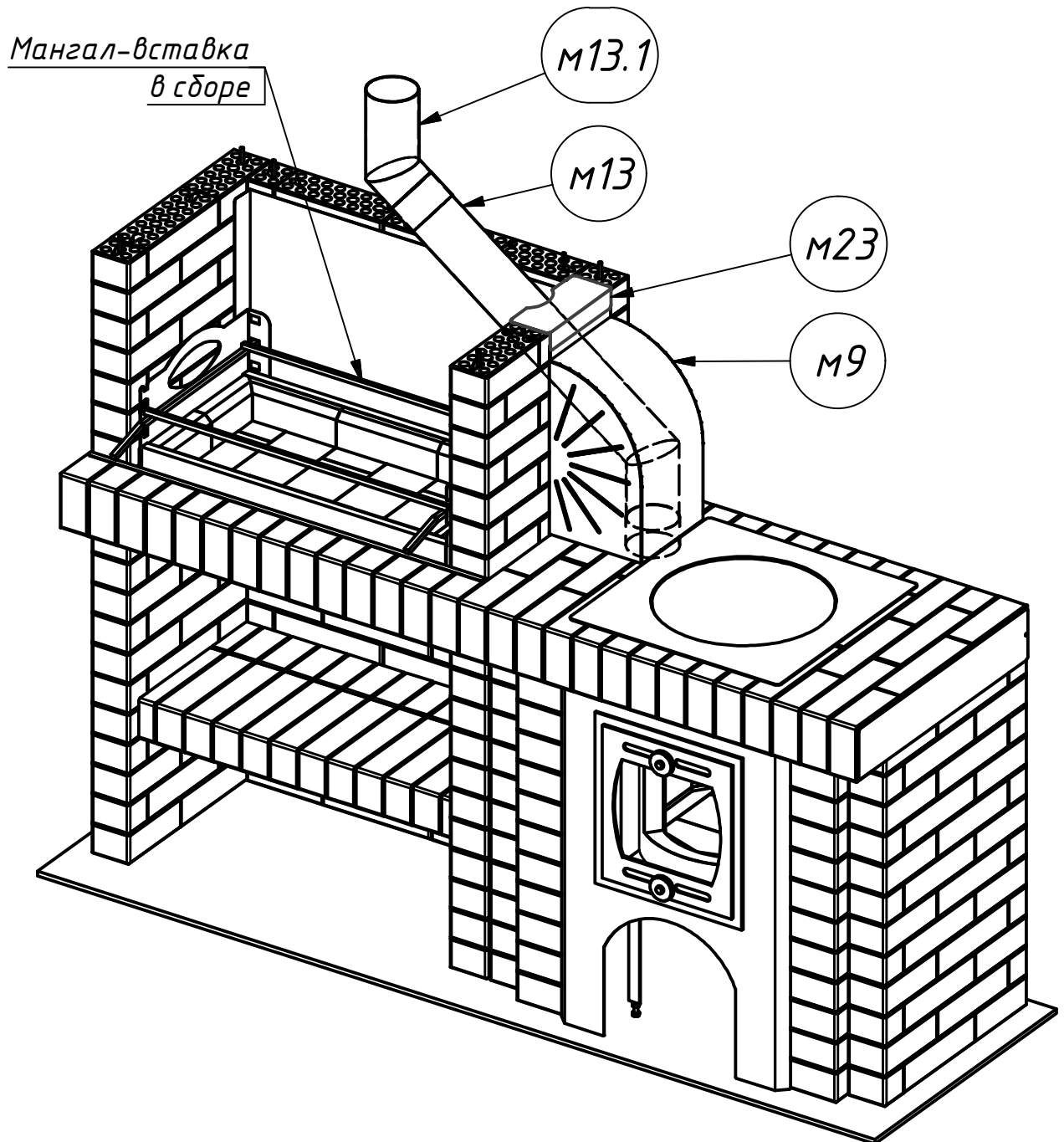
13





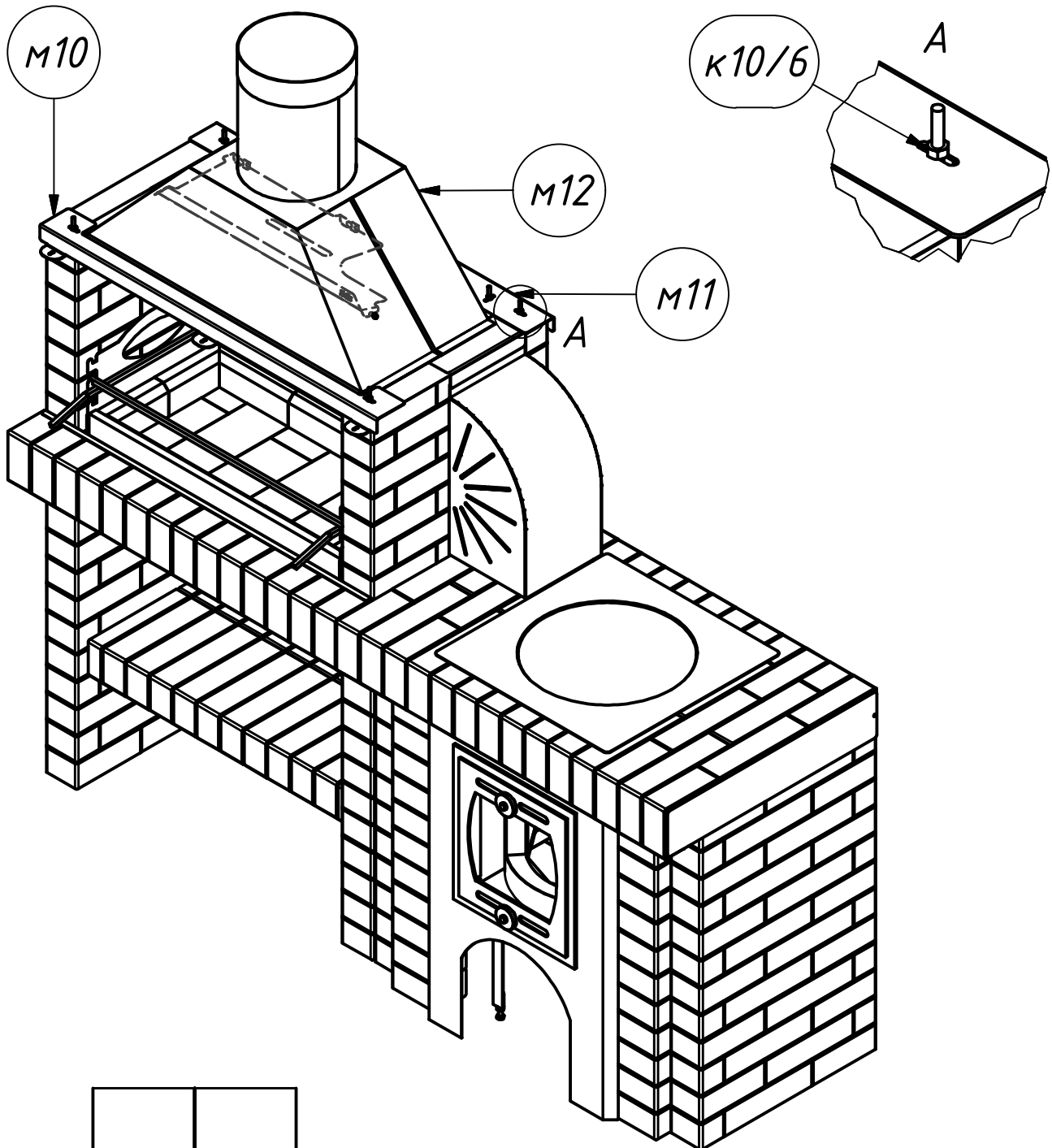
15

Установить дымоход казана (детали 13 и 13.1) и закрыть его экраном дымохода М9, фиксируя его креплением М23. Мангал-вставку в сборе разместить на подставке мангала.



16

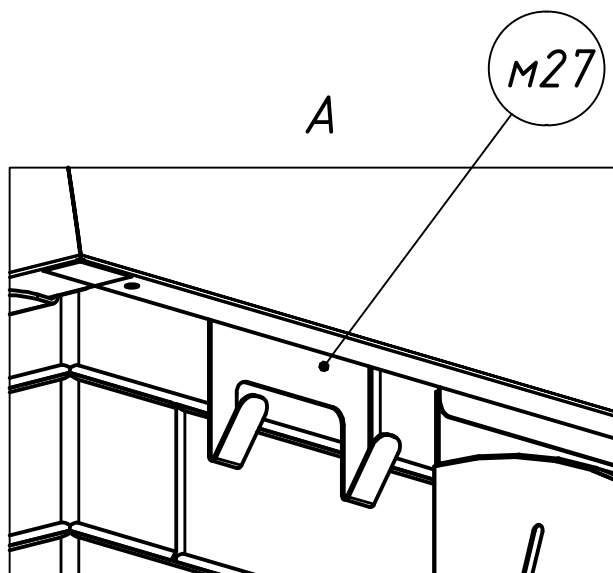
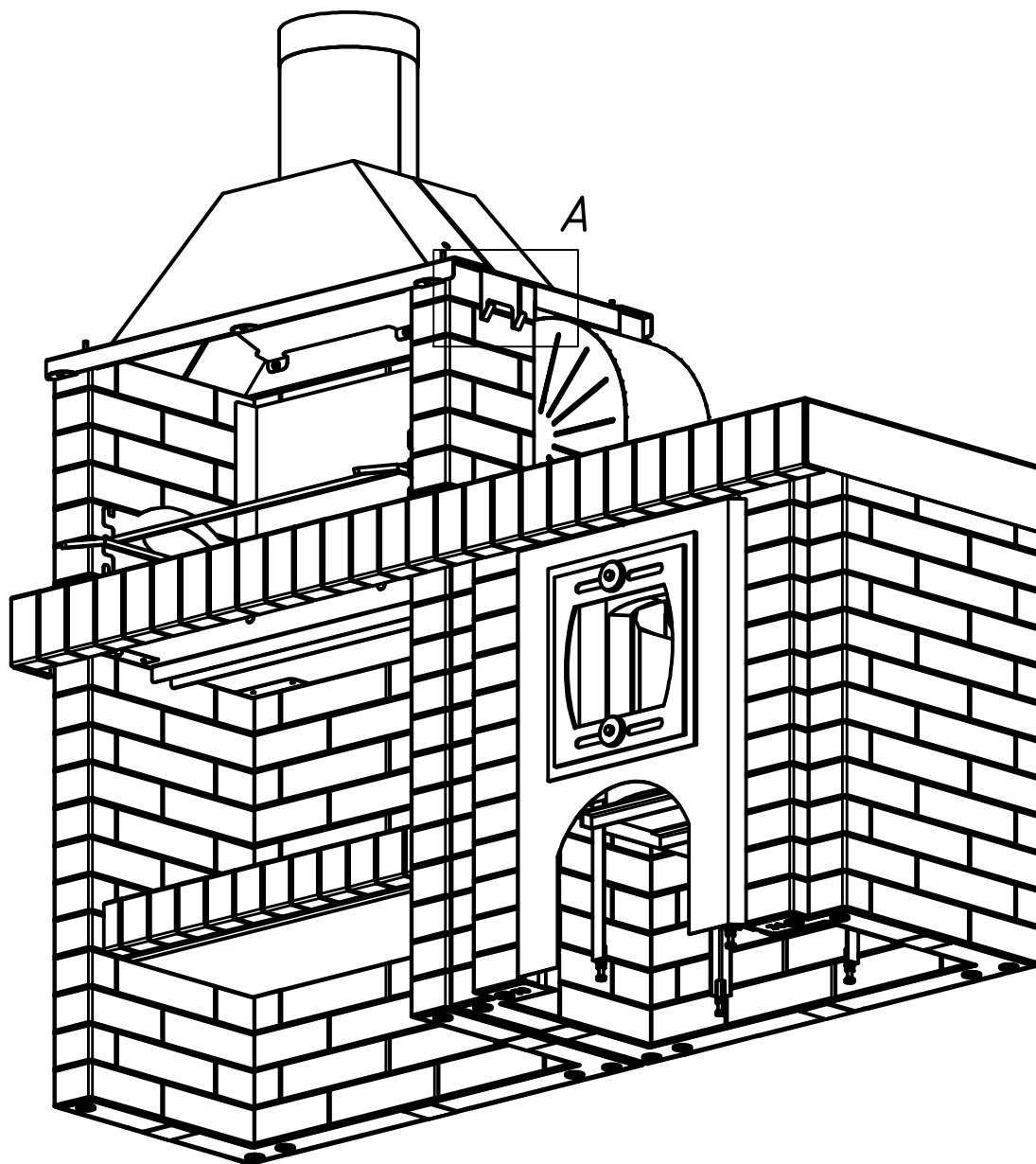
Установить зонт внутренний м12, профили зонта м10 и м11 расположить поверх зонта и закрепить все размещенные детали при помощи гаек к10 (6 шт.)



После закрепления зонта внутреннего в его резьбовые заклепки снаружи вкрутить болты к6 (4 шт.) и разместить внутри него зуб м12.1. Для этого зуб поднять внутри зонта вдоль его передней грани до упора, после чего задвинуть к дальней стенке, совмещая вырезы в зубе с заклепками внутри зонта.

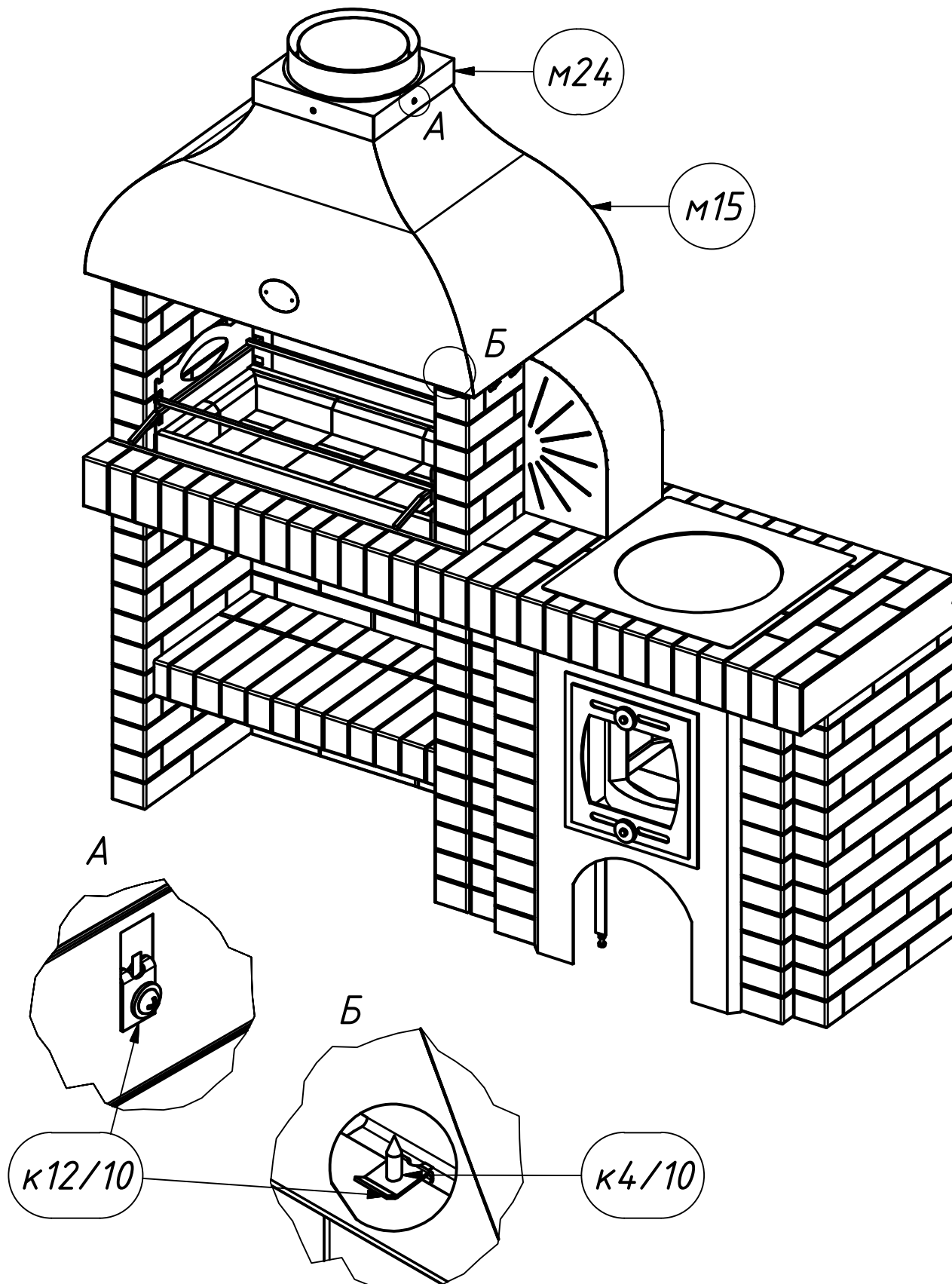
17

Крючок м27 расположить в зазоре между зонтом внутренним м12 и блоком 53м1.



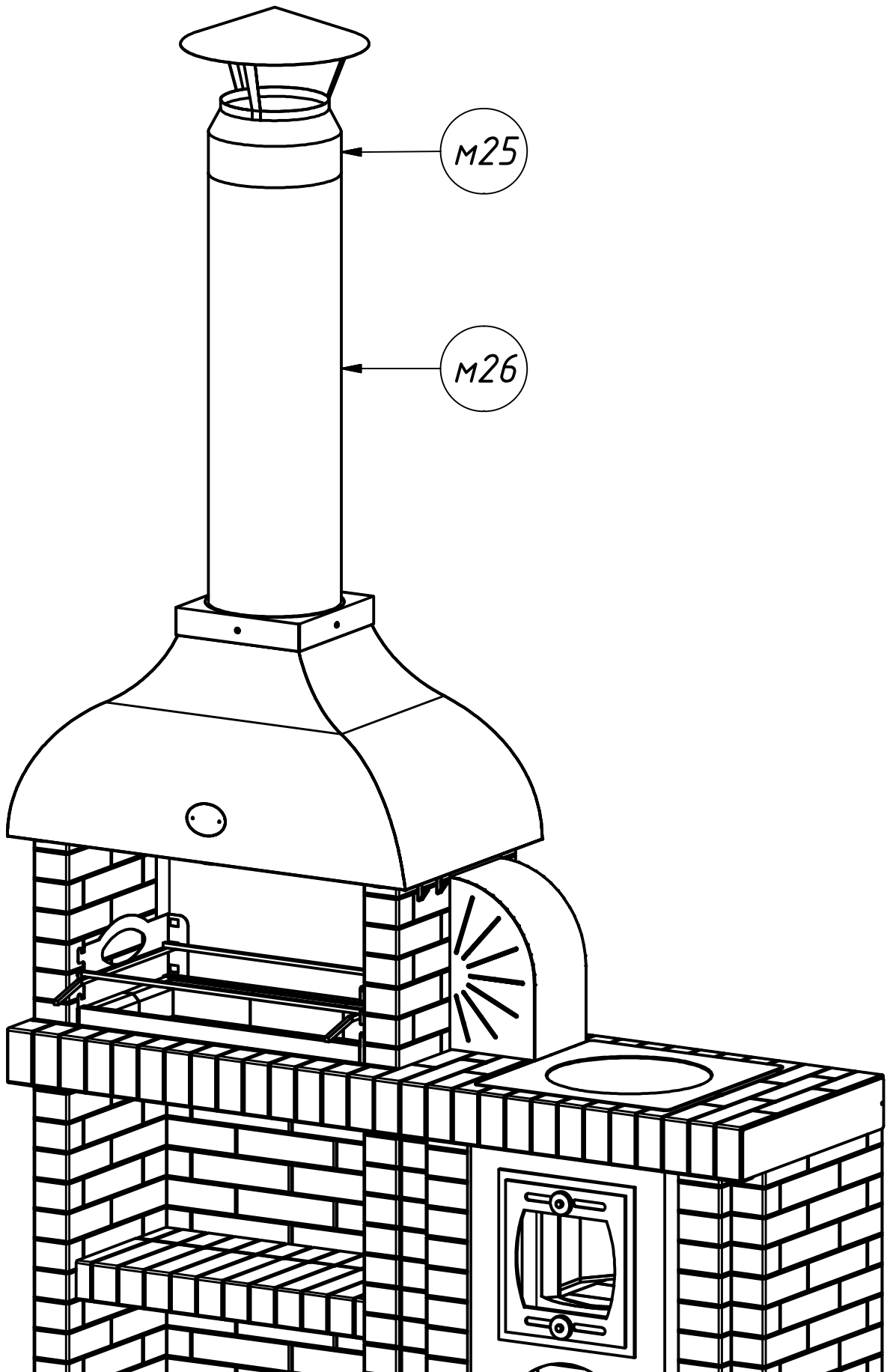
18

На зонте внешнем м15 закрепить 10 гаек-скоб для дальнейшего крепления деталей (6 снизу и 4 сверху). Установить зонт м15, закрепив его снизу саморезами с прессшайбой (6 шт.). После установить стартовую площадку м24 и закрепить ее при помощи саморезов с прессшайбой (4 шт.).



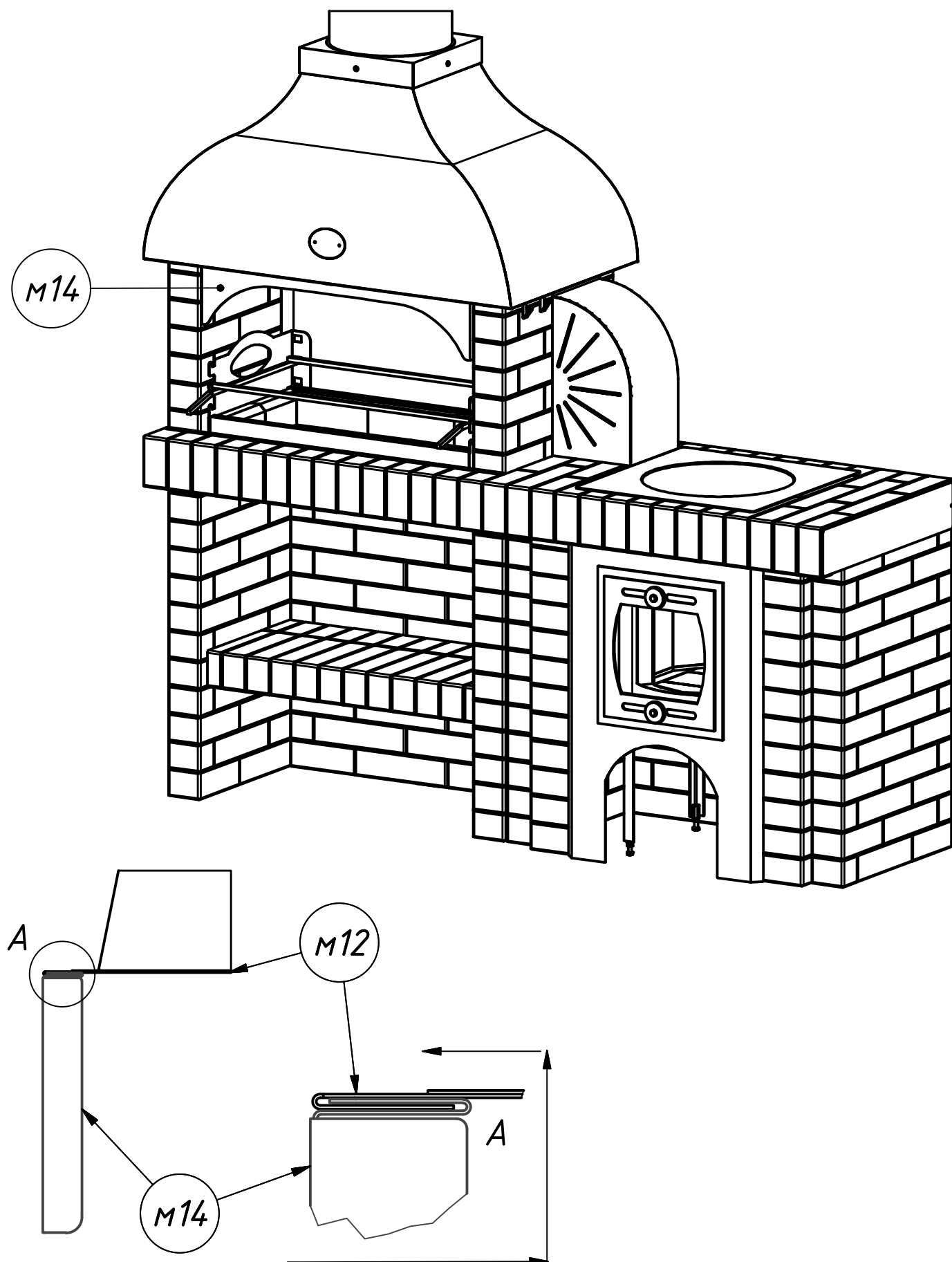
19

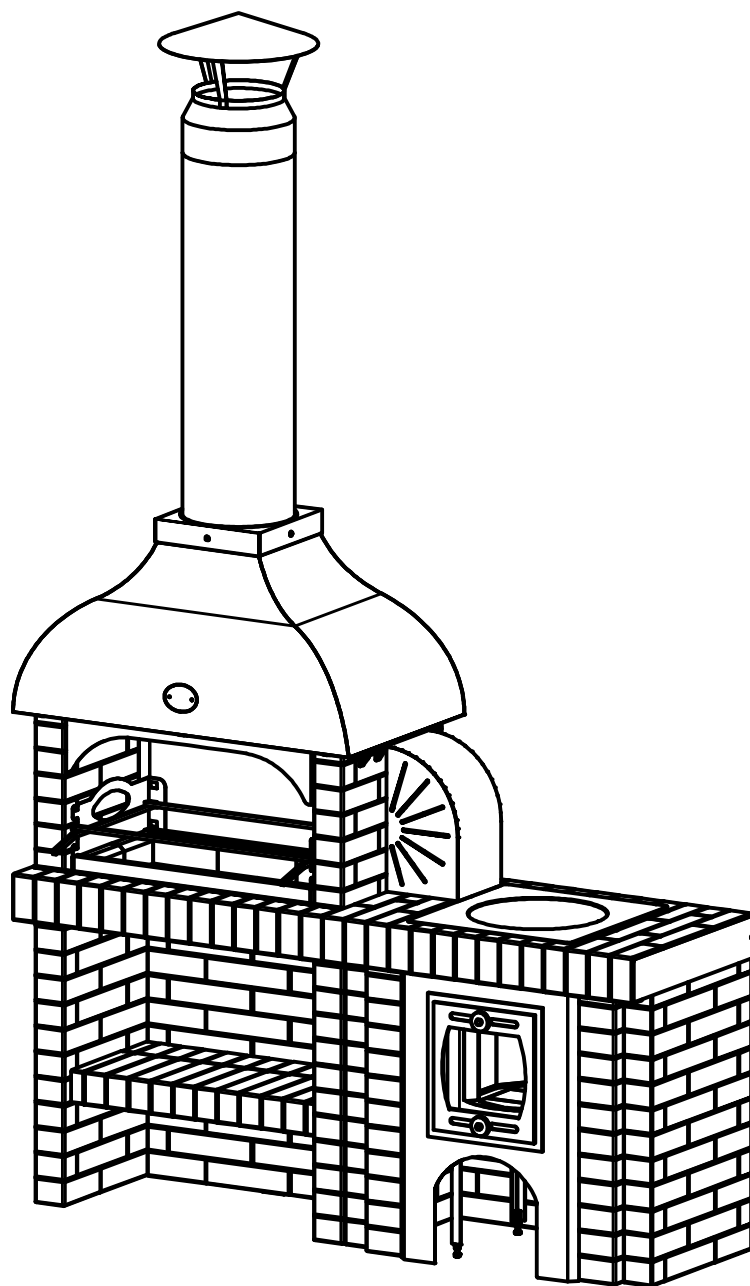
Установить трубу изолированную м26 и флюгарок м25.



20

В заключение, разместить шторку м14.  
Для этого необходимо завести ее верхнюю часть внутрь зонта модуля,  
немного поднять вверх и зацепить отбортовку шторки за отбортовку  
зонта внутреннего, потянув шторку на себя.





*Ваш модуль готов!*

*Мы будем рады Вашим отзывам и фотографиям  
установленного изделия:*

[www.kdm-nn.ru](http://www.kdm-nn.ru)

*Тепла и уюта!*